



Geïsoleerde kanalen



binnen - buiten

rond - rechthoekig

hoge isolatiewaarde - ultra licht - makkelijke plaatsing - temperatuurbestendig

Rechthoekige luchtkanalen

Maatwerk

De rechthoekige voorgeïsoleerde luchtkanalen worden met geautomatiseerde machines in het eigen atelier van Clima Construct gemaakt.

Hiervoor worden steeds platen uit polyisocyanuraatschuim gebruikt. Deze platen worden in vorm gesneden door de CNC-machine. En nadien gemonteerd door ervaren medewerkers.

Het gebruik van aluminium flenzen voor de verbinding van de verschillende onderdelen maakt het mogelijk om flexibel te werken en de kanalen eenvoudig te monteren.



Eigenschappen van de geïsoleerde platen:

- plaatdikte = 20,5 mm (*)
- dikte aluminium = 80 micron (*)
- volumegewicht = 49 kg/m³
- plaatafmetingen = 1.200 x 3.000 mm

(*) andere dikte en afwerking beschikbaar op aanvraag.

Geïsoleerde platen

De geïsoleerde platen kunnen ook apart aangekocht worden. Zo kan u op de werf zelf de luchtkokers maken of deze gebruiken voor bepaalde herstell opdrachten.

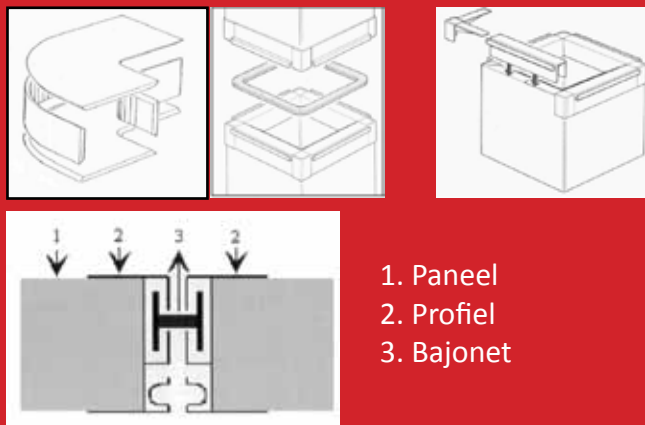


Kenmerken

Voorgeïsoleerde luchtkokers vinden hun toepassing in de sector warme lucht, verwarming en ontvochtiging airco. De hoge densiteit van de geïsoleerde platen maakt dat men zelfdragende kanalen kan maken tot een lengte van 3 meter, zonder dat er bijkomende versterking nodig is. De kanalen zijn bestand tegen overdruk en behouden de luchtzuiverheid.

Aangezien er geen contact is met een metalen oppervlak, kunnen C2pir kanalen gebruikt worden in alle type airconditioningsystemen, van industriële toepassingen tot gebruik in ziekenhuizen.

Opbouw van rechthoekige geïsoleerde kanalen.



1. Paneel
2. Profiel
3. Bajonet





Ander maatwerk

Meerdere toepassingen

De geïsoleerde pir platen kunnen uiteraard ook gebruikt worden voor montage van geluiddempers, vormstukken, plenums, ...

Machine

Clima Construct heeft in 2015 het machinepark uitgebreid met een CNC-machine en een plooi-machine, specifiek voor de verwerking van pir platen.

De CNC-machine zorgt voor een snelle productie van op maat gesneden vlakke pir-platen. De montageploeg kan zo de rechthoekige voorgeïsoleerde kanalen snel afwerken. Vlakke pir-platen worden dankzij de plooi-machine in snel tempo in de juiste vorm geplooid.

In vergelijking met de klassiek geïsoleerde luchtkanalen, zijn voorgeïsoleerde kanalen sneller afgewerkt, beter isolerend, lichter in gewicht en makkelijker te plaatsen.



Machines.



CNC-machine

Cutter onder 45° zodat de panelen tot aan het aluminium doorgesneden worden.



plooi-machine



Ronde luchtkanalen

Toepassing

De ronde C2pir luchtkanaalsystemen zijn ideaal voor lucht-, warmte- en ventilatiesystemen in industriële en grote gebouwen. Het basismateriaal is polyurethaanhard-schuim, de buiten- en binnenwand bestaat uit GFK (glasvezelversterkte kunststof). Ze kunnen gebruikt worden zowel voor binnen- als buitenmontage. Ze zijn zeer geschikt voor montage op het dak. Er is ook een mogelijkheid om grote luchtvolumes te verplaatsen in een kleine ruimte door gebruik te maken van ovale kanalen.



Bespaar door gebruik van C2pir:

- *tot 40% minder energieverlies*
- *tot 10% minder drukverlies*
- *tot 60% minder montagetijd*
- *tot 70% minder gewicht*

(*) in vergelijking met traditioneel luchtventilatiekanaal

Ideaal voor ALLE toepassingen!

- luchtkanaal voor warmtepompen en voor warmteterugwinning
- verluchtingssysteem voor be- en ontvochtiging
- zwembaden met chloorgehalte in de lucht
- luchtkanalen voor vettige afvoer
- industriegebouwen
- verluchting en ventilatie in fabriekshallen
- begrafenisondernemers
- koude- en warmte-isolatie
- biogas toepassingen
- scholen en sporthallen
- openbare gebouwen



De binnenverharding houdt bij alle belastingtesten stand.

Probleemloos monteren, zelfs bij grotere kanalen.



Eenvoudige montage met klemsysteem.

