

Dee Fly Cube 550 en 550+

Ventilatie-unit System D - gecentraliseerde luchtzuivering



WERKING

WTW-ventilatie zorgt voor de algemene en permanente ventilatie van de woning en recupereert de warmte van de afgezogen lucht om de verse lucht voor te verwarmen. Dit ventilatiesysteem filtert de aangevoerde lucht en zorgt zo voor een gezond binnenklimaat. Dankzij de warmtewisselaar is de verse lucht voorverwarmd, waardoor de verwarmingskosten beperkt blijven. De Dee Fly Cube 550 kan gemakkelijk worden geïnstalleerd in een wasruimte of technische ruimte.

PRODUCTGAMMA

Benaming	Referentie	Energie-klasse
Dee Fly Cube 550	DFC550	B
Dee Fly Cube 550+	DFC550+	A



De + punten van het product:

- filtering van de buitenlucht en CO₂-detectie
- rechtstreekse toegang tot de filters via de voorzijde
- kan naar willekeur worden aangepast en geïnstalleerd
- dankzij de multifunctionele afstandsbediening met aanraakscherm kan men het systeem aansturen en programmeren volgens de behoefte

BESCHRIJVING

- werking:
 - constante snelheid
 - constant debiet of constante druk (bij Dee Fly Cube 550+)
- debiet van 120 m³/h tot 585 m³/h
- filters (volgens klasse EN779):
 - 1 fijnstoffilter op de verse lucht (bacteriefilter bij de Dee Fly Cube 550+)
 - 1 pollenfilter op de afvoerlucht
- standaard 100% bypass
- 3 snelheden + stop (model Dee Fly Cube 550)
- Aeraulische aansluitingen: Ø150mm (inclusief verloopstukken Ø160 mm)
- geluidsniveau: 59 dB(A) bij 320 m³/h
- aansturing door:
 - bedrade bediening bij Dee Fly Cube 550
 - bedrade bediening met touchscreen bij Dee Fly Cube 550+
- luchttoevoer of -afvoer: -5°C/+40°C
- vorstbeveiliging door balanceren van de debieten of door voorverwarming van de lucht op de Dee Fly Cube 550+.

OVEREENSTEMMING

- CE-conform

TOEPASSINGSGEBIED

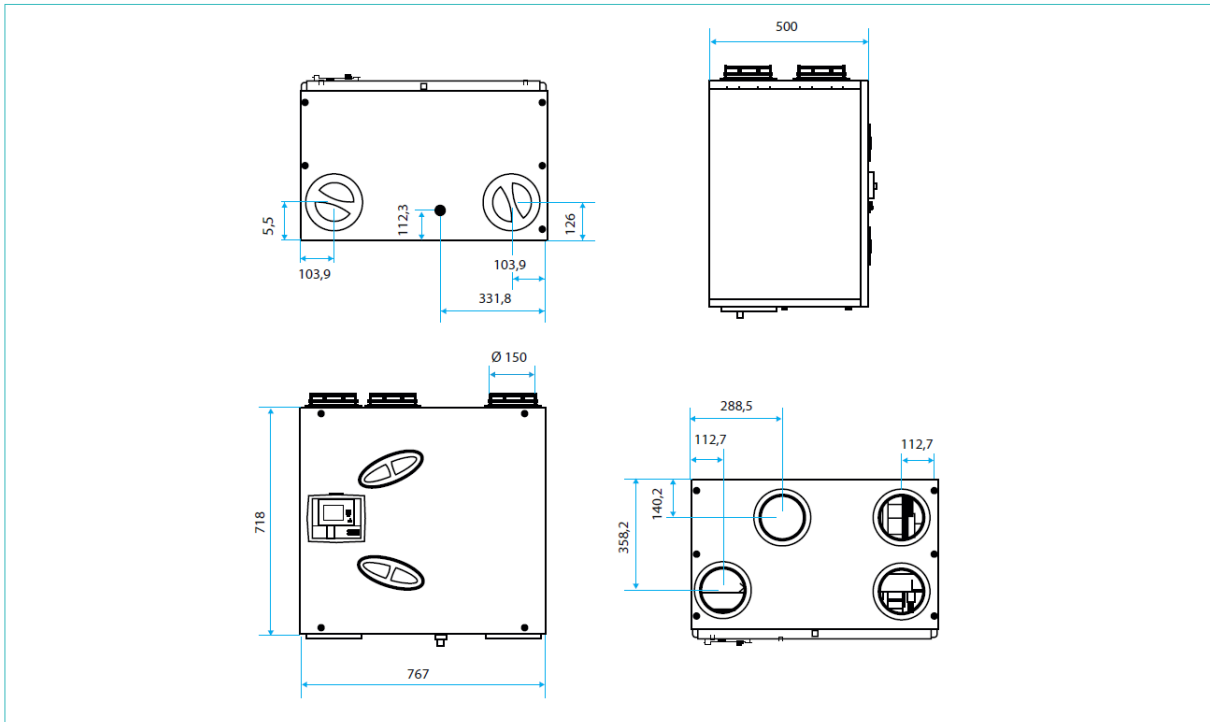
- algemene permanente ventilatie van een woning
- WTW-ventilatiesysteem

RENDEMENT VAN DE WARMTEWISSELAAR

Volgens annexe G van EPW methode

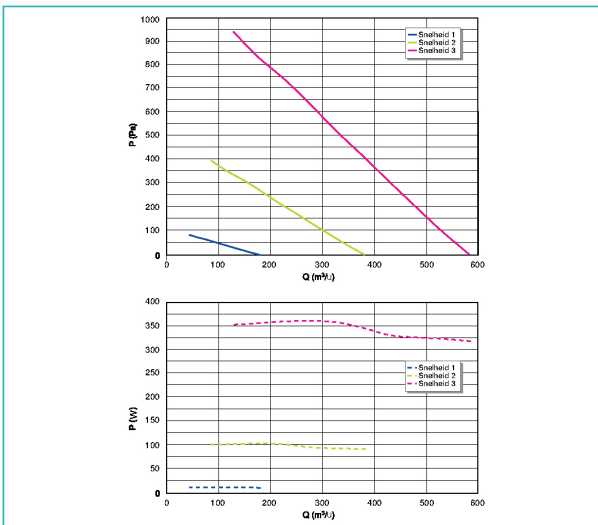
Model	Debiet (m ³ /h)	Rendement
Dee Fly Cube 550	393	78%
Dee Fly Cube 550+	445	77%

AFMETINGEN (mm) - GEWICHT (kg)

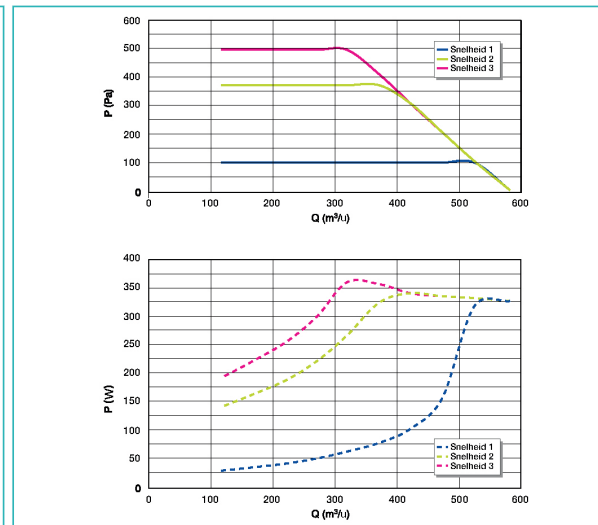


AERAUISCHE KENMERKEN

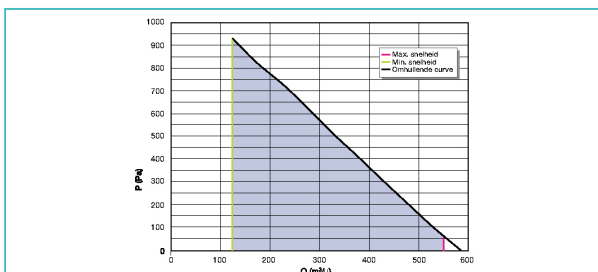
Constance snelheid



Constance druk



Constant debiet



Testomstandigheden bij nominaal debiet.

- Buitenlucht = -5 °C, RV 80%.
- Omgevingstemperatuur binnen = 20 °C, RV 50%.