



Regelkleppen/ Afsluitkleppen

OMSCHRIJVING

Gegalvaniseerd stalen of inox 1.4301 regelklep met rubberen afdichting.

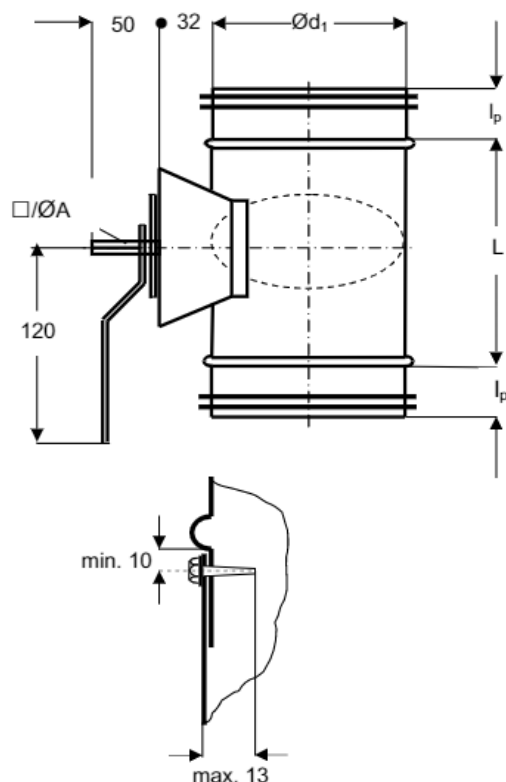
Van DN 80 tot DN 1250.

Het klepblad zit in een kunststof lager tot DN 630. De klep-as is van 8 mm vierkant staal met montageconsole en verstelhendel. De hendel kan worden vastgezet met een vleugelschroef.

Tot DN 630 wordt een motorconsole voor een Belimo type LM-aandrijving geleverd.

De motor kan worden geïnstalleerd wanneer de hendel is gedemonteerd en de console is vastgemaakt.

Vanaf DN710 zit het klepblad in een verzinkt stalen lager. De demper-as is 12 mm rond staal met montageconsole en verstelhendel. De hendel kan worden vastgezet met een vlinder schroef.



Ød1 (mm)	L (mm)	A (mm)	M ¹⁾ (Nm)	Weight (kg)
80	100	8 x 8	2	0.4
100	100	8 x 8	2	0.4
125	100	8 x 8	2	0.5
140	100	8 x 8	2	0.6
160	100	8 x 8	2	0.6
200	100	8 x 8	2	0.8
224	100	8 x 8	4	0.9
250	100	8 x 8	4	1.0
280	120	8 x 8	4	1.3
300	120	8 x 8	4	1.4
315	120	8 x 8	4	1.5
355	120	8 x 8	8	1.7
400	150	8 x 8	8	2.2
450	150	8 x 8	10	2.5
500	150	8 x 8	10	2.9
560	180	8 x 8	15	3.7
600	180	8 x 8	15	4.1
630	180	8 x 8	15	4.3
710	180	Ø 12	--	5.4
800	200	Ø 12	--	6.7
900	200	Ø 12	--	8.0
1000	240	Ø 12	--	10.0
1120	240	Ø 12	--	11.8
1250	240	Ø 12	--	13.9