



Beugels

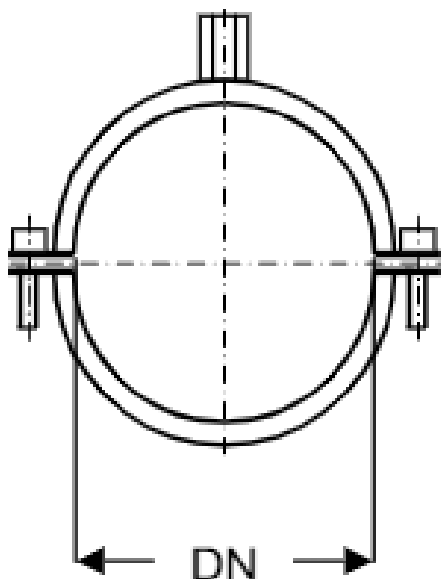
OMSCHRIJVING

Beugels, tweedelig, voor ophanging van spiraalkanaalsystemen, met EPDM-dempende inzetstukken.

De buisklem is afgesloten met schroeven.

Ø d 80 tot 1250 mm

Materiaal: Galva of roestvrij staal en EPDM



Nom. Dims. (DN)	Connection thread	Material cross section (mm)	max. permissible load (N)
80	M 8 / M 10	20 x 2.0	600
100	M 8 / M 10	20 x 2.0	600
125	M 8 / M 10	20 x 2.0	600
140	M 8 / M 10	20 x 2.0	600
150	M 8 / M 10	20 x 2.0	600
160	M 8 / M 10	20 x 2.0	600
180	M 8 / M 10	20 x 2.0	600
200	M 8 / M 10	20 x 2.0	600
224	M 8 / M 10	20 x 2.0	600
250	M 8 / M 10	20 x 2.0	600
280	M 8 / M 10	20 x 2.0	600
300	M 8 / M 10	20 x 2.0	600
315	M 8 / M 10	20 x 2.0	600
355	M 8 / M 10	20 x 2.0	600
400	M 8 / M 10	20 x 2.0	600
450	M 8 / M 10	25 x 2,5	800
500	M 8 / M 10	25 x 2,5	800
560	M 8 / M 10	25 x 2,5	800
600	M 8 / M 10	25 x 2,5	800
630	M 8 / M 10	25 x 2,5	800
710	M 8 / M 10	25 x 2,5	800
800		25 x 2,5	800
900		25 x 2,5	800
1000		25 x 2,5	800
1120		25 x 2,5	800
1250		25 x 2,5	800