

Gesegmenteerde bocht met rubber

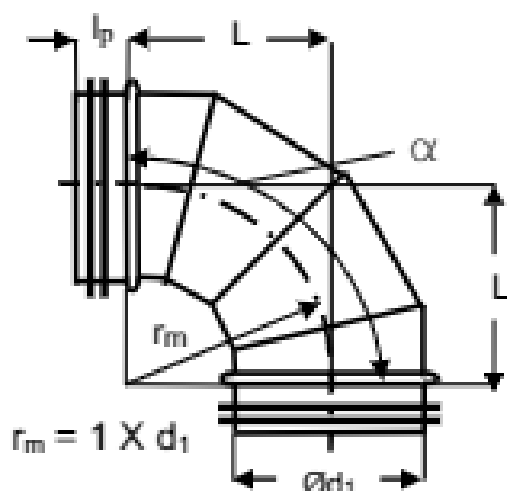
OMSCHRIJVING

GALVA gegalvaniseerd stalen bocht, gesegmenteerd,
met rubberen afdichting

INOX Inox bocht, gesegmenteerd 1.4301,
met rubberen afdichting,

Ød1 100 tot 900.

Ø d 80 tot 1250 mm



Ød1 DN	α 45°		α 90°	
	L (mm)	(kg)	L (mm)	(kg)
80	41	0.3	100	0.4
100	41	0.4	100	0.6
125	51	0.5	125	0.7
140	57	0.6	135	0.9
150	62	0.6	150	1.0
160	66	0.7	160	1.1
180	74	0.8	180	1.3
200	82	1.0	200	1.6
224	92	1.2	225	2.0
250	103	1.6	250	2.5
280	115	1.9	275	3.0
300	123	2.2	300	3.6
315	129	2.6	315	4.3
355	146	3.2	355	5.3
400	164	4.3	400	7.0
450	185	5.2	450	8.6
500	205	6.2	500	10.4
560	230	7.7	560	12.9
600	246	9.3	600	15.8
630	258	10.9	630	18.7
710	291	14.0	710	24.1
800	328	17.2	800	30.1
900	369	24.0	900	42.0
1000	410	28.8	1000	50.9
1120	459	40.6	1120	71.8
1250	513	49.6	1250	87.9