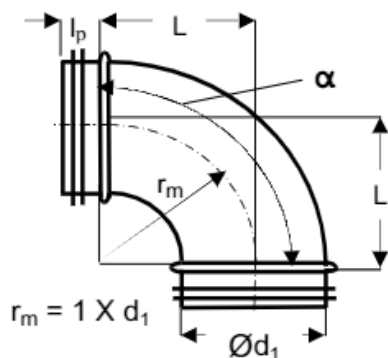




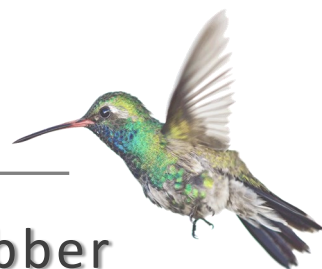
Geperste bocht met rubber

OMSCHRIJVING

Bocht, geperst, van gegalvaniseerd staal, naadgelast, met rubberen afdichting.



Ød1 DN	α 15°		α 30°		α 45°		α 90°	
	L (mm)	(kg)	L (mm)	(kg)	L (mm)	(kg)	L (mm)	(kg)
80	11	0.1	21	0.1	41	0.2	100	0.3
100	13	0.2	27	0.2	41	0.2	100	0.4
125	16	0.2	33	0.3	52	0.3	125	0.5
140	18	0.3	38	0.3	56	0.4	135	0.6
150	20	0.3	40	0.3	62	0.4	150	0.7
160	21	0.3	43	0.3	66	0.5	160	0.8
180	24	0.3	48	0.4	75	0.6	180	1.0
200	26	0.4	54	0.5	83	0.7	200	1.2
224					93	0.9	225	1.5
250					104	1.2	250	1.9



Gesegmenteerde bocht met rubber

OMSCHRIJVING

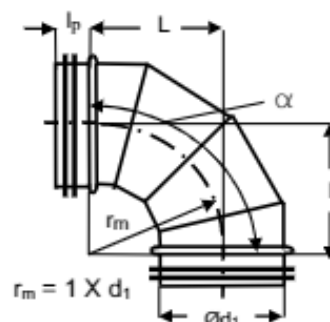
GALVA gegalvaniseerde stalen bocht, gesegmenteerd,
met rubberen pakking



INOX Inox bocht, gesegmenteerd 1.4301,
met rubberen afdichting,

Ød1 100 tot 900.

Ø d 80 tot 1250 mm



Ød1	α 15°		α 30°		α 45°		α 60°		α 90°	
	L (mm)	(kg)	L (mm)	(kg)	L (mm)	(kg)	L (mm)	(kg)	L (mm)	(kg)
80	20	0.2	27	0.2	41	0.3	58	0.3	100	0.4
100	20	0.3	27	0.3	41	0.4	58	0.3	100	0.6
125	25	0.3	34	0.4	51	0.5	72	0.5	125	0.7
140	28	0.4	38	0.5	57	0.6	81	0.7	135	0.9
150	30	0.4	41	0.5	62	0.6	86	0.7	150	1.0
160	32	0.5	43	0.6	66	0.7	92	0.8	160	1.1
180	36	0.5	49	0.7	74	0.8	104	1.0	180	1.3
200	40	0.6	54	0.8	82	1.0	115	1.2	200	1.6
224	43	0.8	60	1.0	92	1.2	129	1.5	225	2.0
250	45	1.0	68	1.3	103	1.6	144	1.9	250	2.5
280	45	1.2	76	1.5	115	1.9	161	2.3	275	3.0
300	50	1.3	81	1.7	123	2.2	173	2.7	300	3.6
315	50	1.5	85	2.0	129	2.6	181	3.1	315	4.3
355	50	1.8	96	2.4	146	3.2	204	3.9	355	5.3
400	53	2.6	108	3.4	164	4.3	230	5.2	400	7.0
450	59	3.0	122	4.1	185	5.2	260	6.3	450	8.6
500	68	3.5	135	4.8	205	6.2	290	7.6	500	10.4
560	73	4.2	151	5.8	230	7.7	325	9.4	560	12.9
600	79	5.0	162	7.0	246	9.3	348	11.4	600	15.8
630	83	5.8	170	8.2	258	10.9	365	13.4	630	18.7
710	93	7.6	192	10.9	291	14.0	412	17.5	710	24.1
800	105	8.9	216	13.2	328	17.2	464	21.6	800	30.1
900	118	12.1	243	18.0	369	24.0	522	30.0	900	42.0
1000	132	14.3	270	21.4	410	28.8	580	36.1	1000	50.9
1120	147	20.4	302	30.6	459	40.6	650	51.1	1120	71.8
1250	165	23.8	338	36.5	513	49.6	725	62.2	1250	87.9