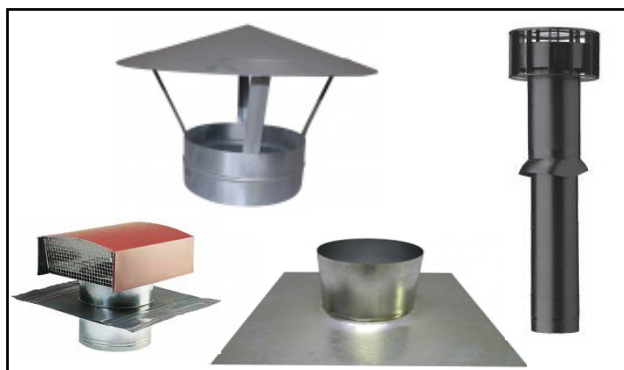


Technische Fiche

Dakdoorgang en dakkap



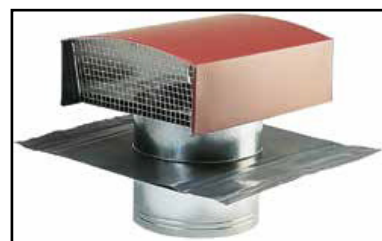
Clima Construct heeft allerlei dakdoorgangen en dakkappen in het aanbod. Zowel voor hellende als voor platte daken. De kanalen gemaakt in eigen atelier zijn standaard van verzinkt staal.

Dakkap met loodslab

Dakuitvoer voor luchtbehandeling in gezamenlijke omgeving en tertiaire gebouwen. Te gebruiken voor luchtaanvoer en -afvoer.

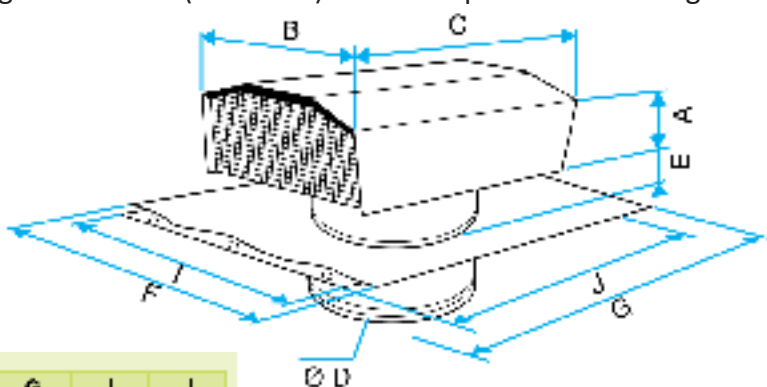
Beschrijving

- De dakuitvoer is uitgevoerd in gegalvaniseerd staal. Hij bestaat uit:
 - een draibare regenhoed met gaasbescherming (demonteerbaar)
 - een afdek-steunplaat met vier bevestigingsbanen
 - een aansluiting voor de buis
- De afwerking voor een lesteendak: geverfd, glad antraciet (RAL 7024). Voor een pannendak is dit geverfd, glad steenrood (RAL 8012)



Installatie

- Alle typen daken: afdichting met loodset
- Schroefbevestiging met vier haken op de kapconstructie voor modellen > 160 mm
- Geschikt voor zowel luchtaanvoer als luchtafvoer



Naam	A	B	C	Ø D	E	F	G	I	J
STS 160	65	248	320	160	85	500	400		
STS 200	100	333	400	200	85	600	600	500	500
STS 250	100	333	400	250	85	600	600	500	500
STS 315	112	420	520	315	85	600	600	500	500
STS 355	200	550	680	355	150	900	750	600	750
STS 400	200	650	880	400	160	900	750	600	750
STS 450	200	650	880	450	160	900	750	600	750
STS 600	215	650	850	600	150	1200	1000	780	897
STS 625	320	780	1000	625	160	1200	1000	780	897

Dakdoorgang en dakkap

Plakplaat voor plat dak



Plakplaat voor hellend dak.

Beschikbaar in volgende afmetingen: Ø100 - Ø131 - Ø166 - Ø180 - Ø200 - Ø250

Dakdoorgang voor hellend dak



Dakdoorgang voor hellend dak bestaande uit dakkap en pijp en loodslab.

Dakkap+pijp beschikbaar in Ø100 - Ø131 - Ø180 - Ø200 - Ø250 en Ø166 met dakkap 0-55°.

Loodslab voor dak 25°-45° beschikbaar in: Ø110 - Ø131 - Ø166

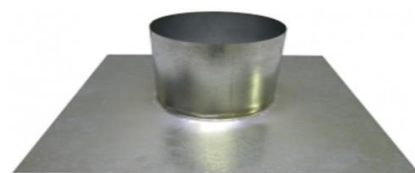
Loodslab voor dak 30° beschikbaar in: Ø250

Loodslab voor dak 35°-40° beschikbaar in: Ø180 - Ø200

Dakopstand



Diameter dakopstand	diameter buis
100	80
125	100
160	125
200	160
250	200
315	250
355	315
400	355
450	400
500	450
560	500
630	560
710	630



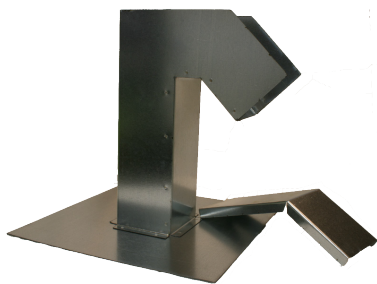
Chinese hoed



Galva dakkap met rubber, verkrijgbaar van Ø100 tot Ø900 mm

Dakdoorgang en dakkap

Dakopstand met deksel



Dakopstand met deksel, niet geïsoleerd.
Eigen productie - afmetingen door te geven.

Stormkraag



Stormkraag voor het waterdicht maken van de dakdoorgang.
Beschikbaar in volgende afmetingen:

Diameter boven	diameter onder
100	450
125	500
160	600
200	710
250	900
315	1400
355	1500
400	
450	
500	
560	
630	
710	
800	