



## Instelbaar vierkant plafondrooster

### OMSCHRIJVING

Vierkant aluminium plafondrooster met vierzijdig luchtpatroon en instelbare kern voor horizontale of verticale uitblaas.

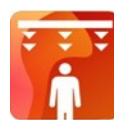
Geschikt voor zowel toevoer als afvoer.

Ontworpen voor opbouw en inleg in systeemplafonds.

Afwerking RAL9010.



- Architecturale afwerking.
- Geschikt voor VAV-toepassingen.
- Beschikbaar in diverse uitvoeringsvormen en afwerking.



PLAFOND



4 RICHTINGEN



RECHTHOEKIGE  
UITVOERING



INSTELBAAR

### TECHNISCHE INFORMATIE

TOEPASSING	Product	CS400
	Uitblaasrichting	Horizontaal/verticaal
	Uitblaasstype	Toevoer of afvoer
CONSTRUCTIE	Kernvorm	Vierkante plaat
	Kern deflectie	90°
	Kern beweegbaarheid	Instelbaar
	Installatie diepte	24 en 46 mm
	Kader constructie	Aluminium
MATERIAAL	Standaard materiaal	Aluminium
	Standaard afwerking	RAL9010
MONTAGE	Montagepatten	Ja, enkel bij CS400

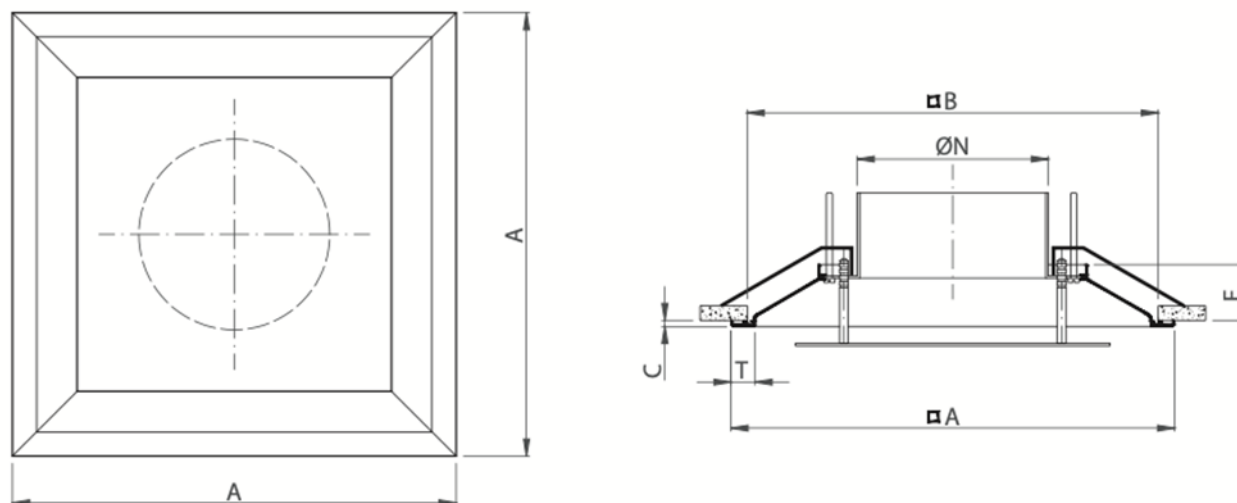
## SNELSELECTIETABEL

Qv (m <sup>3</sup> /h)	L <sub>w</sub>		
Ø (mm)	25 dB(A)	30 dB(A)	35 dB(A)
100	77	88	102
125	122	141	163
160	235	272	316
200	314	369	432
250	435	504	583
315	541	636	748

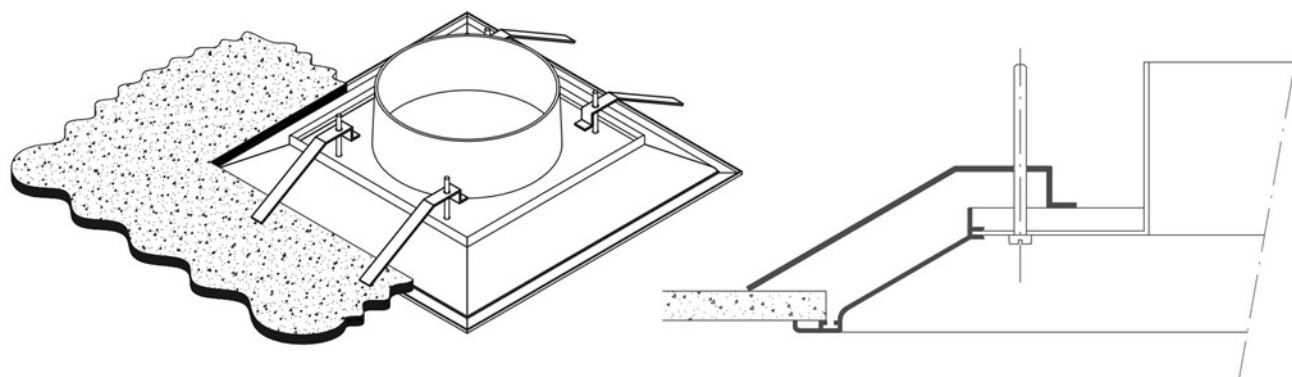
## MONTAGE

### ONDERBOUW

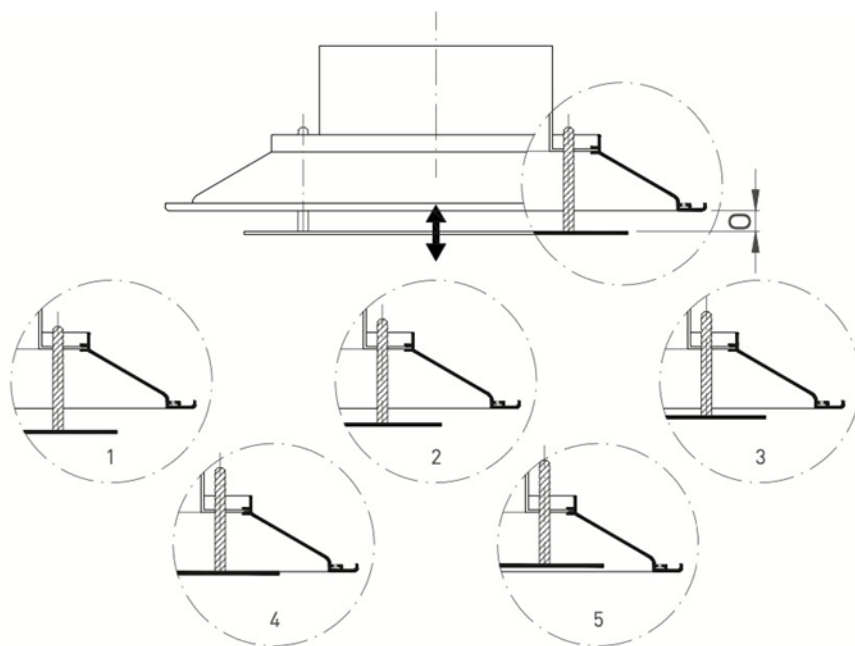
#### CS400: ONDERBOUW MET BEUGELS



### BEVESTIGINGSMETHODE



## INSTELLING HORIZONTALE/VERTICALE UITBLAAS



Positie	O [mm]
1	15
2	10
3	5
4	0
5	-5

### OPTIES

- Rooster met plafondpaneel.
- Rooster op maat van plafondsysteem.
- Telescopische volumeregelaar.