



Dakkap met dakpijp

OMSCHRIJVING

Dakkap en pijp met montage voor plat of hellend dak met helling 25°-45°. Voor een goede montage voorziet u best nog een plakplaat of dakdoorvoerpan.



DK100/DK125/DK160 dakkap+dakpijp+montagering

De optimale ventilatieoplossing zonder statisch drukverlies. Uit weerbestendig polypropyleen, met slagregenbestendige, afneembare afzuigkap. Temperatuur van -20 tot +60 °C.

Aansluiting op het ventilatiekanaal met behulp van de montage. (deze is inbegrepen in artikel DK) Deze voorkomt condensatie aan het aansluitpunt.

De dakkap+dakpijp en de montage kunnen afzonderlijk besteld worden op aanvraag.

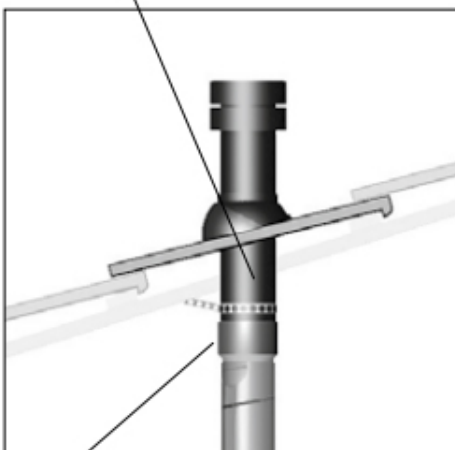
De volgende dakpannen worden gebruikt:

- Universele dakpan UDP: Geschikt voor bijna alle soorten stenen, in zwart of steenrood. Voor daken met hellingshoeken van 25 – 45°.
- Platte dakpan FDP: Gemaakt van aluminium voor platte daken.



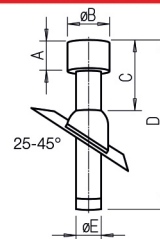
MONTAGE

dakdoorgang voor hellend dak , ook voor plat dak beschikbaar



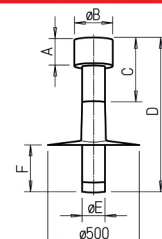
koppelstuk voor montage op buis

Dimensions DH + UDP



Dim. in mm – see table

Dimensions DH + FDP



Dim. in mm – see table

■ Dimensions: Roof hood DH with roof pan tile UDP or FDP.

ND mm	Dimensions in mm					
Main pipe	A	Ø B	C	D	Ø E	F
100	120	170	320	790	100	225
125	140	210	340	1020	125	255
160	180	265	365	935	160	345