



## Destratificator met EC-motor

### ENERGIEBESPARING

#### Warmterecuperatie door luchtcirculatie

Magazijnen en productiehallen (ruimtes hoger dan 6 meter) worden meestal verwarmd met een heteluchtverwarmer. De lage dichtheid van warme lucht, doet deze naar boven drijven. De warme lucht blijft in de hoogte, en warmt zelfs nog op. De destratificator herverdeelt de warme lucht, stuurt deze dan ook naar de werkplek die eigenlijk verwarmd moet worden.



### BESPAAR ENERGIE

2 X

-> EC-motor

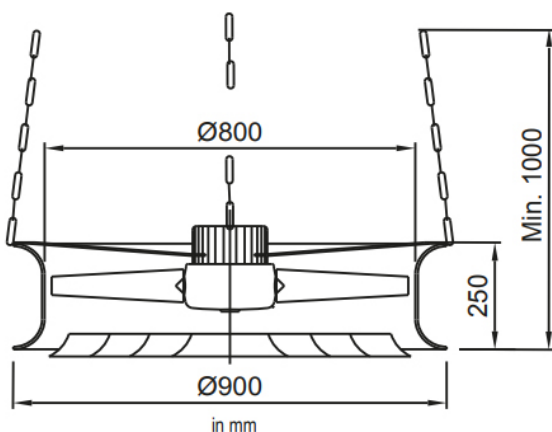
-> betere spreiding  
warme lucht

#### EXTRA VOORDELEN

- Extra energiebesparend dankzij de EC-motor.
- Minder warmteoverdracht door het dak.
- Extra warmte die wordt afgegeven door de machines kan ook benut worden.
- Een snelle opwarming van het gebouw.
- Minder intensief gebruik van het bestaande warmtesysteem.
- Een aanvulling op het bestaande verwarmingssysteem.

#### Toepassingen

De diffuser wordt geplaatst in magazijnen, sportfaciliteiten, stallen, kassen, kerken en musea. Hij is uitgerust met een energiezuinige EC-motor. En is ontworpen om de lucht van de omgeving te mengen, wat uiterst belangrijk is om gelaagde hitte en vochtigheid te vermijden en om ruimtes met mensen comfortabeler te maken in elk seizoen.



**Winter:** de diffuser homogeniseert de temperatuur, waardoor tot 50% energie wordt bespaard dankzij het lagere warmteverbruik voor een comfortabele temperatuur in lagere lagen, bezet door mensen.

- **Zomer:** de diffuser beweegt lucht op een bestudeerde en effectieve manier, activeert luchtverversing door ramen en deuropeningen waardoor een lekker briesje ontstaat en het zomerklimaat met hoge temperatuur en hoge luchtvochtigheid meer draaglijk wordt.

#### Voordelen

- Hoge circulatiecapaciteit door de vleugelbladen.
- Met hoge efficiëntie EC-motor waardoor de destratificator perfect past in verschillende omgevingsituaties (veranderingen van temperatuur en vochtigheid) en gebruikersbehoeften (verschillende luchtstroomsnelheid, minder geluid). Dit is allemaal mogelijk dankzij de monofase aandrijving die de snelheid van deze speciale motoren aanpassen.
- Stil, compact, betrouwbaar en eenvoudig te installeren; ze kunnen volledig worden geautomatiseerd dankzij een aansluiting op temperatuursensor met thermostaat.
- Efficiënter en performanter dan standaard centrifugale luchtmengsystemen: zo zijn er minder destratificatoren nodig in eenzelfde ruimte, dus energiebesparing en kostenreductie.
- De luchtstroom is volledig omkeerbaar BOUW



## Destratificator met EC-motor

### Opbouw:

- Ringbehuizing, met dubbele brede ronde mondstukken en rooster bestand tegen weersinvloeden.
- Kettingen, bevestigingsbeugel en inlaatrooster uit staal.
- Waaier met schoepen van technopolymeer en gegoten aluminium naaf. Balanceren volgens UNI ISO 21940-11 met omkeerbare stroom.
- Hoge efficiëntie EC elektronische gecommuteerde synchrone elektromotor en instelbare snelheid, beschermingsklasse IP 55, klasse F.
- Monofase aandrijving (nodig om ventilator te laten draaien), mits niet aangesloten.

### Technische specificaties:

- Getransporteerde lucht: schoon of licht stoffig, niet schurend.
- Temperatuur van de getransporteerde lucht: -20°C/+50°C.
- Spanning: 1-fase uitvoering (M) 230V-1Ph snelheid instelbaar.

### Accessoires:

- Temperatuursensor met thermostaat
- Extern toetsenbord met display
- Snelheidsregelaar 0-10V

### Prestaties

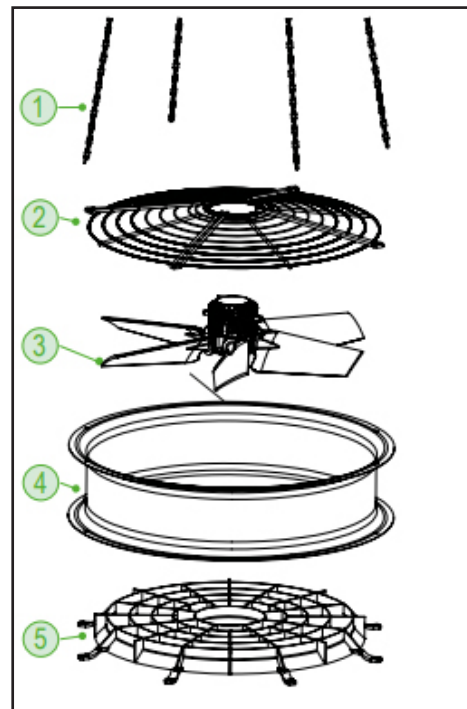
De prestaties hieronder gelden voor lucht met temperatuur 15°C en geen hoogteniveau.

model	voeding	max. snelheid ventilator	asvermogen (kW)	motorvermogen (kW/max.snelheid)	geabsorbeerde stroom (Ams)	max.kracht van omvormer (kW)	gewicht (kg)	max. debiet (m³/h)
80M	230V/1	900	0,75	0,75/1.500	3,2	0,75	27	13.000

### Belangrijk:

- controleer tijdens het gebruik of de opgenomen stroom nooit hoger is dan de laagste waarde tussen de nominale stroom van de motor en de nominale stroom van de omvormer (omvormer).
- overschrijd tijdens gebruik nooit het maximale toerental aangegeven in tabellen (\*).

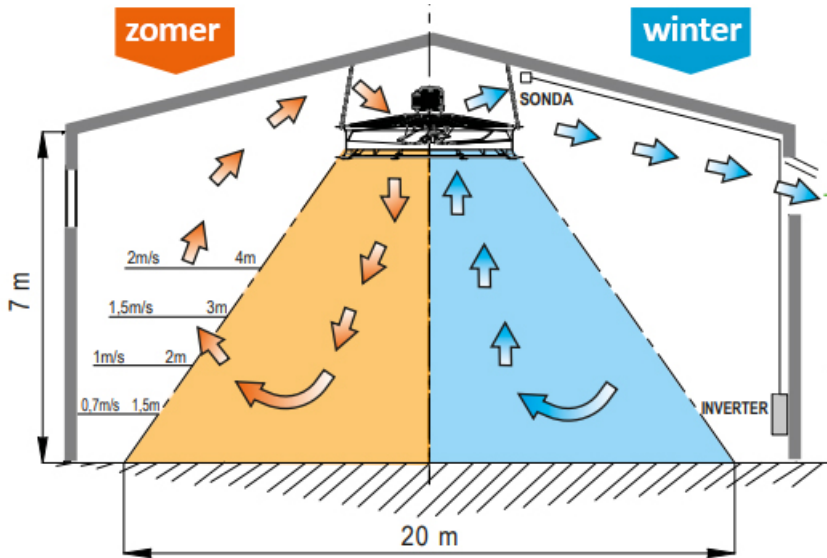
De destratificator moet op minstens 4 meter en maximum 14 meter hoogte geplaatst worden.



- 1) bevestigings kettingen
- 2) ondersteuning voor motor
- 3) motor ventilator eenheid
- 4) omkasting
- 5) rooster

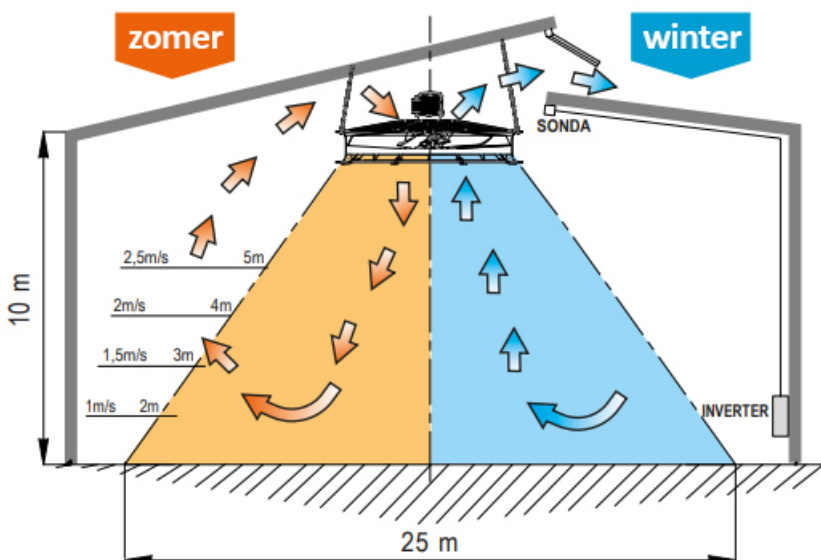


## Destratificator met EC-motor



### Installatiehoogte: 7 meter

- max. snelheid ventilator = 550
- debiet = 7.200 m<sup>3</sup>/h
- asvermogen = 0,1 kW
- geluidsniveau op 6 meter = 62 dB



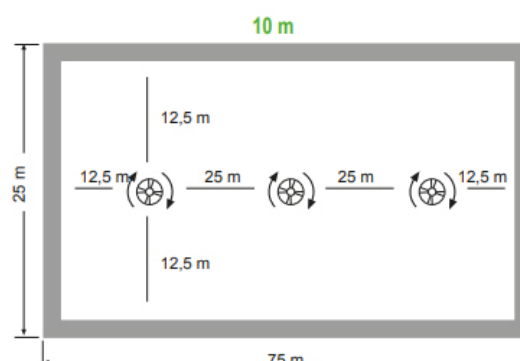
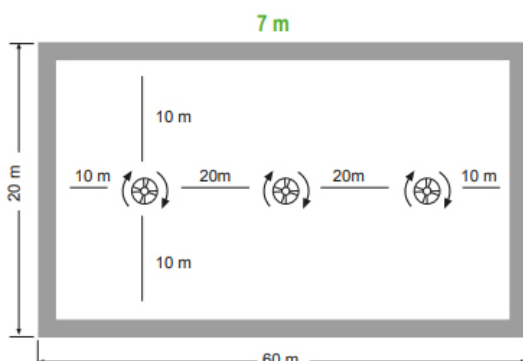
### Installatiehoogte: 10 meter

- max. snelheid ventilator = 770
- debiet = 10.000 m<sup>3</sup>/h
- asvermogen = 0,3 kW
- geluidsniveau op 6 meter = 56 dB

De ideale installatie is om één destratificator te plaatsen elke 400m<sup>2</sup> op 7m en elke 625m<sup>2</sup> op 10m voor dekking van het hele vloeroppervlak. Let erop dat de ventilatiegebieden niet overlappen en houd afstand van muren, om hinderlijke verticale luchtstromingen te vermijden.

Het is aangeraden om de destratificator met thermostaat en sensor te installeren.

Het is ook aangeraden om de thermostaat in te stellen op een temperatuur die niet lager is dan 20°C om de beweging van "koude" lucht te voorkomen.







## Destratificator met EC-motor

Alle voordelen op een rijtje.



Geweldige luchtrecirculatie dankzij de speciale waaier en elektronische motor.



Ze genereren geen vervelende luchtstromen dankzij de speciaal ontworpen uitlaatverdeler.



Ze homogeniseren de temperatuur over de hele omgeving waarin ze zijn geïnstalleerd, verlagen de luchtvochtigheid, verwijderen de condensatie en houden de vloer droog.



In de zomer zorgen ze voor een lekker briesje en activeren ze de luchtuitwisseling via de openingen.



In de winter verminderen ze de luchtstratificatie met een daaruit voortvloeiende besparing van verwarmingskosten tot 50%.



Ze verbeteren de luchtuitwisseling en duwen de afgevoerde lucht door de natuurlijke openingen van de stallen en introduceren de verse lucht van buiten; op deze manier wordt de ademhaling van het dier aanzienlijk beter.



De in toeren verstelbare EC-motor maakt de stratificator extreem flexibel en perfect aanpasbaar.



De blaas van de speciale waaier met vleugelprofiel is 100% omkeerbaar en kan de luchtstroom omkeren.