



Dakkap Staal

OMSCHRIJVING

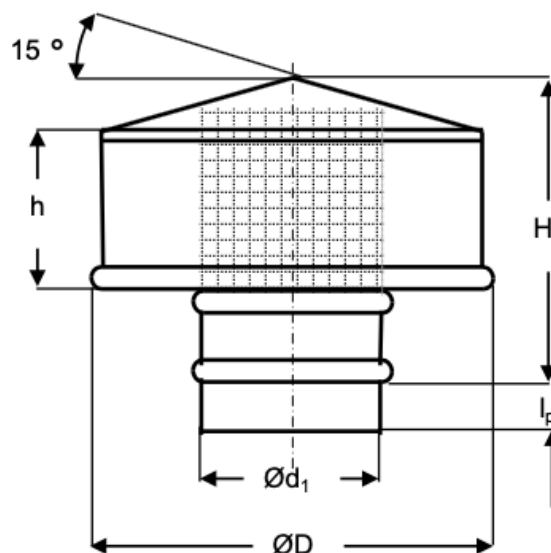
De dakkap wordt gebruikt voor buitenlucht en afvoerlucht.

De kap is standaard van verzinkt staal, maar is ook verkrijgbaar in RVS V2A (1.4301), V4A (1.4404), of aluminium, of leverbaar met een laag kunsthars.

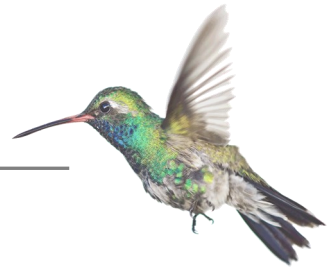
De luchtopening is beschermd met een plint en een rooster.

Montage gebeurt met een push-on connector op het kanaal.

Ø d1 80 tot 800.



DN	Ød1 (mm)	ØD (mm)	H (mm)	h (mm)	Inlet cross-section (m ²)	Weight (kg)
80	78	180	133	60	0.02	0.7
100	98	180	133	60	0.02	0.7
112	110	224	139	60	0.03	0.8
125	123	224	139	60	0.03	0.9
140	138	290	148	60	0.05	1.0
150	148	290	148	60	0.05	1.1
160	158	290	148	60	0.05	1.3
180	178	360	197	100	0.08	1.7
200	198	360	197	100	0.07	1.9
224	222	405	208	100	0.09	2.4
250	248	450	228	100	0.11	2.6
280	278	570	244	100	0.19	3.6
300	298	570	244	100	0.18	3.8
315	313	570	244	100	0.18	4.1
355	353	720	337	150	0.31	6.0
400	398	720	337	150	0.28	6.2
450	448	810	349	150	0.36	7.2
500	498	900	411	200	0.44	11.2
560	558	1080	435	200	0.67	12.0
600	598	1080	435	200	0.63	12.2
630	628	1135	442	200	0.70	12.8
710	708	1280	482	200	0.89	14.5
800	798	1440	503	200	1.13	18.0



Dakkap Staal

