

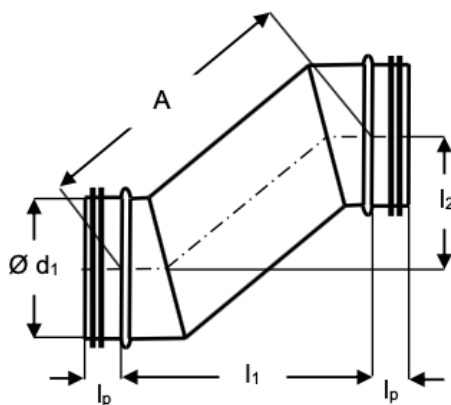


Etage Stuk

OMSCHRIJVING

GALVA Etage stuk van gegalvaniseerd staal, met rubberen pakking, Ød1 80 tot 1250.

INOX Etage stuk van roestvrij staal 1.4301, met rubberen pakking, Ød1 80 tot 900.



DN	l_1 (mm)	l_2 (mm)	A (mm)	Weight (kg)
80	175	80	190	0.4
100	200	100	225	0.5
125	235	125	270	0.8
140	260	140	295	0.9
150	270	150	310	1.0
160	285	160	330	1.1
180	315	180	365	1.4
200	345	200	395	1.6
224	375	225	440	2.0
250	415	250	485	2.6
280	455	280	535	3.1
300	485	300	570	3.5
315	505	315	595	4.4
355	560	355	665	5.4
400	625	400	745	7.0
450	695	450	830	8.6
500	765	500	915	10.3
560	850	560	1020	12.6
600	910	600	1090	14.3
630	950	630	114	20.1
710	1065	710	1280	25.7
800	1190	800	1435	31.9
900	1335	900	1610	44.0
1000	1475	1000	1780	53.5
1120	1645	1120	1990	67.2
1250	1830	1250	2215	82.5