



## Kruiskanaal (cross-over)

### Omschrijving

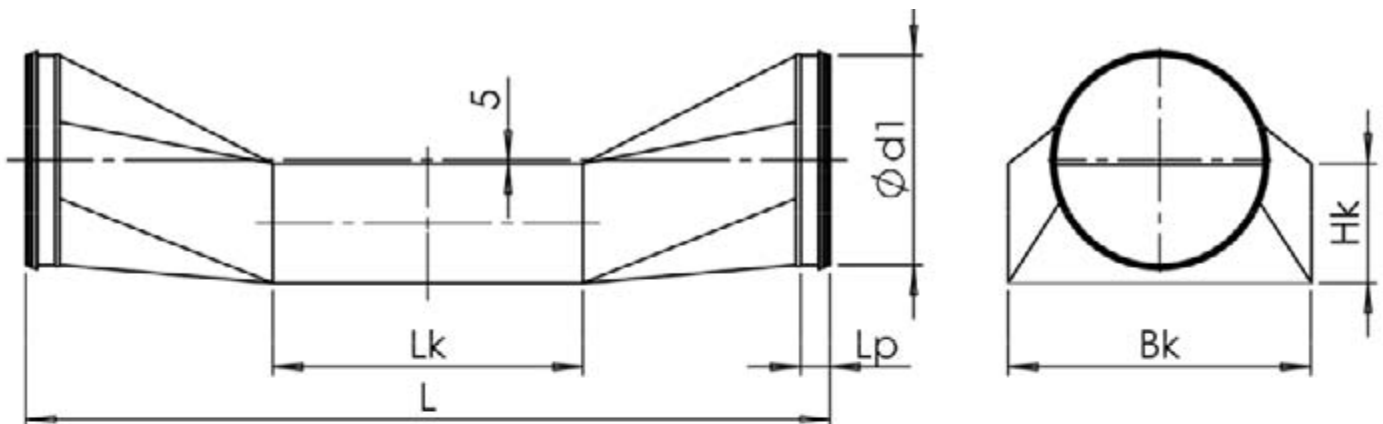
Een kruiskanaal of cross-over zorgt er voor dat op eenvoudige; doch efficiënte wijze, ronde luchtkokers met elkaar op eenzelfde niveau kunnen kruisen.

Ze kunnen zowel gebruikt worden voor het kruisen van luchtkokers als voor het kruisen met balken of andere obstakels.

De cross-over is gemaakt uit gegalvaniseerde staalplaat van 0.8 mm dikte en heeft standaard ronde aansluitingen. Het rechthoekig deel heeft dezelfde equivalent sectie als het ronde kanaal en vormen op deze manier een aerodynamische oplossing.



Buiten de standaard maten is het ook mogelijk het kruiskanaal specifiek op maat te maken.



$\phi d1$ DN	Hk (mm)	Bk (mm)	Lk (mm)	L (mm)	Weight (kg)
100	55	150	160	440	1.2
125	70	180	190	530	1.8
140	80	200	210	580	2.2
160	90	230	240	650	2.9
200	110	295	305	790	4.4
250	140	360	370	960	6.7
315	175	460	470	1200	1,6
355	195	520	530	1200	1,0
400	220	590	600	1200	1,8