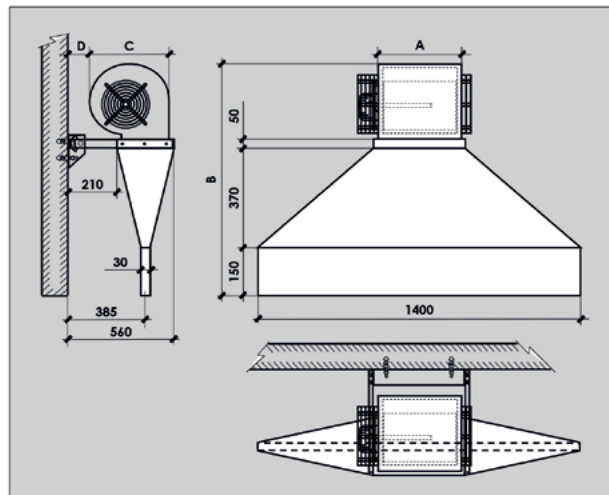




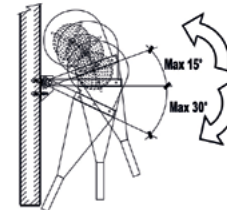
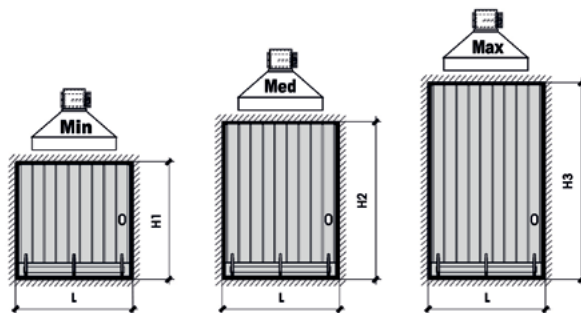
Dati Tecnici - Technical Data



**BARRIERE A SOLA ARIA
BARRIERS WITH AIR ONLY**



La staffa orientabile (inclusa nella fornitura standard) consente una varietà di inclinazioni diverse a seconda delle caratteristiche del portone sul quale viene posizionata.
The adjustable bracket (included with the standard unit) allows different orientation to suit the different doors characteristics.



ECODESIGN **ERP COMPLIANT**

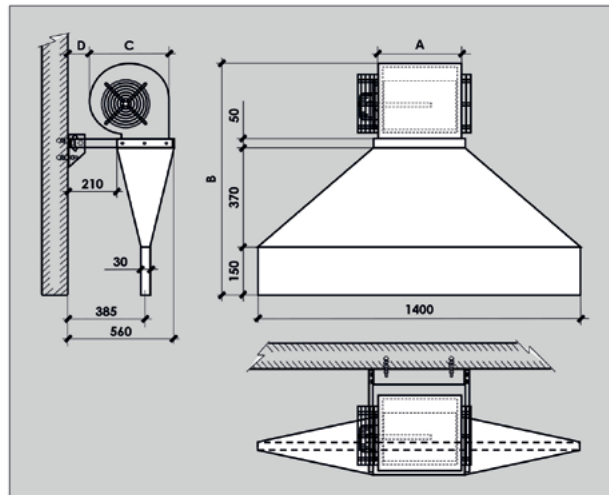
Mod.		BA-A	BA 10 A	BA 20 A	BA 30 A	BA 40 A
Portata aria - Air flow (1)	Max	m ³ /h	1,880	2,700	3,000	3,500
	Med	m ³ /h	1,500	1,970	2,010	2,720
	Min	m ³ /h	1,150	1,450	1,540	2,220
Pressione statica utile - static pressure Max-Med-Min (2)		Pa	260 - 230 - 195	360 - 320 - 260	360 - 300 - 260	450 - 400 - 360
Livello sonoro - Sound level Max-Med-Min (3)		dB(A)	43 - 48 - 50	49 - 54 - 62	44 - 50 - 63	49 - 54 - 61
Altezza di installazione (dipende dalla velocità usata) Installation height (It is depend of the selection speed)	H3	Max	4,0	4,0	4,5	5,5
	H2	Med	2,7	3,5	4,0	5,0
	H1	Min	2,4	3,0	3,5	4,5
MAX Larghezza portone - MAX Gate width		L	1,2	1,2	1,2	1,2
Ref. FAN-DECK Ref. MOI			1x D1.43(070), C5 (P=N1-2-3) 4P, IP20, CLF, 3V, 1H, CU, 145W.out	1x D2.43(0907), C12,5 (P=N1-2-3) 4P, IP20, CLF, 3V, 1H, CU, 370W.out	1x D3.43(0909), C12,5 (P=N1-2-3) 4P, IP20, CLF, 3V, 1H, CU, 370W.out	1x D5.43(1010), C12,5 (P=N1-2-3) 4P, IP20, CLF, 3V, 1H, CU, 550W.out
Numero Ventilatori/Motori - Fans/Motors number	No./No.		1 / 1	1 / 1	1 / 1	1 / 1
Numero velocità - Speeds number	No.		3	3	3	3
Assorbimento elettrico - Current input MAX (4)	W - A		550W - 2,4A	1.150W - 5,0A(*)	1.150W - 5,0A(*)	1.600W - 7,0A(*)
Alimentazione elettrica - Power supply			230Vac-1Ph-50/60Hz Monofase/Single-phase			
Dimensioni Dimensions	A	mm	230	230	300	330
	B	mm	885	950	950	995
	C	mm	325	390	390	445
	D	mm	165	130	130	87
Peso netto - Net weight		Kg	26,1	30,2	34,6	35,7
BA-A	Barriere a sola aria con motore AC Barriers with air only with AC motor	Mod.	BA 10 A	BA 20 A	BA 30 A	BA 40 A
		Cod.	030010010	030020010	030030010	030040010

(*) Accessorio Obbligatorio: SDI.2x10A (motivo: 2 motori, o alto >3A) assorbimento elettrico
Def. base di dati alle seguenti condizioni: Unità standard a bocca libera. Pressione statica esterna = 0 Pa) - Alimentazione elettrica 230Vac/1Ph/50Hz and:
 (1) Portata aria: valori nominali elevati con classe di norme ASCE 210 (Fig.1) o normale = elettronica di norme CEI UNI 10203.
 (2) Pressione statica utile Max: Pressione statica esterna che riduce la portata solo del 50%.
 (3) Livello sonoro: Pressione sonora in campo libero, distanza 3m. Valori calcolati da potenza sonora di massima consentita in base al nome SD 314 - ISO 314.
 (4) Dati elettrici: Valori elevati con Wattmetro Jukogawa WT110 (Valore max, non-ohm, il fuso motore = valore di riferimento per progettazione impianti elettrici).
 Per gli assorbimenti elettrici in funzionamento, class. efficienza energetica, ecc. vedi paragrafo "Tab. Regolamento UE 2015-2281".

(*) Compulsory Accessory: SDI.2x10A (reason: 2 motors, or high >3A) current input
Technical data refer to the following conditions: Standard unit with free air flow (External static pressure = 0 Pa) - Power supply 230Vac/1Ph/50Hz and:
 (1) Air flow: Nominal data measured with class 1st ASCE 210 (Fig.1) standard and pressure = design/ret. CEI UNI 10203 standards.
 (2) Max static pressure: External static pressure that reduce air flow of 50%.
 (3) Sound level: Free field sound pressure, 3m distance. Data calculated based on sound power measured in accordance with SD 314 - ISO 314 standards.
 (4) Electric data: Data measured with Wattmeter Jukogawa WT110 (Max value, non-ohm, of motor load = reference value for the electrical systems design).
 For the operating electrical power absorption, energy efficiency data, etc. see paragraph "Tab. Regulation UE 2015-2281".



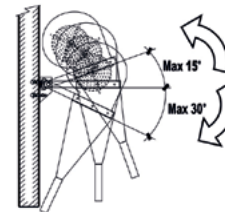
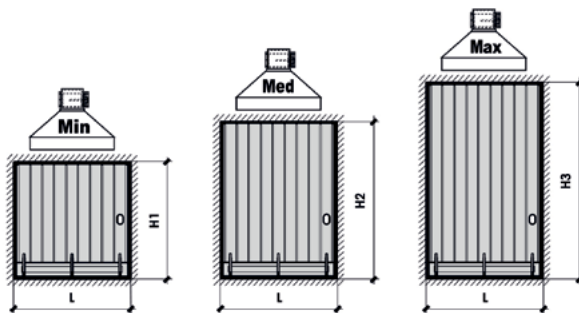
Dati Tecnici - Technical Data



**BARRIERE A SOLA ARIA
BARRIERS WITH AIR ONLY**



La staffa orientabile (inclusa nella fornitura standard) consente una varietà di inclinazioni diverse a seconda delle caratteristiche del portone sul quale viene posizionata.
The adjustable bracket (included with the standard unit) allows different orientation to suit the different doors characteristics.



ECODESIGN  **ERP COMPLIANT**

Mod.	BAE-A		BAE 10 A	BAE 20 A	BAE 30 A	BAE 40 A
Portata aria - Air flow (1)	10V (Max)	m ³ /h	2.500	3.250	3.900	4.600
	M (Med)	m ³ /h	1.700	2.075	3.190	3.540
	1V (Min)	m ³ /h	900	900	2.480	2.480
Pressione statica utile - static pressure Max-Med-Min (2)	Pa		460 - 420 - 240	495 - 440 - 140	600 - 570 - 510	890 - 800 - 240
Livello sonoro - Sound level Max-Med-Min (3)	dB(A)		38 - 50 - 60	38 - 53 - 65	48 - 53 - 57	45 - 52 - 58
Altezza di installazione (dipende dalla Vel. usata) Installation height (It is depend of the selection speed)	H3	10V (Max)	3,0	4,0	5,0	6,0
	H2	M (Med)	2,0	3,0	3,0	4,0
	H1	1V (Min)	\	\	\	\
MAX Larghezza portone - MAX Gate width	L		1,2	1,2	1,2	1,2
Ref. FAN-DECK	Ref.		1x DE1 (0707) [SWP/STD.1/10] [SWN/Qa.0.9/2.5]	1x DE1 (0707) [SWP/STD.1/10] [SWN/Qa.0.9/3.2]	1x DE2 (1010) [SWP/STD.1/10] [SWN/Qa.2.4/3.9]	1x DE2 (1010) [SWP/STD.1/10] [SWN/Qa.2.4/4.6]
Ref. MOT	Ref.		8P, IP54, Cl.F, EP+IP, CU	8P, IP54, Cl.F, EP+IP, CU	8P, IP54, Cl.F, EP+IP, CU	8P, IP54, Cl.F, EP+IP, CU
Numero Ventilatori/Motori - Fans/Motors number	No./No.		1 / 1	1 / 1	1 / 1	1 / 1
Assorbimento elettrico - Current input MAX (4)	W - A		1.074W - 4.62A	1.074W - 4.62A	1.029W - 4.38A	1.029W - 4.38A
Alimentazione elettrica - Power supply			230Vac-1Ph-50/60Hz Monofase/Single-phase			
Dimensioni Dimensions	A	mm	230	330	330	330
	B	mm	885	885	995	995
	C	mm	325	325	445	445
	D	mm	165	165	87	87
Peso netto - Net weight	Kg		30,3	31,4	35,7	36,8
BAE-A Barriere a sola aria con motore EC Barriers with air only with EC motor	Mod.	BAE 10 A		BAE 20 A	BAE 30 A	BAE 40 A
	Cod.	03001001		03002001	03003001	03004001

Nota tecnica riferita alle seguenti condizioni: - Unità Standard a bocca Basso (Pressione statica esterna = 0 Pa) - Alimentazione elettrica 230Vac/1Ph/50Hz a: (1) Portata aria: Valori nominali rilevati con cospirazione di norma AMCA 210-74 Eq.11 e condotto a diametro di riferimento di norma EN181 10023. (2) Pressione statica utile Max: Pressione statica esterna che riduce la portata aria del 50%. (3) Livello sonoro: Pressione sonora in campo libero, distanza 3 m. Valori calcolati da potenza sonora rilevata in conforma alle norme ISO 3741 - ISO 3742. (4) Dati elettrici: Valori rilevati con Wattmetro alogazione RTD 12 (Valore max. nominale, di legge motore + valore di riferimento per progettazione impianti elettrici. Per gli assorbimenti elettrici in funzionamento, classificazione energetica, ecc. vedi paragrafo "Tab Reggimento UE 2016-2281".

Technical data refer to the following conditions: - Standard unit with free air flow (external static pressure = 0 Pa) - Power supply 230Vac/1Ph/50Hz and: (1) Air flow: Nominal data measured with casing ref. AMCA 210-74 Eq.11 standards and plenum Y diaphragm ref. EN181 10023 standards. (2) Max static pressure: External static pressure that reduce air flow of 50%. (3) Sound level: Free field sound pressure, 3m distance. Data calculated based on sound power measured in reverberation room ref. ISO 3741 - ISO 3742 standards. (4) Electrical data: Data measured with Rectifier Alogation RTD 12 (Max value, nominal of motor size + reference value for the electrical system design. For the operating electrical power absorption, energy efficiency class, etc. see paragraph "Tab UE 2016-2281" regulation".