

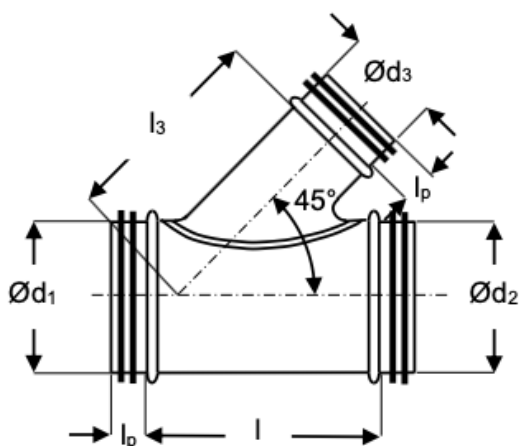


Schuine picage

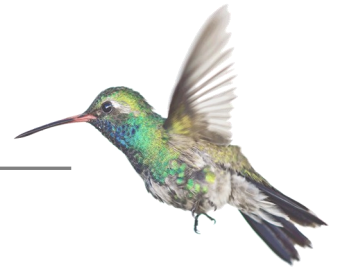
OMSCHRIJVING

GALVA Staal, verzinkt,
 \varnothing d1 80 tot 1250.

INOX RVS 1.4301,
 \varnothing d1 100 tot 900

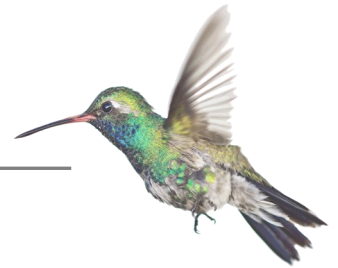


\varnothing d ₁ DN	\varnothing d ₃ DN	l (mm)	l ₃ (mm)	Weight (kg)
80	80	163	132	0.4
100	80	163	146	0.5
	100	191	156	0.5
125	80	163	164	0.6
	100	191	174	0.7
	125	227	186	0.7
140	80	163	174	0.6
	100	191	184	0.7
	125	227	197	0.8
	140	248	204	0.9
150	80	163	181	0.7
	100	191	191	0.8
	125	227	204	0.9
	140	248	211	0.9
160	150	262	216	1.0
	80	163	188	0.7
	100	191	198	0.8
	125	227	211	0.9
	140	248	218	1.0
	150	262	223	1.0
	160	276	228	1.1
180	80	163	203	0.8
	100	191	213	0.9
	125	227	225	1.0
	140	248	233	1.1
	150	262	238	1.2
	160	276	243	1.2
	180	305	253	1.3
200	80	163	217	0.9
	100	191	227	1.0
	125	227	239	1.1
	140	248	247	1.2
	150	262	252	1.3
	160	276	257	1.3
	180	305	267	1.4
	200	333	277	1.5



Schuine picage

Ød ₁ DN	Ød ₃ DN	l (mm)	l ₃ (mm)	Weight (kg)	Ød ₁ DN	Ød ₃ DN	l (mm)	l ₃ (mm)	Weight (kg)
224	80	163	234	1.0	315	250	404	383	3.0
	100	191	244	1.1		280	446	391	3.2
	125	227	256	1.3		315	495	416	3.4
	140	248	264	1.4	355	100	191	336	3.5
	150	262	269	1.4		125	227	349	2.0
	160	276	274	1.5		140	248	356	2.2
	180	305	284	1.6		150	262	361	2.4
	200	333	294	1.7		160	276	366	2.5
	224	367	306	1.8		180	305	376	2.6
250	80	163	252	1.2		200	333	386	2.8
	100	191	262	1.4		224	367	396	2.9
	125	227	275	1.5		250	404	411	3.2
	140	248	282	1.6		280	446	426	3.5
	150	262	287	1.7		300	474	458	3.7
	160	276	292	1.8		315	495	444	3.9
	180	305	302	1.9		355	552	464	4.0
	200	333	312	2.0	400	150	262	393	4.4
	224	367	324	2.2		160	276	398	2.8
	250	404	337	2.4		180	305	408	2.9
280	100	191	283	1.5		200	333	418	3.1
	125	227	296	1.7		224	367	430	3.3
	140	248	303	1.8		250	404	443	3.6
	150	262	308	1.9		280	446	458	3.9
	160	276	313	2.0		300	474	458	4.2
	180	305	323	2.1		315	495	476	4.4
	200	333	333	2.3		355	552	496	4.5
	224	367	345	2.4		400	616	518	4.9
	250	404	358	2.7	450	160	276	434	5.4
	280	446	373	2.9		180	305	444	3.8
300	100	191	297	1.6		200	333	454	4.0
	125	227	310	1.8		224	367	466	4.3
	140	248	317	2.0		250	404	479	4.6
	150	262	322	2.0		280	446	494	5.0
	160	276	327	2.1		300	474	504	5.4
	180	305	337	2.3		315	495	511	5.7
	200	333	347	2.4		355	552	531	6.1
	224	367	359	2.6		400	616	554	6.7
	250	404	372	2.9		450	686	579	7.2
	280	446	387	3.1	500	200	333	489	7.9
	300	474	397	3.2		224	367	501	4.7
315	100	191	308	1.7		250	404	514	5.1
	125	227	321	1.9		280	446	529	5.5
	140	248	328	2.0		300	474	539	5.9
	150	262	333	2.1		315	495	546	6.4
	160	276	338	2.2		355	552	566	6.8
	180	305	348	2.4		400	616	589	7.4
	200	333	358	2.5		450	686	614	8.0
	224	367	370	2.7		500	757	639	8.8



Schuine picage

Ød ₁ DN	Ød ₃ DN	l (mm)	l ₃ (mm)	Weight (kg)	Ød ₁ DN	Ød ₃ DN	l (mm)	l ₃ (mm)	Weight (kg)
560	224	333	543	5.8	800	500	757	851	16.0
	250	367	556	6		560	842	881	17.5
	280	404	571	7		600	899	901	18.4
	300	474	581	7.3		630	941	916	19.5
	315	495	589	7.8		710	1054	956	21.5
	355	552	609	8.5		800	1181	1001	23.5
	400	616	631	9.2	900	355	552	849	14.1
	450	686	656	10.1		400	616	872	15.4
	500	757	681	10.8		450	686	897	16.7
	560	842	711	11.9		500	757	922	18.1
600	250	404	585	6.8		560	842	952	19.7
	280	446	600	7.3		600	899	972	20.8
	300	474	610	7.8		630	941	987	22.0
	315	495	617	8.3		710	1054	1027	24.2
	355	552	637	9.1		800	1181	1072	26.5
	400	616	660	9.9		900	1323	1122	28.9
	450	686	685	10.8	1000	400	616	942	22.8
	500	757	715	11.7		450	686	967	24.8
	560	842	740	12.7		500	757	992	26.8
630	600	899	760	13.4		560	842	1022	29.3
	250	404	606	7.1		600	899	1042	30.8
	280	446	621	7.7		630	941	1057	32.6
	300	474	631	8.2		710	1054	1097	35.9
	315	495	638	8.7		800	1181	1142	39.3
	355	552	658	9.5		900	1323	1192	43.0
	400	616	681	10.4		1000	1464	1242	46.6
	450	686	706	11.3	1120	500	757	1077	30.9
	500	757	731	12.2		560	842	1107	33.7
	560	842	761	13.4		600	899	1127	35.5
	600	899	781	14.1		630	941	1142	36.8
	630	941	796	14.9		710	1054	1182	41.2
710	300	474	687	9.6		800	1181	1227	45.1
	315	495	695	10.2		900	1323	1277	49.3
	355	552	715	11.2		1000	1464	1327	53.4
	400	616	737	12.1		1120	1634	1387	58.6
	450	686	762	13.2	1250	500	757	1169	34.5
	500	757	787	14.2		560	842	1199	37.7
	560	842	817	15.5		600	899	1219	39.7
	600	899	837	16.3		630	941	1234	41.9
	630	941	852	17.2		710	1054	1274	46.1
	710	1054	892	19.0		800	1181	1319	50.4
800	315	495	759	11.5		900	1323	1369	55.2
	355	552	779	12.6		1000	1464	1419	59.8
	400	616	801	13.7		1120	1634	1479	65.7
	450	686	826	14.9		1250	1818	1544	71.5