



Registerklep op maat



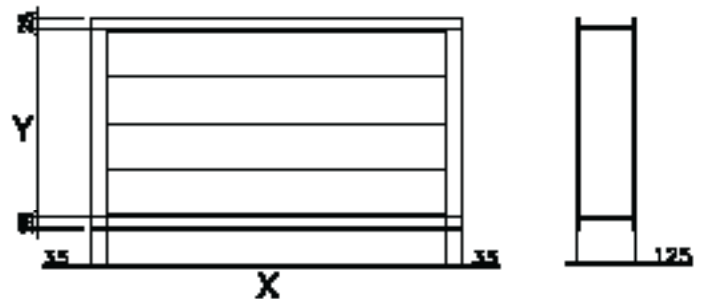
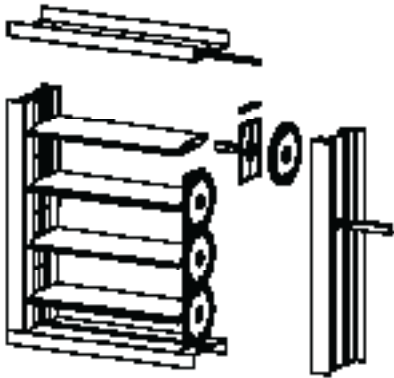
Toepassing

Klimaatinstallaties :
als afsluit- of inregelkleppen.

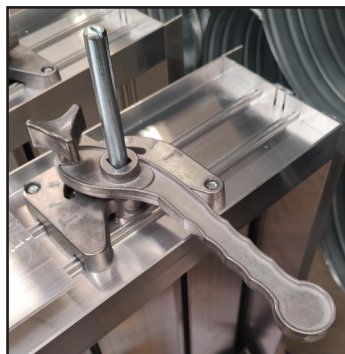
De kleppen kunnen in een bepaalde stand geblokkeerd worden.

Standaardafmetingen

- Binnenmaten:
 - hoogte: per 100 mm
 - lengte: per mm
 - vanaf breedte 1600 mm wordt er gebruik gemaakt van een tussenstuk. Vanaf 2100 mm zullen er twee tussenstukken moeten gebruikt worden.
- Buitenmaten:
 - zie tekening



met kaderplaat voor montage van servomotor



met handmatige bediening



met tussenstuk



Registerklep op maat

Eigenschappen

- kader uit geëxtrudeerd aluminium, EN AW 6060 T6, dikte 1,8 mm
- lamellen uit geëxtrudeerd aluminium, EN AW 6060 T6
- tandwiel gemaakt uit polypropyleen
- klepbladafdichtingen vervaardigd uit EPDM rubber
- aandrijfjas vervaardigd uit messing en gegalvaniseerd staal, 12 x 12 mm, vierkant. Deze heeft zelfsmerende nylon glijlagers. Andere lagers zijn mogelijk op aanvraag.
- de dichtheid van de registerklep voldoet aan de eisen voor klasse 2, overeenkomstig EN1751.
- temperatuur: werking tussen -15°C en +80°C

Uitrusting

Handbediend of met kaderplaat voor montage van servomotor.

De basis is een aluminium kader waarin de klepbladen gemonteerd worden

Max lengte per klepblad :

