



Terugslagkleppen

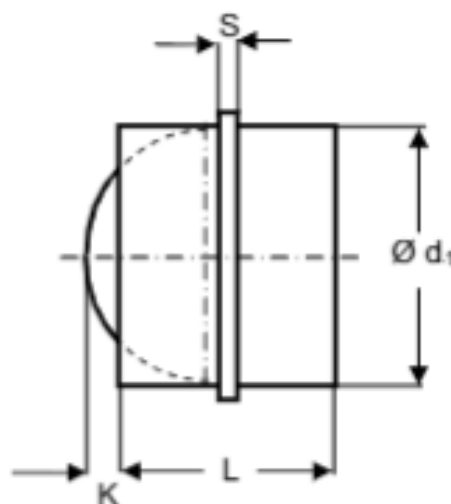
OMSCHRIJVING

Automatische terugslagklep voor kanaalmontage met veerbelaste demperbladen.

Gegalvaniseerde stalen behuizing, aluminium klepbladen, as en veer in roestvrij staal.

Ø dR1 R100 tot 500

Ød ₁ DN	L (mm)	K (mm)	S (mm)	Weight (kg)
100	88	6	10	0.13
125	88	19	10	0.17
150	88	31	10	0.22
160	88	36	10	0.24
180	88	46	10	0.26
200	88	56	10	0.29
250	128	61	10	0.68
315	128	94	10	0.81
355	198	65	75	1.47
400	198	94	75	1.68
450	248	80	75	2.43
500	248	107	75	2.76



Ød ₁	Pressure loss Δpt (Pa)																
	Volume flow (m ³ /h)																
	100	200	300	400	500	600	700	800	900	1,000	2,000	3,000	4,000	5,000	6,000	7,000	8,000
100	20	80															
125	3	13	29	51	80												
150		3	8	13	20	29	40	51	65	80							
160		3	7	12	19	27	37	48	61	75							
180			4	6	9	12	17	22	28	34							
200			3	5	8	11	15	20	25	31							
250						3	6	8	10	13	51						
315						4	5	7	9	11	44	99					
355							4	6	7	9	34	77					
400										3	13	30	53	83			
450										3	12	27	47	74			
500										2	8	19	33	52	75		