



Toezihtsluik

OMSCHRIJVING

TOEZICHTSLUIK ROND KANAAL

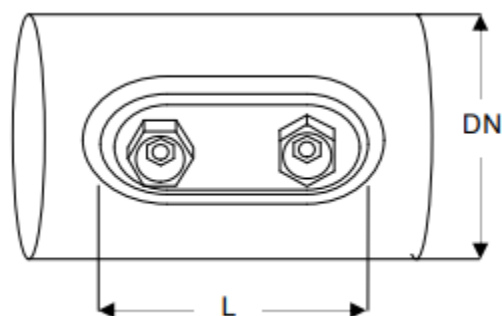
Toegangsdeksel voor kanalen, staal verzinkt, met polyethyleen schuimrubber pakking en twee rode draaibare handgrepen van polyamide voor een veilige hantering met twee handen tijdens installatie en verwijdering.

Verkrijgbaar met drie openingsmaten.

Voor kanalen - \varnothing 100 tot 400 mm.

Temperatuurbestendig van -70 ° C tot 70 ° C.

Dichtheid van correct geïnstalleerd luik: van - 5000 Pa tot + 5000 Pa.



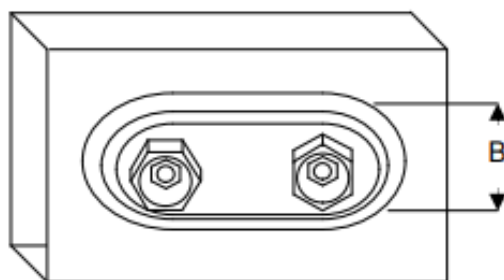
TOEZICHTSLUIK RECHTHOEKIG KANAAL

Toegangsdeksel voor kanalen, staal verzinkt, met afdichting van polyethyleenschuim en twee roterende rode polyamide handgrepen voor veilige bediening met twee handen tijdens installatie en verwijdering.

Verkrijgbaar met vijf openingsmaten.

Temperatuurbestendig van -70 ° C tot 70 ° C.

Dichtheid van correct geïnstalleerde luik: van - 5000 Pa tot + 5000 Pa.





Toezichtsluik

Type	Section		DN	Weight (kg)
	L (mm)	B (mm)		
RDR180100 / RDRKS180100	180	80	100	0.28 / 0.32
RDR180125 / RDRKS180125	180	80	125	0.28 / 0.32
RDR200140150 / RDRKS200140150	200	100	140 + 150	0.38 / 0.43
RDR200160180 / RDRKS200160180	200	100	160 + 180	0.38 / 0.43
RDR200200224 / RDRKS200200224	200	100	200 + 224	0.38 / 0.43
RDR200250280 / RDRKS200250280	200	100	250 + 280	0.38 / 0.43
RDR200315355 / RDRKS200315355	200	100	315 + 355	0.38 / 0.43
RDR300355 / RDRKS300355	300	200	355	1.06 / 1.14
RDR300400 / RDRKS300400	300	200	400	1.06 / 1.14

Type	Section		Weight (kg)
	L (mm)	B (mm)	
RDK200100 / RDKKS200100	200	100	0.28 / 0.33
RDK300200 / RDKKS300200	300	200	0.93 / 1.01
RDK400300 / RDKKS400300	400	300	1.80 / 1.91
RDK500400 / RDKKS500400	500	400	3.60 / 3.73
RDK600500 / RDKKS600500	600	500	5.20 / 5.36