



Trillingsdemper Gripple

Accessoire

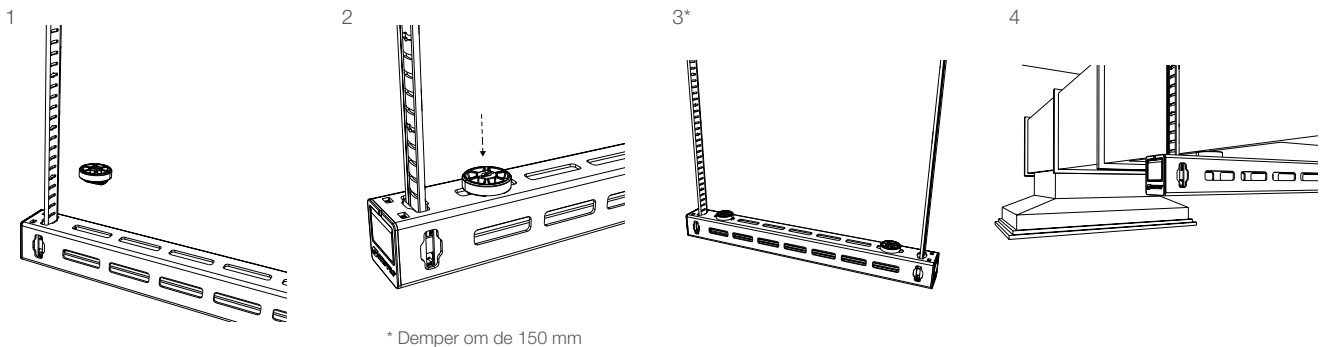
De trillingsdemper is ontworpen om de trillingen te reduceren bij de montage van rechthoekige luchtkanalen op de Fast Trak® en universele profielen.

VOORDELEN

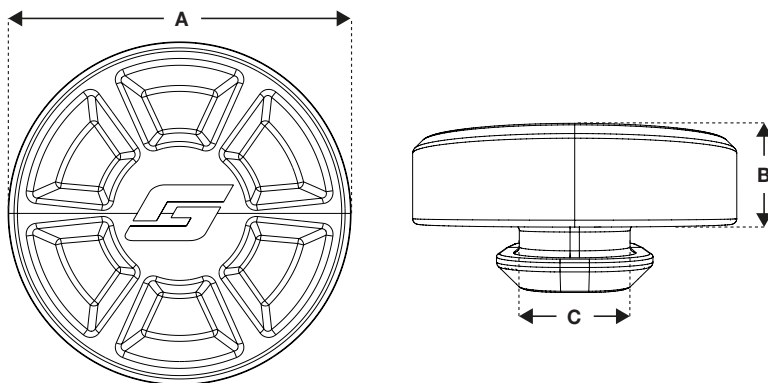
- **Efficiënt** – vibratiedemping voor een brede waaier van frequenties
- **Veilig** – voorkomt glijden van de luchtkanalen
- **Makkelijk** – gemaakt uit rubber, geen gereedschap vereist
- **Snel** – in enkele seconden geïnstalleerd (in elkaar schuiven en gepast)
- **Universeel** – te gebruiken op Gripple profielen type, Fast Trak om contact tussen luchtkanaal en horizontaal profiel te vermijden



INSTALLATIE & AFSTELLING

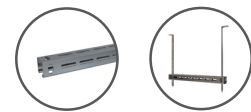


PRODUCTSPECIFICATIES



| A (ø mm) | B (mm) | C (mm) |
|-------------|-----------|-----------|
| 30 | 8,2 | 9,6 |

VERWANTE PRODUCTEN



EXTRA INFORMATIE

Maximale werkbelasting:

Max. 25 kg per VDP

Materiaal:

Hardheid 40A - EPDM

Kleur:

Zwart

Trillingsdemping:

Massa van 10 kg op VDP - 55 Hz

Massa van 20 kg op VDP - 45 Hz

Massa van 50 kg op VDP - 35 Hz