



## T-Stukken

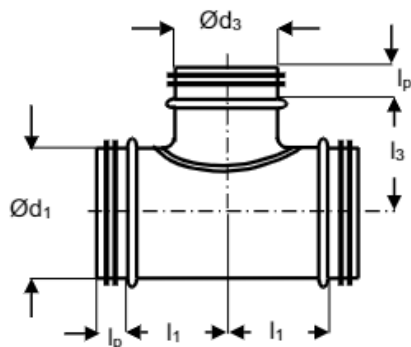
### OMSCHRIJVING

**GALVA** T-stuk van verzinkt staal,  
met rubberen afdichting.

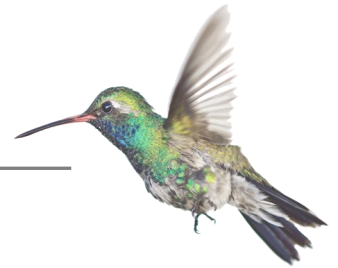
Ød1 80 tot 1250.

**INOX** T-stuk RVS 1.4301,  
met rubberen afdichting.

Ød1 100 tot 900.



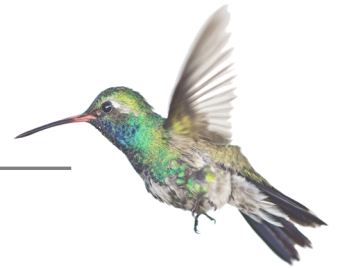
Ød <sub>1</sub> DN	Ød <sub>3</sub> DN	l <sub>1</sub> (mm)	l <sub>3</sub> (mm)	Weight (kg)
80	80	55	55	0,2
100	80	55	65	0,3
	100	65	65	0,4
	125	80	55	77,5
125	100	65	77,5	0,5
	125	82,5	82,5	0,6
	140	80	55	85
140	100	65	85	0,5
	125	82,5	90	0,6
	140	90	90	0,7
150	80	55	90	0,5
	100	65	90	0,7
	125	82,5	95	0,8
160	140	90	95	0,8
	150	95	95	0,9
	80	55	95	0,6
160	100	65	95	0,7
	125	82,5	100	0,8
	140	90	100	0,8
180	150	95	100	0,9
	160	105	105	0,9
	80	55	105	0,6
180	100	65	105	0,8
	125	82,5	110	0,9
	140	90	110	0,9
200	150	95	110	0,9
	160	105	115	1,2
	180	115	115	1,3
200	80	55	115	0,8
	100	65	115	1,0
	125	82,5	120	1,0
200	140	90	120	1,0
	150	95	120	1,0
	160	105	125	1,2
200	180	115	125	1,3
	200	125	125	1,3



## T- Stukken

Ød <sub>1</sub> DN	Ød <sub>3</sub> (mm)	l <sub>1</sub> (mm)	l <sub>3</sub> (mm)	Weight (kg)
224	100	65	127	1.1
	125	82.5	132	1.1
	140	90	132	1.1
	150	95	132	1.2
	160	105	137	1.2
	180	115	137	1.4
	200	125	137	1.4
	224	137	137	1.7
	250	100	65	140
125		82.5	145	1.3
140		90	145	1.4
150		95	145	1.4
160		105	150	1.5
180		115	150	1.7
200		125	150	1.7
224		137	150	2.0
250		150	150	2.2
280	100	65	155	1.7
	125	82.5	160	1.8
	140	90	160	2.0
	150	95	160	2.0
	160	105	165	2.2
	180	115	165	2.3
	200	125	165	2.4
	224	137	165	2.4
	250	150	165	3.0
300	100	65	165	1.7
	125	82.5	170	1.8
	140	90	170	1.9
	150	95	170	2.0
	160	105	175	2.0
	180	115	175	2.3
	200	125	175	2.3
	224	137	175	2.5
	250	150	175	2.7
315	100	65	172.5	1.7
	125	82.5	177.5	1.8
	140	90	177.5	2.0
	150	95	177.5	2.0
	160	105	182.5	2.0
	180	115	182.5	2.4
	200	125	182.5	2.4

Ød <sub>1</sub> DN	Ød <sub>3</sub> (mm)	l <sub>1</sub> (mm)	l <sub>3</sub> (mm)	Weight (kg)
315	224	137	182.5	2.6
	250	150	182.5	2.9
	315	182.5	182.5	3.4
	355	202.5	182.5	4.1
355	100	65	192.5	1.9
	125	82.5	197.5	2.0
	160	105	202.5	2.2
	200	125	202.5	2.6
400	224	137	202.5	2.8
	250	150	202.5	3.0
	315	182.5	202.5	3.5
	355	202.5	202.5	4.1
450	100	65	215	2.4
	125	82.5	220	2.5
	160	105	225	2.8
	200	125	225	3.1
500	224	137	225	3.3
	250	150	225	3.6
	300	175	225	3.8
	315	182.5	225	4.1
560	355	202.5	225	4.8
	400	225	225	5.4
	125	82.5	245	3.3
	160	105	250	3.7
600	200	125	250	3.9
	250	150	250	4.4
	315	182.5	250	4.9
	355	202.5	250	5.5
650	400	225	250	6.0
	450	250	250	9.3
	125	82.5	270	3.5
	160	105	275	3.9
700	200	125	275	4.4
	250	150	275	5.0
	315	182.5	275	5.8
	355	202.5	275	6.2
750	400	225	275	6.8
	450	250	275	10.3
	500	275	275	11.1
	560	305	275	13.2
800	200	125	305	4.8
	250	150	305	5.1
	315	182.5	305	6.0
	400	225	305	7.2
850	450	250	305	11.5
	500	275	305	12.6
	560	305	305	13.2



## T- Stukken

Ød <sub>1</sub> DN	Ød <sub>3</sub> (mm)	l <sub>1</sub> (mm)	l <sub>3</sub> (mm)	Weight (kg)
600	200	125	325	5.0
	250	150	325	5.7
	315	182.5	325	6.7
	400	225	325	8.2
	450	250	325	13.4
	500	275	325	14.5
	560	305	325	15.4
	600	325	325	16.0
630	200	125	345	5.2
	250	150	345	6.4
	315	182.5	345	7.4
	400	225	345	10.5
	450	250	345	12.0
	500	275	345	14.4
	560	305	345	17.3
	600	325	345	18.0
710	630	345	345	18.6
	500	275	385	18.8
	560	305	385	20.1
	600	325	385	20.9
	630	345	385	21.6
	710	385	385	23.6
800	560	305	430	22.6
	600	325	430	23.5
	630	345	430	24.3
	710	385	430	26.5
	800	430	430	28.0
900	630	345	480	31.0
	710	385	480	33.8
	800	430	480	36.5
	900	480	480	39.4
1000	710	385	530	37.5
	800	430	530	40.6
	900	480	530	43.8
	1000	530	530	46.9
1120	800	430	590	52.6
	900	480	590	56.8
	1000	530	590	60.9
	1120	590	590	66.2
1250	900	480	655	63.5
	1000	530	655	68.1
	1120	590	655	74.1
	1250	655	655	79.8