



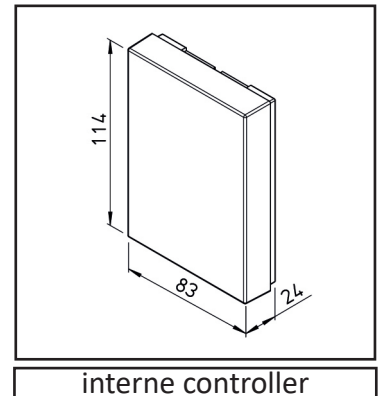
## Vochtigheidsregelaar



*Vochtigheidsregelaar met een geïntegreerde sensor voor het meten van de luchtvochtigheid en de temperatuur binnenshuis, tevens met een buitenluchtsensor voor het meten van de luchtvochtigheid en de temperatuur buitenshuis. Ook de benodigde voeding is inbegrepen.*

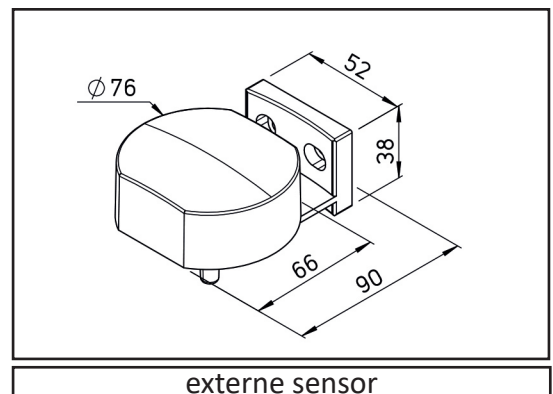
### Toepassingsgebied

- Voor controle en/of regeling van de luchtafvoerventilatoren. Deze ventilatoren zullen werken afhankelijk van het absolute vochtigheidsverschil tussen twee meetlocaties, nl. in en buiten het gebouw, gemeten door middel van een binnen- en buitensensor voor luchtvochtigheid en temperatuur.
- De binnensensor is ingebouwd in de elektronische controller, de buitensensor bevindt zich in een behuizing voor wandmontage.



### Ventilatoren

- Als de ingestelde parameters worden overschreden, dan zal het interieur geventileerd worden door het activeren van een of meerdere ventilatoren. Het resultaat is dat de drogere toevoerlucht de kamer instroomt.
- Alle 1-fase Helios AC-ventilatoren kunnen op de controller worden aangesloten tot een max. van 6 A.
- Zijn ventilatoren met hogere elektrische stroom of driefasige ventilatoren vereist, dan moet er een geschikte stroomonderbreker op de controller worden aangesloten.
- Worden er energiebesparende EC-afvoerventilatoren gebruikt, dan wordt de snelheid en ook het energieverbruik gereduceerd tot een minimum afhankelijk van het verschil in de absolute vochtigheid.
- Alle Helios EC-ventilatoren met ingang van 0-10 V kunnen worden aangesloten op de controller.

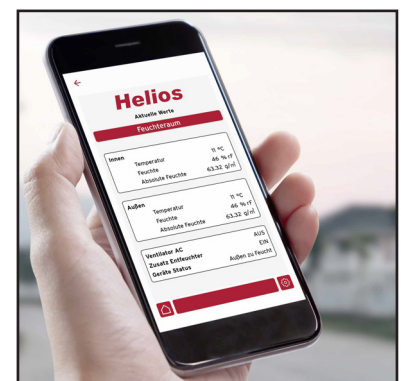


### Ingebruikname

- De vochtigheidsregelaar is meteen operationeel dankzij de standaard fabrieksinstellingen.
- Alle parameters kunnen optimaal aangepast worden met de gratis Helios FDR-app.

### Helios FDR-app

- Alle parameters kunnen worden ingesteld met de gratis app op elk moment via de Bluetooth-interface.
- Software-updates kunnen worden gedownload naar de vochtigheidsregelaar via de app.
- De instelling van de parameters en de functionele geschiedenis van de laatste dagen kan worden uitgelezen via de app.





## Vochtigheidsregelaar

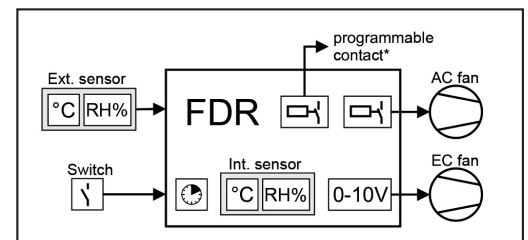
### Eigenschappen

- Periodes dat er niet moet worden geventileerd kunnen met de geïntegreerde weektimer worden geprogrammeerd.
- De geïntegreerde vorstbeveiliging zorgt ervoor dat het ventilatieproces tijdelijk wordt geschorst en dat er dus geen koude toevoerlucht actief instroomt.
- De ventilator kan ook met een knop handmatig ingeschakeld worden, onafhankelijk van de vochtafhankelijke ventilatiewerking.
- Als er geen ventilatie nodig is, of de klimaatomstandigheden maken een automatische vochtregulatie onmogelijk, dan schakelt de controller de ventilator in een intervalstand. Zo kan de reguliere luchtverversing plaatsvinden.

Type	FDR
Ref. no.	08157
Voltage	230 V~, 50 Hz
Power supply unit Controller	12 V DC
Switch output ON/OFF potential-free	max. 6 A, cos phi 0.95
Controlled output voltage	0-10 V / max. 2 mA / 0-100%
Max. temperature range	outside -30 °C – 55 °C inside 0 °C – 40 °C
IP external sensor	IP 54
IP controller/internal sensor	IP 20
Dimensions external sensor	DA 90 mm, H 40 mm
Dimensions controller/internal sensor	114x83x24 mm
Wiring diagram no.	1381

### Extra uitgang

- Er kan een bijkomende externe verwarming aangesloten worden zodat de minimale temperatuur van de ruimte niet onder de vooraf geselecteerde waarde komt terwijl de ventilator de kamer ventileert.
- Er kan ook gekozen worden om een extra externe ontvochtiger aan te sluiten.
- Een ander alternatief is de uitgang te gebruiken voor connectie met het gebouwbeheersysteem.



### De vochtigheidsregelaar kan gebruikt worden in combinatie met verschillende AC en EC ventilatoren:

#### Voor kleinere volumes afvoerlucht kan de vochtigheidsregelaar gebruikt worden in combinatie met oa:

- badkamerventilator M1
- buisventilator REW
- buisventilator SlimVent



#### Voor grotere volumes afvoerlucht kan de vochtigheidsregelaar gebruikt worden in combinatie met oa:

- dakventilator VD
- boxventilator SilentBox
- boxventilator GigaBox
- kunststof buisventilator RRK

