

EasyHome HygroCompact Premium SP

Luchtzuiverend C System - energiezuinige vochtgestuurde ventilatie



WERKING

EasyHome Hygro zuivert de lucht in uw woning en voert de luchtvochtigheid af conform uw behoeften. De vochtgestuurde ventielen detecteren per kamer de luchtvochtigheid en/of aanwezigheid om het ventilatiedebiet automatisch aan te passen aan uw levensritme.

BESCHRIJVING

- compact-groep in recycleerbaar kunststof
- aantal aftakkingen:
 - 1 aftakking Ø125 keuken
 - 4 aftakkingen Ø80 sanitaire ruimten
 - 1 luchtafvoer Ø160
- afvoerdebiet geregeld door de vochtgestuurde Bahia Curve-ventielen
- energiezuinige EC-motor - 7 snelheden
- omschakelaar voor 2 verschillende snelheden

TOEPASSINGSGBIED

- vochtgestuurd systeem C voor eengezinswoning of appartement
- nieuwbouw en renovatie

AKOESTISCHE KENMERKEN

Regeling snelheid 4:

- geluidsvermogen keukenventiel: 35 dB (A)
- geluidsdruk keukenventiel op 2m: ≥33dB (A)

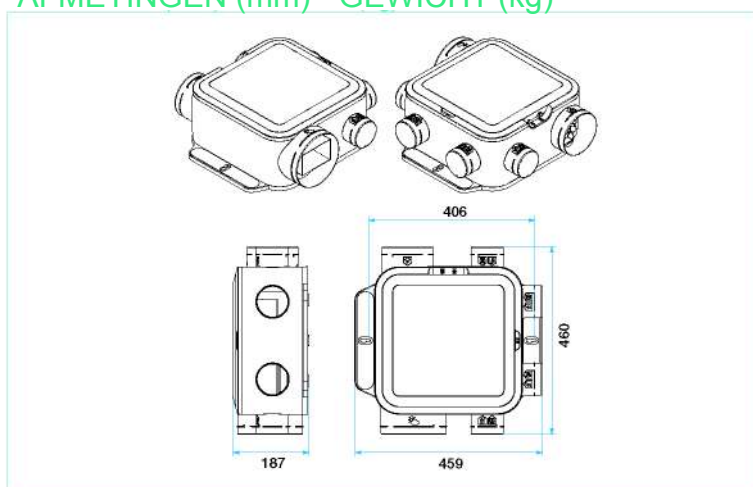
De + punten van het product:

- op de behoeften afgestemde ventilatie dankzij vocht- en/of aanwezigheidsdetectie
- compatibel met verschillende buizen
- eenvoudige inpassing (<19 cm) en ultrasnelle installatie
- stille werking: vanaf 31dB (A)

VENTIELEN

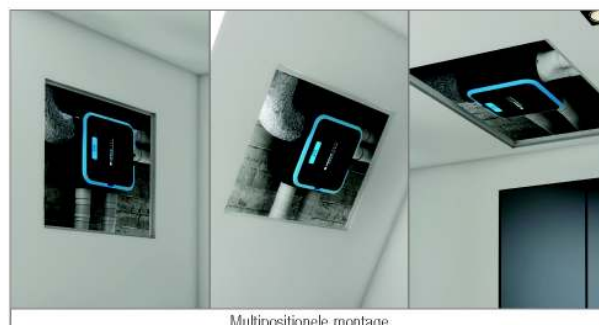


AFMETINGEN (mm) - GEWICHT (kg)



Gewicht: 2,7 kg

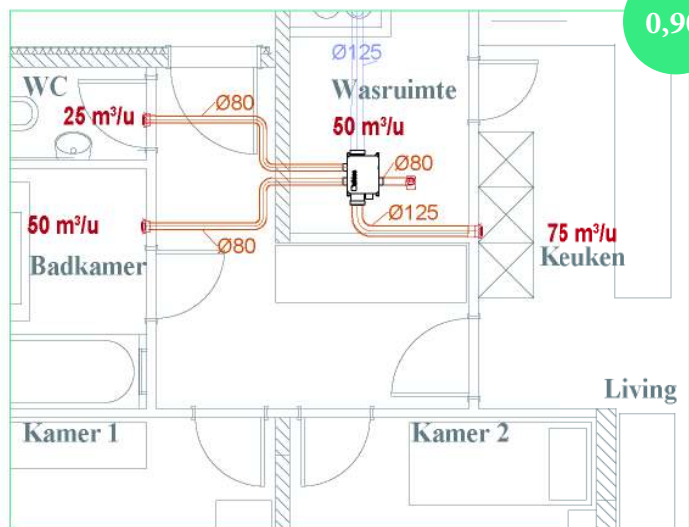
MONTAGE



REDUCTIEFACTOR 0,90

F_reduc = 0,9	Extractie-debiet (m³/h)	Rooster	Aanwezigheid Detectie	Vocht Detectie	Te voorzien
Vochtige ruimtes					
Open keuken	75	Bahia PH75	✓	✓	interface
Gesloten keuken	50	Bahia H50	✗	✓	-
Badk. met WC	50	Bahia PH75	✓	✓	interface
Badk. zonder WC	50	Bahia H50	✗	✓	-
Berging	50	Bahia H50	✗	✓	-
WC	25	Bahia PT25	✓	✗	interface
Droge ruimtes					
Kamer 1	0	-	✗	✗	-
Kamer 2	0	-	✗	✗	-
Living	0	-	✗	✗	-

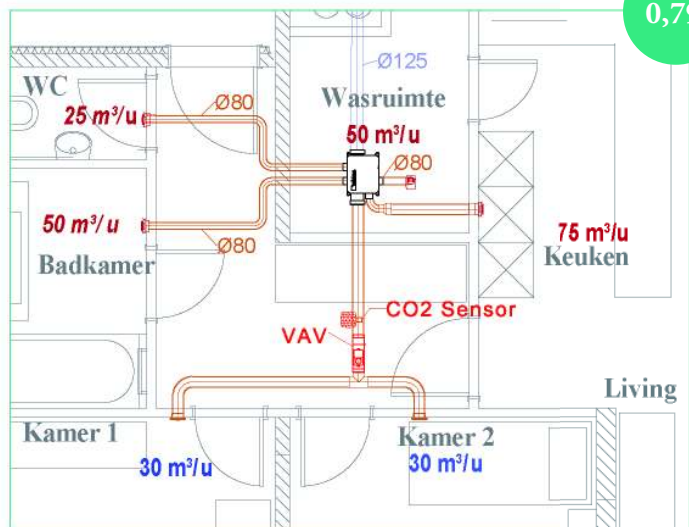
- ✓ Geen aanwezigheid en/of vocht detectie ter hoogte van het rooster
- ✗ Aanwezigheid en/of vocht detectie ter hoogte van het rooster



REDUCTIEFACTOR 0,79

F_reduc = 0,79	Extractie-debiet (m³/h)	Rooster	Aanwezigheid Detectie	Vocht Detectie	Te voorzien	CO ₂ Detectie
Vochtige ruimtes						
Open keuken	75	Bahia PH75	✓	✓	interface	
Gesloten keuken	50	Bahia H50	✗	✓	-	
Badk. met WC	50	Bahia PH75	✓	✓	interface	
Badk. zonder WC	50	Bahia H50	✗	✓	-	
Berging	50	Bahia H50	✗	✓	-	
WC	25	Bahia PT25	✓	✗	interface	
Droge ruimtes						
Kamer 1	30	-	✗	✗	-	○
Kamer 2	30	-	✗	✗	-	○
Living	0	-	✗	✗	-	

- ✓ Aanwezigheid en/of vocht detectie ter hoogte van het rooster
- CO₂ detectie in het gemeenschappelijk afvoer kanaal van de slaapkamers
- ✗ Aanwezigheid en/of vocht detectie ter hoogte van het rooster



REDUCTIEFACTOR 0,61

F_reduc = 0,61	Extractie-debiet (m³/h)	Rooster	Aanwezigheid Detectie	Vocht Detectie	Te voorzien	CO ₂ Detectie
Vochtige ruimtes						
Open keuken	75	Bahia PH75	✓	✓	interface	
Gesloten keuken	50	Bahia H50	✗	✓	-	
Badk. met WC	50	Bahia PH75	✓	✓	interface	
Badk. zonder WC	50	Bahia H50	✗	✓	-	
Berging	50	Bahia H50	✗	✓	-	
WC	25	Bahia PT25	✓	✗	interface	
Droge ruimtes						
Kamer 1	0	-	✗	✗	-	○
Kamer 2	0	-	✗	✗	-	
Woonkamer	0	-	✗	✗	-	○

- ✓ Aanwezigheid en/of vocht detectie ter hoogte van het rooster
- Lokale CO₂ detectie in de belangrijkste slaapkamer en de woonkamer
- ✗ Aanwezigheid en/of vocht detectie ter hoogte van het rooster

