



Potentiometer

Lineaire draaipotentiometer

24 mm - roterend type - serie met metalen as

Toepassing

Snelheidsregeling EC-ventilator.
Voor inbouw in elektrisch bord.

Specificaties:

Total Rotational Angle	300±5°
Maximum Operating Voltage	250V AC
Insulation Resistance	100MΩ at DC500V
Dielectric Strength	AC 500V for 1 minute
Rotational Torque	20-200 gf.cm
Rotational Stop Strength of the Shaft	6kgf for 60 sec
Rotation Life	15,000 cycles



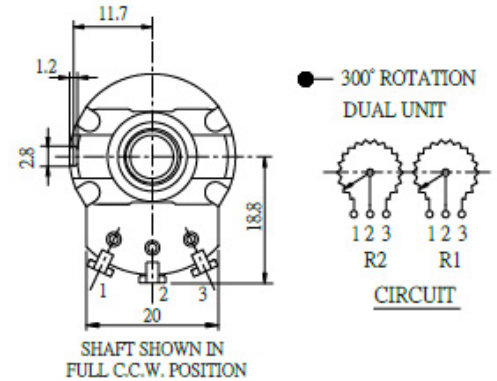
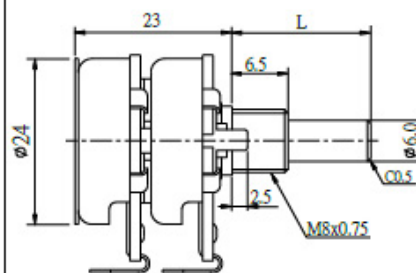
RV24BF

24 mm, metalen schachtserie

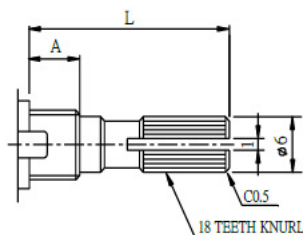
Dubbele eenheid

300°

RV24BF-10



K Type



A : 6.5mm

Order Code	L
15K	15
20K	20
25K	25
30K	30