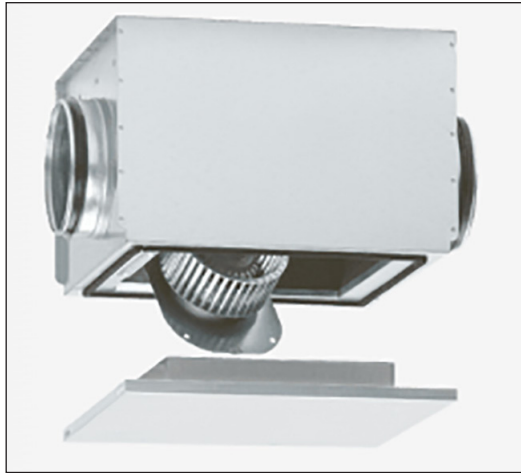




## Silent Box

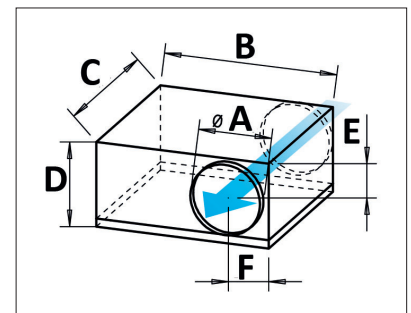


### Centrifugaal kanaalventilator met geluiddempende behuizing.

Hoge luchtstroom- en drukprestaties gecombineerd met een optimaal geluidsniveau maken de Helios SilentBox radiale inline ventilatoren de ideale oplossing voor afzuig- en buitenluchtsystemen met een bijzonder laag geluidsniveau. De geluiddempende AcousticLine-behuizing met 50 mm dikke minerale wolvoering zorgt voor een vrijwel geruisloze werking en is ontworpen voor montage in elke gewenste positie.

### Kenmerken:

- 1-fase (of 3-fase bij diam. 315 mm) wisselstroom buitenloopmotor, gesloten uitvoering, onderhoudsvrij, toerentalregelbaar door spanningsreductie, ingebouwde thermocontacten, afgedichte, geluidsarme kogellagers met langdurige smering.
- Geluiddempende behuizing van gegalvaniseerd plaatstaal met ronde aansluitmondstukken.
- Geluidsabsorberende binnenbekleding van geperforeerd plaatstaal, bekleed met 50 mm dikke minerale vezelplaat.
- Afneembaar deksel. Ventilatorruimte en behuizingsspiraal zijn vrij toegankelijk.
- Motor en waaier zijn uitzwenkbaar. Hoogrendement trommelwaaier met voorovergebogen schoepen van gegalvaniseerd plaatstaal.
- Trillingsvrije werking dankzij dynamische balancerings conform kwaliteitsniveau G 6.3 VDI 2060 en DIN ISO 1940.



	diam. A	B	C	D	E	F
SB125A	125	365	400	245	134	126
SB125C	125	365	400	245	134	126
SB160B	160	365	400	265	151	138
SB160D	160	365	400	265	151	138
SB200C	200	507	616	308	177	160
SB200D	200	507	616	308	177	160
SB250C	250	470	400	342	190	235
SB250E	250	608	658	410	228	183
SBD315A	315	708	763	463	251	218



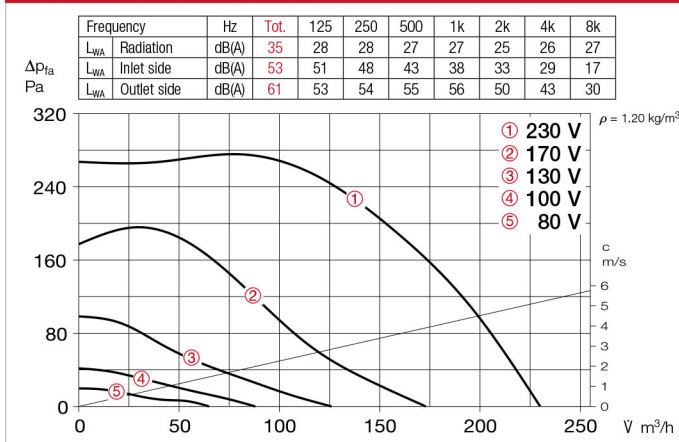
## Silent Box

		SB125A	SB125C
Capaciteit (max.)	m <sup>3</sup> /h	230	440
Toerental	1/min	1130	1850
Geluidsdrukkniv. op 1m	dB(A)	28	37
Nominaal vermogen	W	61	122
Nominaalstroom	A	0,27	0,53
Temperatuur	° C	80	65
Gewicht	kg	12	12

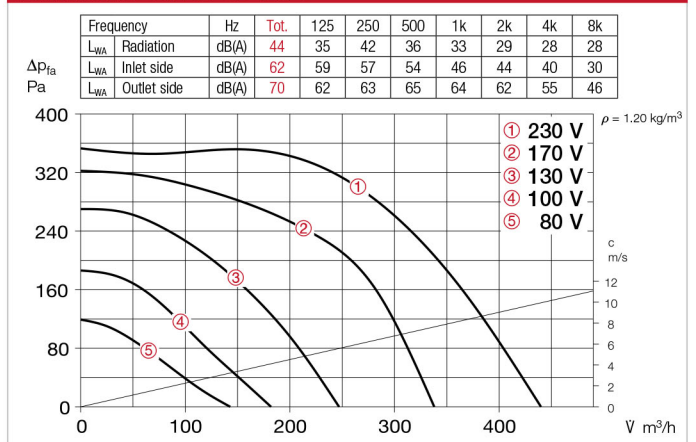


- 1-fase
- 230V
- 50Hz
- condensator motor
- IP44

Performance curves SB 125 A



Performance curves SB 125 C

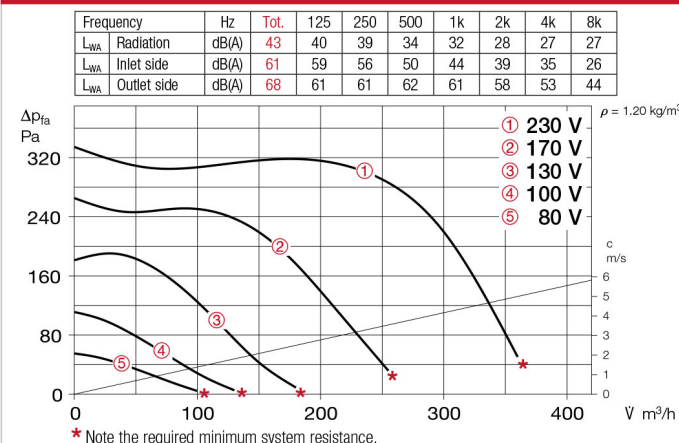


		SB160B	SB160D
Capaciteit (max.)	m <sup>3</sup> /h	360	580
Toerental	1/min	1650	2220
Geluidsdrukkniv. op 1m	dB(A)	36	43
Nominaal vermogen	W	105	164
Nominaalstroom	A	0,46	0,72
Temperatuur	° C	65	60
Gewicht	kg	13	10,3

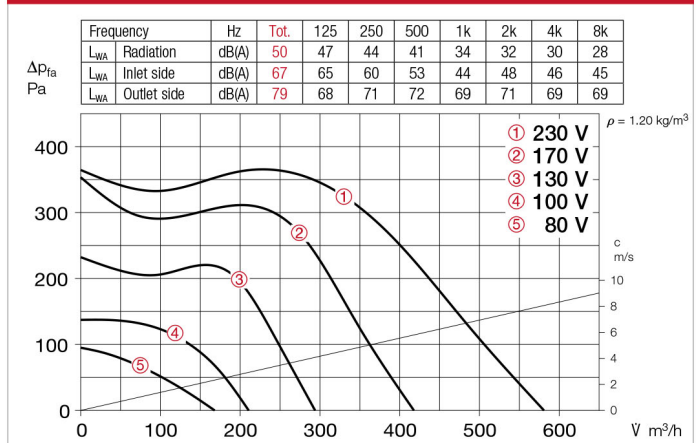


- 1-fase
- 230V
- 50Hz
- condensator motor
- IP44 (B), IP33 (D)

Performance curves SB 160 B



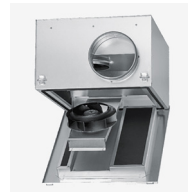
Performance curves SB 160 D





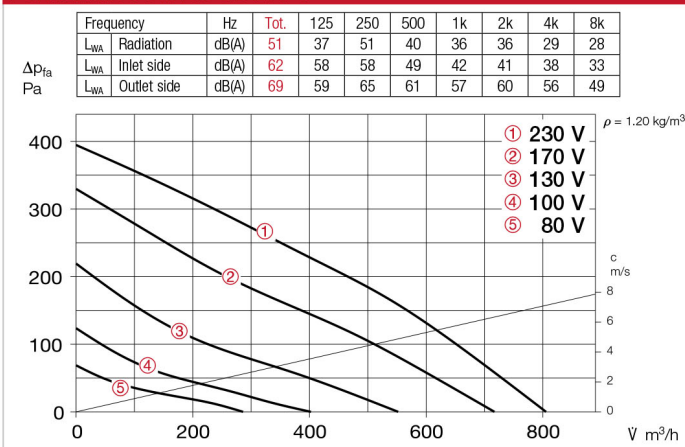
## Silent Box

		SB200C	SB200D
Capaciteit (max.)	m <sup>3</sup> /h	810	1030
Toerental	1/min	2520	2700
Geluidsdrukkniv. op 1m	dB(A)	44	48
Nominaal vermogen	W	105	160
Nominaalstroom	A	0,46	0,69
Temperatuur	° C	70	70/50
Gewicht	kg	19	19,7

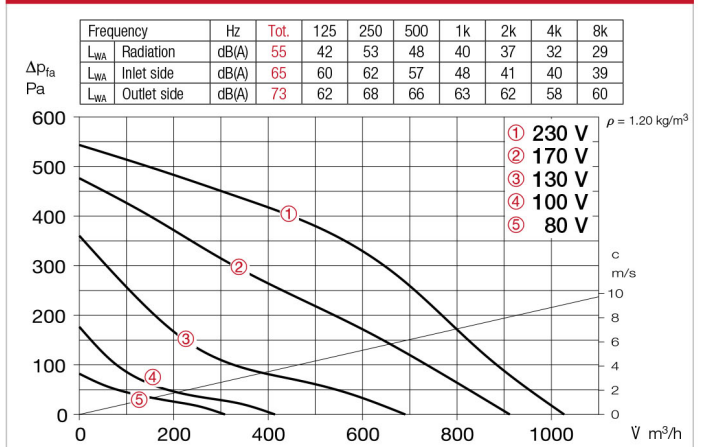


- 1-fase
- 230V
- 50Hz
- condensator motor
- IP33

### Performance curves SB 200 C



### Performance curves SB 200 D



		SB250C	SB250E
Capaciteit (max.)	m <sup>3</sup> /h	960	1080
Toerental	1/min	2120	2690
Geluidsdrukkniv. op 1m	dB(A)	43	45
Nominaal vermogen	W	255	165
Nominaalstroom	A	1,13	0,71
Temperatuur	° C	50	70/50
Gewicht	kg	18	33,4



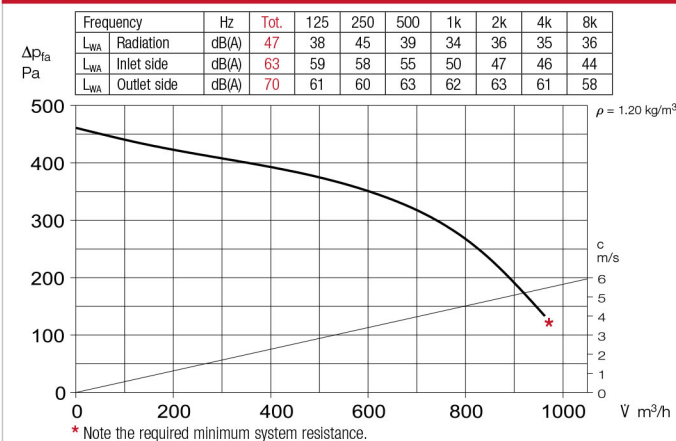
SB250C



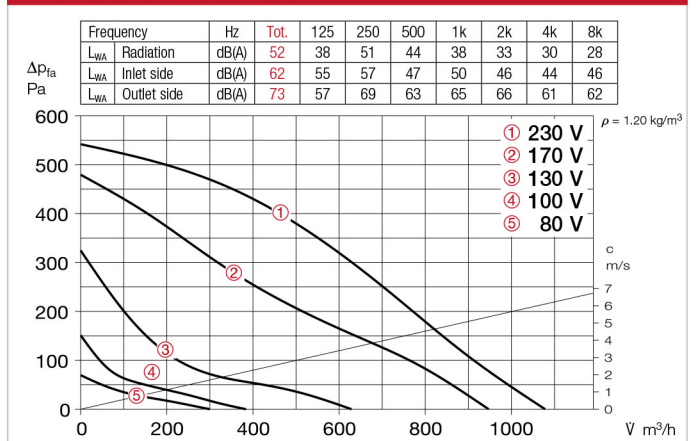
SB250E

- 1-fase
- 230V
- 50Hz
- condensator motor
- IP44 (C), IP33 (E)

### Performance curves SB 250 C



### Performance curves SB 250 E





## Silent Box

		<b>SB315A</b>
Capaciteit (max.)	m <sup>3</sup> /h	2200
Toerental	1/min	1350
Geluidsdruk niv. op 1m	dB(A)	47
Nominaal vermogen	W	215
Nominaalstroom	A	0,73/0,42-0,44
Temperatuur	° C	60
Gewicht	kg	46



- 3-fase
- 230/400V
- 50Hz
- stroommotor
- IP54

### Performance curves SBD 315 A

