



Giga Box EC T120 ventilator



De Helios GigaBox T120 is ideaal voor het transporteren van vervuilde, vochtige en hete lucht tot maximaal 120 °C en wordt bijvoorbeeld gebruikt als afzuigventilator in grootkeukens en in vele procestechnische toepassingen. GigaBox T120-model met EC-aandrijftechnologie voor energiezuinig gebruik en de laagste bedrijfskosten.

Eigenschappen

- Kubusvormige ventilatiebox met verliesarme leidingaansluitstukken aan de druk- en zuigzijde, inclusief flexibele manchetten (geschikt voor temperaturen tot 120 °C) ter onderdrukking van contactgeluid.
- Veelzijdige behuizingspanelen zorgen voor optimale aanpassing aan de bouwkundige omstandigheden.
- De motor bevindt zich buiten de luchtstroom en is daardoor geschikt voor het transporteren van vervuilde, hete lucht tot maximaal 120 °C.
- Condensaatbak en condensaatafvoer zijn standaard inbegrepen.
- Eenvoudige positionering dankzij standaard hijschaken. Zelfdragende behuizingsframeconstructie van holle aluminiumprofielen. Dubbelwandige, 20 mm dikke zijpanelen van verzinkt plaatstaal, geluid- en warmte-isolerend door een onbrandbare minerale wolbekleding.
- Hoogwaardige radiale waaier met achterovergebogen aluminium schoepen op een verzinkte stalen schijf, direct aangedreven. Trillingsvrije werking wordt gegarandeerd door dynamische balanceringsamen met de motor, die voldoet aan kwaliteitsniveau 6.3 volgens DIN ISO 1940 T.1.
- De aandrijfmotor is gesloten, onderhoudsvrij en bevindt zich buiten de transportstroom.
- De snelheid kan worden geregeld door middel van spanningsverlaging, ingebouwde thermische contacten zijn naar het klemmenblok geleid en de motor is uitgerust met afgedichte, geluidsarme kogellagers met langdurige smering.
- De stroomaansluiting vindt plaats via de in het apparaat geïntegreerde klemmenkast (IP54).

Toepassingen

- grootkeukens
- vele procestechnische toepassingen



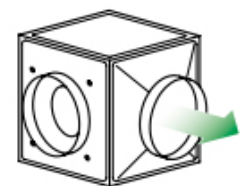
De motor bevindt zich buiten de stroming en is deze door een thermisch geïsoleerde wand gescheiden van de waaier. De motor-waaier eenheid kan worden verwijderd zonder het leidingsysteem te demonteren.



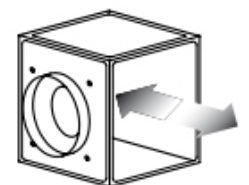
GB T120 en GB EC T120 met eenvoudig afneembaar inspectiedeksel.



Montage van de perszijde-aansluiting bij GB T120 en GB EC T120 radiaal boven of aan de zijkant.



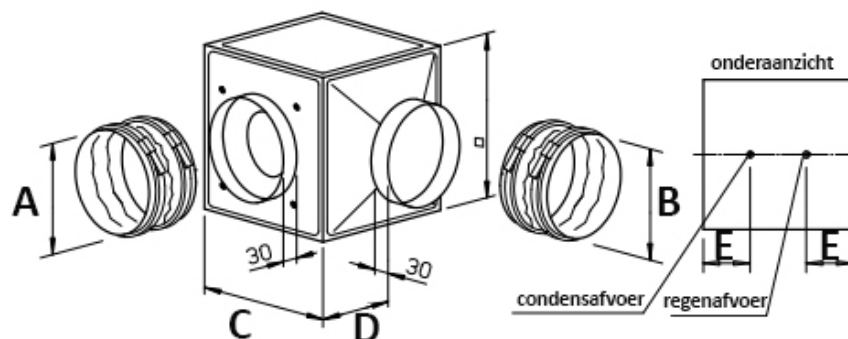
uitblaas radiaal



tweezijdig radiaal, vrij uitblazend



	A/B	C	D	E
GigaBox EC T120 250	250	400	150	115
GigaBox EC T120 315A	315	500	150	145
GigaBox EC T120 355	355	500	150	145
GigaBox EC T120 400	400	670	250	180
GigaBox EC T120 450	450	670	250	180
GigaBox EC T120 500	500	800	250	225
GigaBox EC T120 560	560	800	250	225
GigaBox EC T120 630	630	800	250	225
GigaBox EC T120 710	710	1020	250	236/315



		GBW EC 250 T120	GBW EC 315A T120	GBD EC 355 T120	GBW EC 355 T120
Voltage/Frequentie	V/50 Hz	230	230	400	230
Fase	~	1	1	3	1
Nominaal vermogen	kW	0,27	0,29	0,36	0,36
Nominaalstroom	A	1,2	1,3	0,7	1,5
Capaciteit	m ³ /h	2335	3050	3840	3840
Toerental	1/min	2200	1700	1500	1500
Geluidsdrukkniv. op 4m	dB(A)	40	39	40	40
Gewicht	kg	27	42	44	31
Temperatuur	° C	120	120	120	120
Dichtheidsklasse, motor		IP54	IP54	IP54	IP54




		GBW EC 400 T120	GBD EC 400 T120	GBW EC 450 T120	GBD EC 450 T120
Voltage/Frequentie	V/50 Hz	230	400	230	400
Fase	~	1	3	1	3
Nominaal vermogen	kW	0,43	0,62	0,65	0,95
Nominaalstroom	A	1,8	1,2	2,8	1,7
Capaciteit	m ³ /h	4730	5410	6250	7100
Toerental	1/min	1320	1500	1230	1400
Geluidsdrukniv. op 4m	dB(A)	43	46	45	48
Gewicht	kg	60	60	66	66
Temperatuur	° C	120	120	120	120
Dichtheidsklasse, motor		IP 54	IP 54	IP 54	IP 54

		GBD EC 500 T120	GBD EC 560 T120	GBD EC 630 T120	GBD EC 710 T120
Voltage/Frequentie	V/50 Hz	400	400	400	400
Fase	~	3	3	3	3
Nominaal vermogen	kW	1,45	2,3	3,6	4,63
Nominaalstroom	A	2,4	3,6	5,5	7,8
Capaciteit	m ³ /h	9850	12100	15300	18360
Toerental	1/min	1400	1400	1350	1380
Geluidsdrukniv. op 4m	dB(A)	51	53	54	51
Gewicht	kg	96	102	112	207
Temperatuur	° C	120	120	120	120
Dichtheidsklasse, motor		IP 54	IP 54	IP54	IP54

Selectietabel

By combining the parameters of static pressure increase ΔP_{ra} , case-radiated noise and inlet side air noise as sound pressure at

4 m (free field conditions), the following table facilitates the selection of GigaBox EC centrifugal fans.

	Sound press. Radiation	Sound press. Inlet side	Flow rate \dot{V} m ³ /h depending on static pressure												
	L _{PA} dB(A) at 4 m dist.	L _{PA} dB(A) at 4 m dist.	(ΔP_{ra}) in Pa												
Type			0	100	200	300	400	500	600	700	800	900	1000	1100	1200
GBW EC 250 T120	40	52	2340	2140	1890	1630	1320	800							
GBW EC 315A T120	39	52	3050	2750	2390	1920	800								
GBW EC 355 T120	40	53	3840	3470	3020	2420	1210								
GBD EC 355 T120	40	53	3840	3470	3030	2420	1210								
GBW EC 400 T120	43	56	4730	4280	3730	2870	1490								
GBD EC 400 T120	46	56	5410	5010	4510	3930	3130	1990							
GBW EC 450 T120	45	57	6250	5720	5070	4130	2610								
GBD EC 450 T120	48	60	7100	6610	6140	5460	4660	3350							
GBD EC 500 T120	51	63	9610	9110	8550	7960	7170	6180	4920	2530					
GBD EC 560 T120	53	65	11650	11140	10630	10090	9510	8870	8060	7140	5520				
GBD EC 630 T120	54	68	14540	14060	13600	13150	12660	12050	11330	10540	9530	8060	4590		
GBD EC 710 T120	51	65	18360	17910	17440	16930	16370	15730	15030	14250	13330	12210	10920	9300	6760