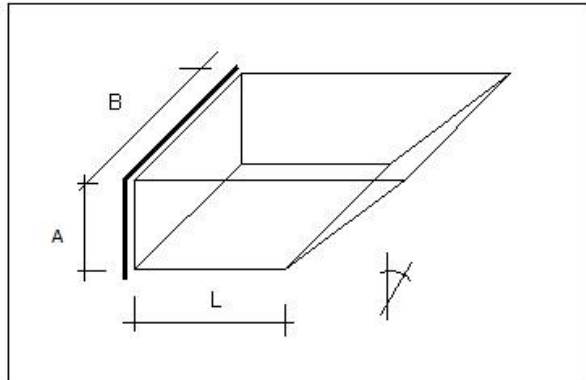




uitblaasstuk



afmetingen

A = mm

B = mm

L = mm

Hoek = standaard 45°

afblaas met vogelgaas
 perfo recht 1cm
 niets

aantal = st

kader K 1 Mz 20
 Mz 30

isolatie geen
 specificeer

Klant :

Werk :

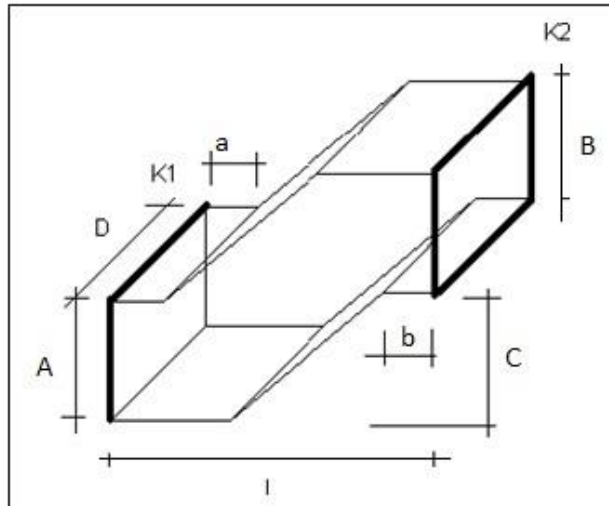
Datum :

Contact :

Tel / gsm :



Bajonet



afmetingen

A = mm

B = mm

C = mm

D = mm

a = mm (standaard 30)

b = mm (standaard 30)

L = mm

aantal = st

kader K 1 Mz 20
 Mz 30

kader K2 Mz 20
 Mz 30

isolatie geen
 specificeer

Klant :

Werk :

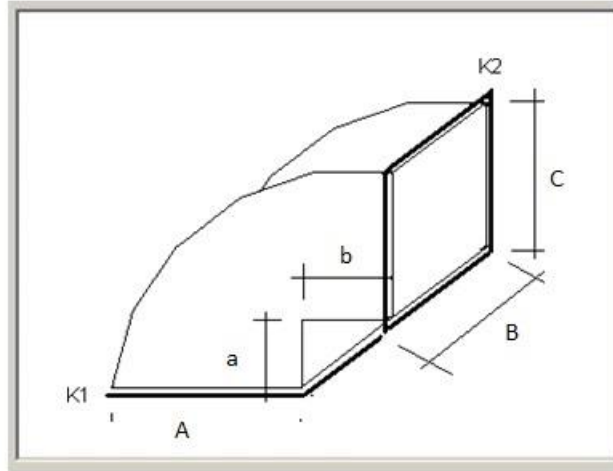
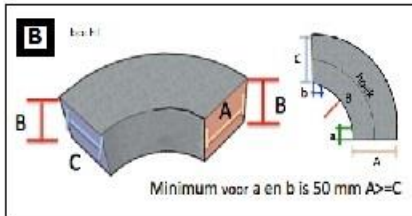
Datum :

Contact :

Tel / gsm :



BOCHT RECHTHOEKIG



afmetingen

A = mm

B = mm

C = mm

a = mm standaard 100mm

b = mm standaard 100mm

aantal = st

kader K 1 Mz 20
 Mz 30

kader K2 Mz 20
 Mz 30

isolatie geen
 specificeer

Klant :

Werk :

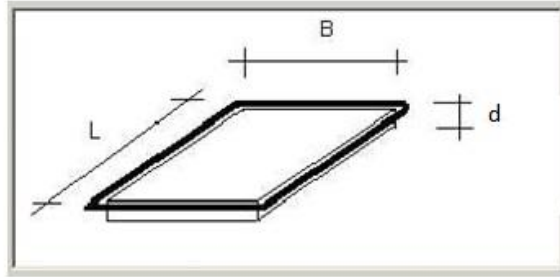
Datum :

Contact :

Tel / gsm :



Deksel



afmetingen

L = mm

B = mm

d = mm

aantal = st

kader K 1 Mz 20
 Mz 30

isolatie geen
 specificeer

Klant :

Werf :

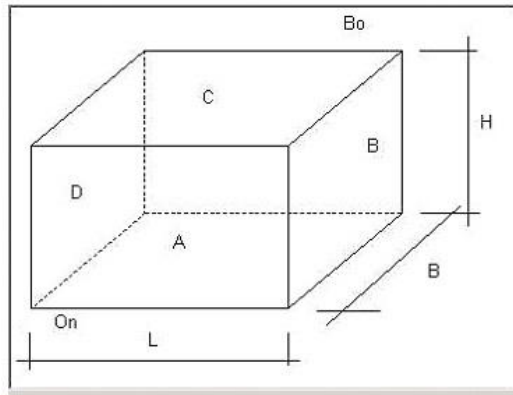
Datum :

Contact :

Tel / gsm :



PLENUMBAK



afmetingen

B = mm

H = mm

L = mm

aantal = st

ZIJD E A / B / C / D / on / bo

- Mz 20
- Mz 30
- open
- lip mm
- deksel met picages
- picage - diam O

ZIJD E A / B / C / D / on / bo

- Mz 20
- Mz 30
- open
- lip mm
- deksel met picages
- picage - diam O

Ronde Oeningen

Lokatie	Diameter	Aantal
Boven	<input type="text"/>	<input type="text"/>
Zijde A	<input type="text"/>	<input type="text"/>
Zijde B	<input type="text"/>	<input type="text"/>
Zijde C	<input type="text"/>	<input type="text"/>
Zijde D	<input type="text"/>	<input type="text"/>

isolatie

- geen
- iso 10
- iso 20
- specificeer

Klant :

Werk :

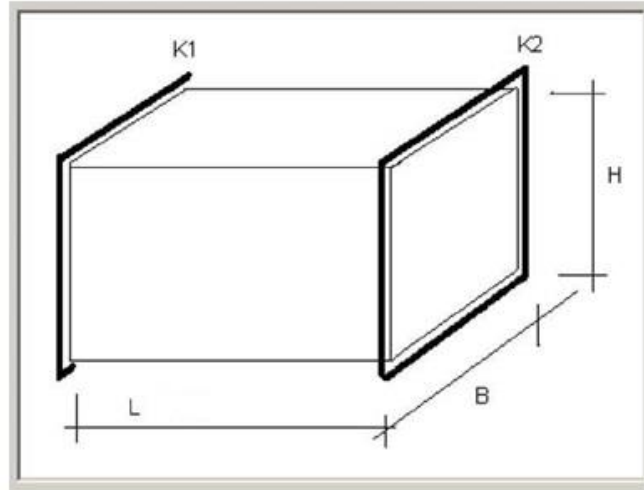
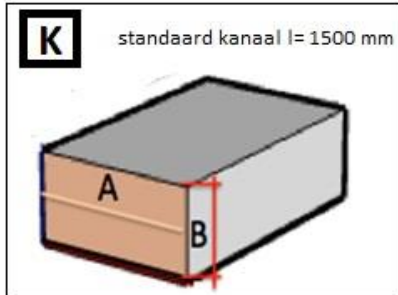
Datum :

Contact :

Tel / gsm :



RECHTHOEKIG KANAAL



lengte L = mm (standaard 1500mm)

breedte B = mm

hoogte H = mm

aantal = st

kader K 1 Mz 20
 Mz 30

kader K2 Mz 20
 Mz 30

isolatie geen
 specificeer

Klant :

Werk :

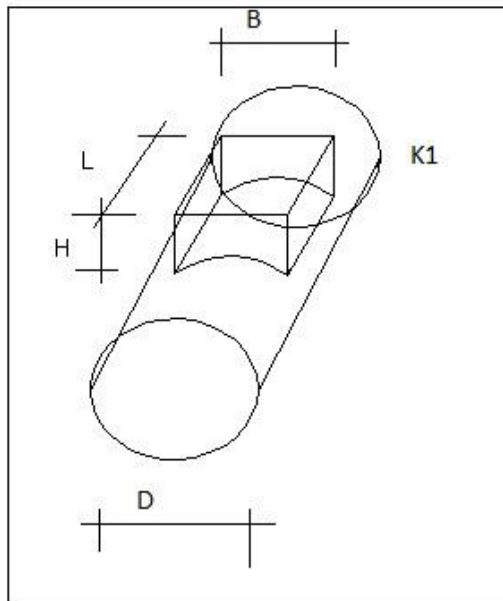
Datum :

Contact :

Tel / gsm :



RH picage



afmetingen

B = mm

H = mm

D = mm

L = mm

aantal = st

kader K 1
 Mz 20
 Mz 30

isolatie
 geen
 specificeer

Klant :

Werf :

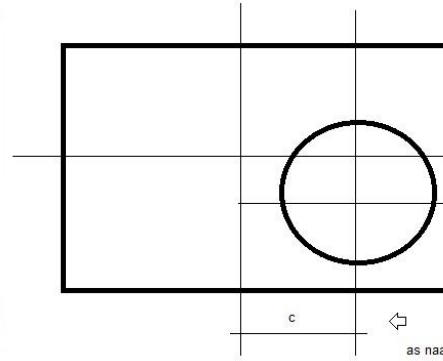
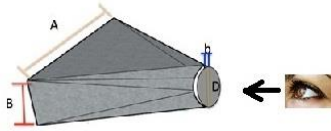
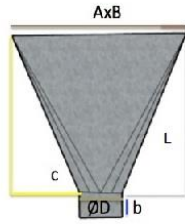
Datum :

Contact :

Tel / gsm :



VOR rond / carré



Rond / Carré



as naar boven : d = - (negatief)
as naar onder : d = + (positief)



as naar links : c = - (negatief)
as naar rechts : c = + (positief)

afmetingen

A = mm

B = mm

D = mm

b = mm (standaard 80)

c = mm

d = mm

L = mm

aantal = st

kader K 1 Mz 20
 Mz 30

isolatie geen
 specificeer

Klant :

Werk :

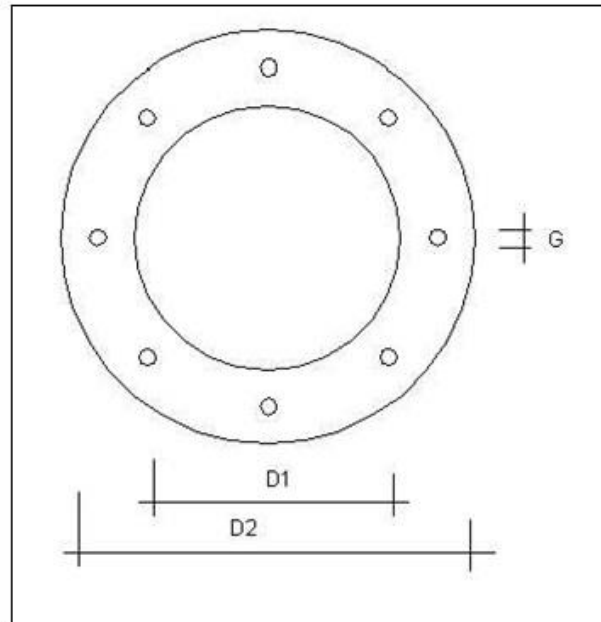
Datum :

Contact :

Tel / gsm :



Rozas / Flens



afmetingen

D1 = mm

D2 = mm

Dia G = mm

aantal G = st

steek = mm

aantal = st

Klant :

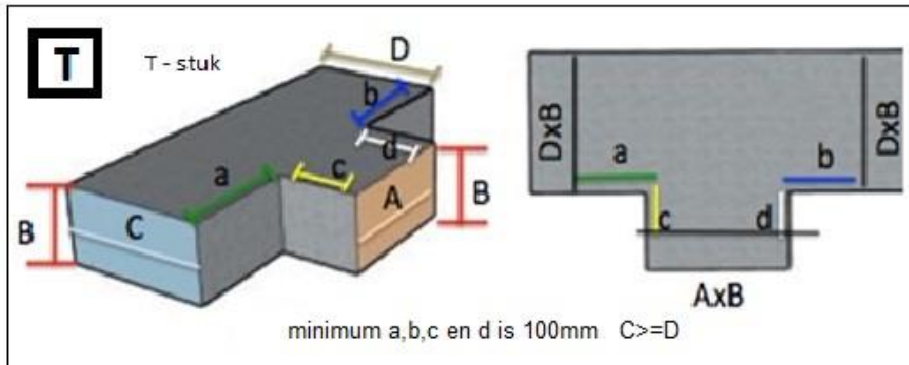
Werf :

Datum :

Contact :

Tel / gsm :

T - STUK



afmetingen

A = mm

B = mm

C = mm

D = mm

a = mm (standaard 100)

b = mm (standaard 100)

c = mm

d = mm

L = mm

aantal = st

kader K 1 Mz 20
 Mz 30

kader K 2 Mz 20
 Mz 30

isolatie geen
 specificeer

Klant :

Werf :

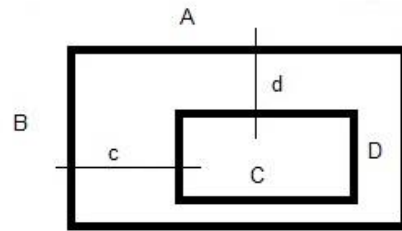
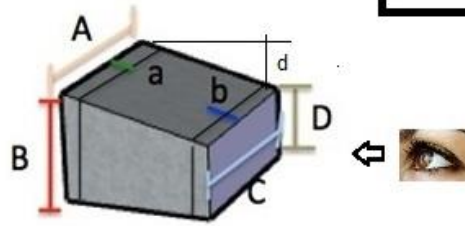
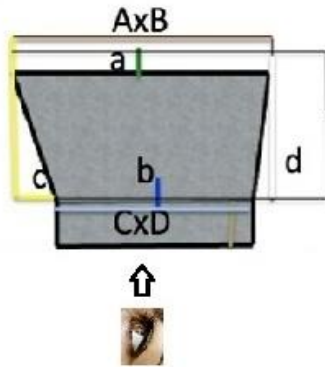
Datum :

Contact :

Tel / gsm :



VERLOOP alle richtingen



Minimum voor a en b = 30mm

A = mm

B = mm

C = mm

D = mm

a = mm (standaard 30)

b = mm (standaard 30)

c = mm - (min) voorplaatsen als C zijde over A zijde gaat

d = mm - (min) voorplaatsen als D zijde over B zijde gaat

L = mm

aantal = st

kader K 1 Mz 20
 Mz 30

kader K2 Mz 20
 Mz 30

isolatie geen
 specificeer

Klant :

Werk :

Datum :

Contact :

Tel / gsm :