



## Dakventilator ROOF-CM



### Centrifugale dakventilator met horizontale uitblaas

#### *Toepassingen*

Voor gebruik op daken. Te gebruiken met vrije aanzuig of voor aansluiting op luchtkokers.

Ze vinden hun toepassingen in commerciële en industriële gebouwen zoals kantoren, restaurants, hotels, shopping centers, magazijnen, machinekamers, enz..

#### *Assortiment*

Het gamma is samengesteld uit 11 maatvoeringen, voorzien met waaierdiameter 310 tot 800 mm, en 4, 6 en 8-polige motoren.

#### *Voordelen*

ROOF-CM is gekenmerkt door een hoogwaardige achterwaarts gebogen ventilator. Hij levert hoge efficiëntie door hoge capaciteit en bijhorende luchtdruk te leveren met een laag geluidsniveau.

De vierkante kap geeft de ventilator een aangenaam esthetisch design zodat het bij elke architectuur kan ingepast worden. De vorm van de kap staat ook garant voor de nodige motorkoeling. Het stalen beschermraster geeft nauwelijks luchtweerstand. De elektrische motor is gemaakt volgens de internationale standaarden, is daardoor zeer betrouwbaar en bovendien eenvoudig te onderhouden of te vervangen.

#### *Opbouw*

- Achterwaarts gebogen schoepenwiel, hoog rendement en uit gegalvaniseerde staalplaat. Gebalanceerd volgens UNI – ISO 21940-11.
- Montageplaat met inlaatconus, eveneens uit gegalvaniseerde staalplaat, doch voorzien van beschermcoating.
- Beschermraster in gecoate staaldraad.
- Beschermkap uit een techno-polymeer.
- Asynchroon elektrische motor, mono of driefasig, opgesteld buiten de luchtstroom, IP 55, isolatieklasse F, service S1, volgens IEC / EEC / UNEL MEC (één versie is direct gekoppeld op de motoras)

#### *Technische specificaties ROOF-CM standaard*

- Voor gebruik bij zuivere of licht vervuilde lucht.
- Gebruikstemperaturen: -20C / +80C
- Spanning: 3-fasig 400 V 50 Hz (T) of monofasig 230V 50 Hz (M)
- enkel uitblaas

#### *Toebehoren*

- Terugslagklep
- Geïsoleerde en/of geluiddempende dakopstand
- Inlaatrooster (noodzakelijk voor gebruik in open lucht)
- Werkschakelaar
- Buitenaansluitdoos
- Inlaatdempers

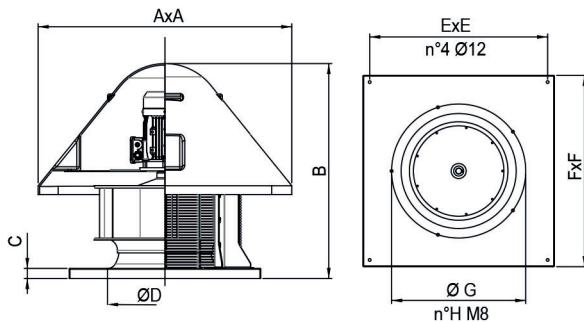


## Dakventilator ROOF-CM

### Op verzoek

- versie zonder rooster
- ATEX versie (ROOF-CM atex).
- Brandgas versie (ROOF-CM ht).
- versie in metaal
- versie zonder kap

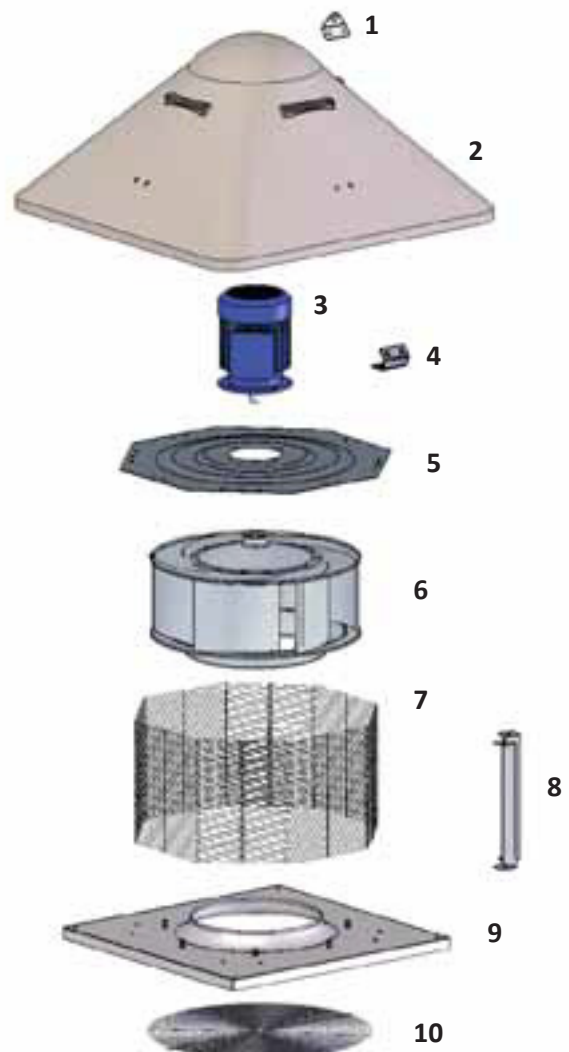
### Afmetingen

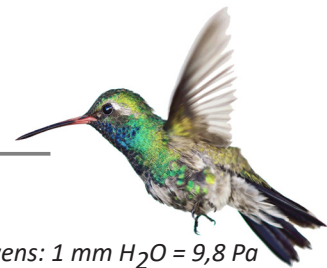


- 1 – Hijsogen
- 2 – Beschermkap
- 3 – Motor
- 4 – Cover beugels
- 5 – Motorsteun
- 6 – Schoepenwiel
- 7 – Beschermraster
- 8 – Rasterbeugels
- 9 - Basis
- 10 – Beschermrooster (optioneel) verplicht bij vrije luchtdoorstroming

Modello Model	A	B	C	ØD	E	F	ØG	n°H	kg
31	570	490	30	280	360	400	310	3	19
35	670	600	30	300	450	500	330	3	29
40	840	700	35	350	600	650	382	4	43
45	840	730	35	400	600	650	432	4	48
50	1000	840	40	450	710	760	485	5	70
55	1000	840	40	460	710	760	535	5	90
56	1000	880	40	500	710	760	535	5	75
60	1000	900	40	500	870	930	580	6	110
63	1200	980	40	550	870	930	580	6	115
71	1200	1030	40	600	870	930	634	7	128
80	1200	1100	40	710	870	930	770	8	145

Afmetingen in mm  
(\* ) Indicatief

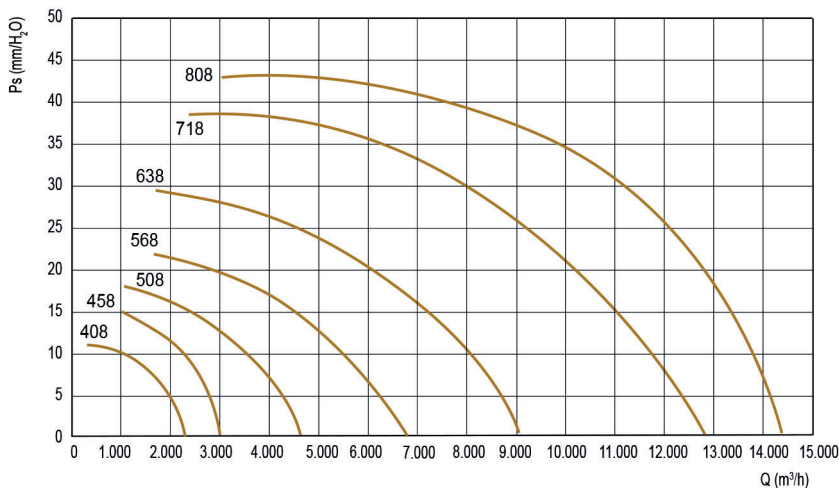
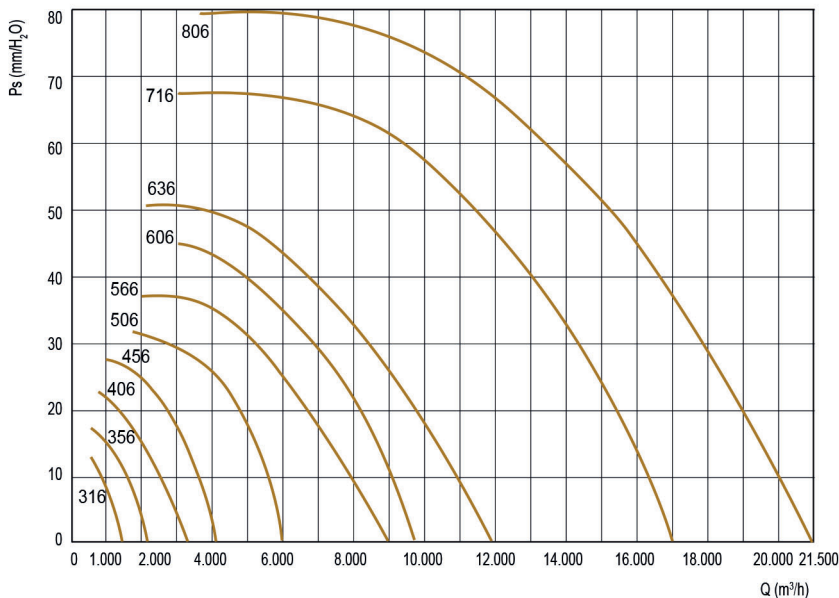
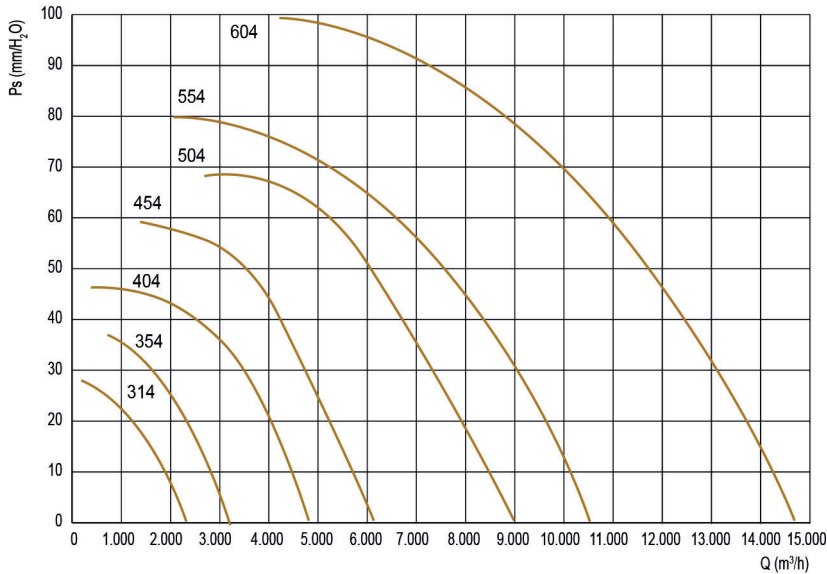




## Dakventilator ROOF-CM

### Prestaties

Technische gegevens: 1 mm H<sub>2</sub>O = 9,8 Pa



Pm=motor power - In=opgenomen stroom

Lp=geluidsdruk in veld op 5m afstand van de ventilator, met geleide inloop en vrije uitloop.

### 4 polig (1500 rpm) - monofasig

Model	Pm (kW)	in max (A)	Mot. (H)	Lp dB (A)
314 M	0,18	1,1	63	51
354 M	0,25	2,4	71	52
404 M	0,37	3,1	71	56
454 M	0,75	5,6	80	60

### 4 polig (1500 rpm) - driefasig

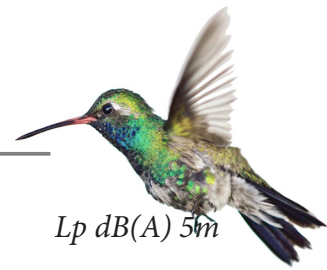
Model	Pm (kW)	in max (A)	Mot. (H)	Lp dB (A)
314 T	0,18	0,5	63	51
354 T	0,25	0,8	71	52
404 T	0,37	1,2	71	56
454 T	0,75	2,0	80	60
504 T	1,10	2,8	90	62
554 T	1,50	3,5	90	68
604 T	3,00	6,5	100	74

### 6 polig (1000 rpm) - driefasig

Model	Pm (kW)	in max (A)	Mot. (H)	Lp dB (A)
316 T	0,09	0,45	63	42
356 T	0,18	0,7	71	44
406 T	0,18	0,7	71	48
456 T	0,37	1,3	80	51
506 T	0,37	1,3	80	53
566 T	0,75	2,6	90	59
606 T	0,75	2,6	90	63
636 T	1,10	3,8	90	63
716 T	2,20	5,7	112	68
806 T	3,00	6,8	132	70

### 8 polig (750 rpm) - driefasig

Model	Pm (kW)	in max (A)	Mot. (H)	Lp dB (A)
408 T	0,25	1,1	71	42
458 T	0,25	1,1	80	43
508 T	0,25	1,1	80	47
568 T	0,37	1,4	90	50
638 T	0,55	2	90	53
718 T	0,75	2,3	100	60
808 T	2,2	5,5	132	62



## 4 polig

Modello Model	63	125	250	500	1k	2k	4k	8k	Total
Hz									
<b>314</b>	22	34	41	45	45	45	43	30	51
<b>354</b>	23	35	42	46	46	46	44	31	52
<b>404</b>	27	39	46	50	50	50	48	35	56
<b>454</b>	31	43	50	54	54	54	52	39	60
<b>504</b>	33	45	52	56	56	56	54	41	62
<b>554</b>	46	55	57	62	61	61	59	54	68
<b>604</b>	45	57	64	68	68	68	66	53	74

## 6 polig

Modello Model	63	125	250	500	1k	2k	4k	8k	Total
Hz									
<b>408</b>	20	30	35	38	37	34	29	21	42
<b>458</b>	21	31	36	39	38	35	30	22	43
<b>508</b>	25	35	40	43	42	39	34	26	47
<b>568</b>	28	38	43	46	45	42	37	29	50
<b>638</b>	31	41	46	49	48	45	40	32	53
<b>718</b>	38	48	53	56	55	52	47	39	60
<b>808</b>	40	50	55	58	57	54	49	41	62

Modello Model	63	125	250	500	1k	2k	4k	8k	Total
Hz									
<b>316</b>	20	30	35	38	37	34	29	21	42
<b>356</b>	22	32	37	40	39	36	31	23	44
<b>406</b>	26	36	41	44	43	40	35	27	48
<b>456</b>	29	39	44	47	46	43	38	30	51
<b>506</b>	31	41	46	49	48	45	40	32	53
<b>566</b>	37	47	52	55	54	51	46	38	59
<b>606</b>	41	51	56	59	58	55	50	42	63
<b>636</b>	41	51	56	59	58	55	50	42	63
<b>716</b>	46	56	61	64	63	60	55	47	68
<b>806</b>	48	58	63	66	65	62	57	49	70