



Badkamerventilator



Minivent (M1)

Badkamerventilator met een prachtig en compact design. Deze kan gebruikt worden zowel in toiletten, badkamers, kleedkamers of fitnessruimtes.

Er zijn drie maten (100, 120, 150) voor luchtstroomsnelheden tot 260 m³/u, IPX5-straalwaterbescherming, een breed scala aan comfortopties (nadraaitijd, interval, bewegingsdetector, hygrostaat), standaard voorzien van 2 snelheden en is geluidsarm.



M1/100

Voor kleine ruimtes zoals toiletten en badkamers. Nu ook verkrijgbaar in diepzwart.

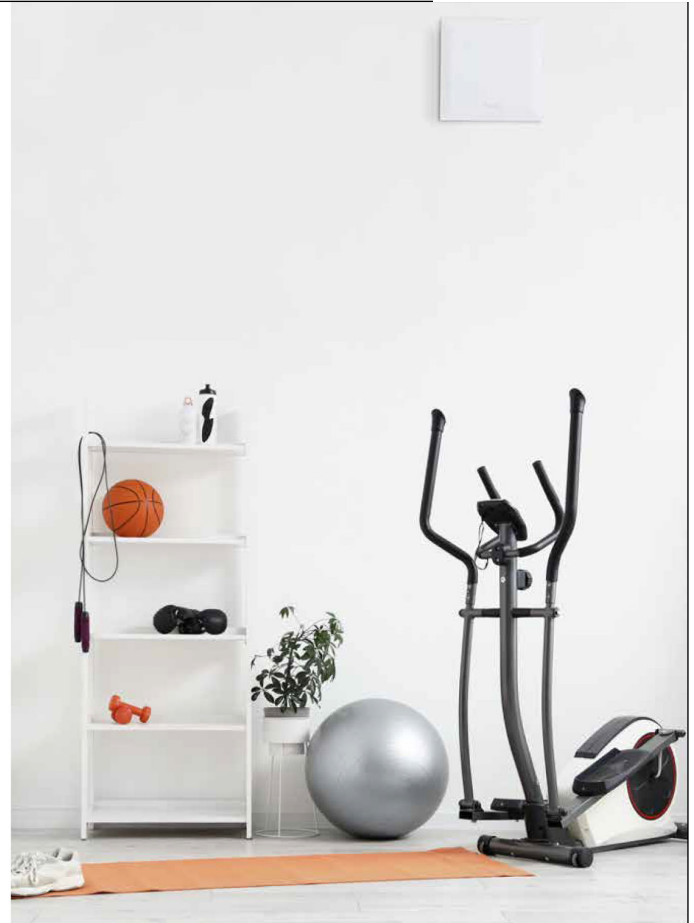
- 2 standaardprestatieniveaus: 90/75 m³/u.
- Stroomverbruik: 5 watt bij A = 75 m³/u.
- Fluisterstil: 25 dB(A) bij A = 75 m³/u.
- Drukcapaciteit: 60 m³/u bij 31 Pa weerstand. 90 m³/u vrij blazend, EP-max. 45 Pa.
- Standaard voorzien van een goed sluitende retourluchtklep.
- Inbouwdiepte kan door afneembare geleidschoep worden verkleind van 96 mm naar 52 mm.
- Voor universele inbouw in wanden, schachten en plafonds met NW 100.

MiniVent
M1/100





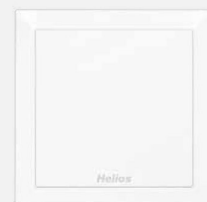
Badkamerventilator



MiniVent
M1/120



MiniVent
M1/150



M1/120

Voor middelgrote ruimtes zoals clubdouches en lounges.

- 2 standaardprestatieniveaus: 170/150 m³/u.
- Stroomverbruik: 10 watt bij A = 150 m³/u.
- Fluïsterstil: 32 dB(A) bij A = 150 m³/u.
- Drukcapaciteit: 120 m³/u bij 31 Pa weerstand. 170 m³/u vrij blazend, EP-max. 53 Pa.
- Standaard voorzien van een goed sluitende retourluchtklep.
- Inbouwdiepte door afneembare geleideschoep van 116 mm kan worden teruggebracht tot 70 mm.
- Voor universele inbouw in wanden, schachten en plafonds met NW 120/125.

M1/150

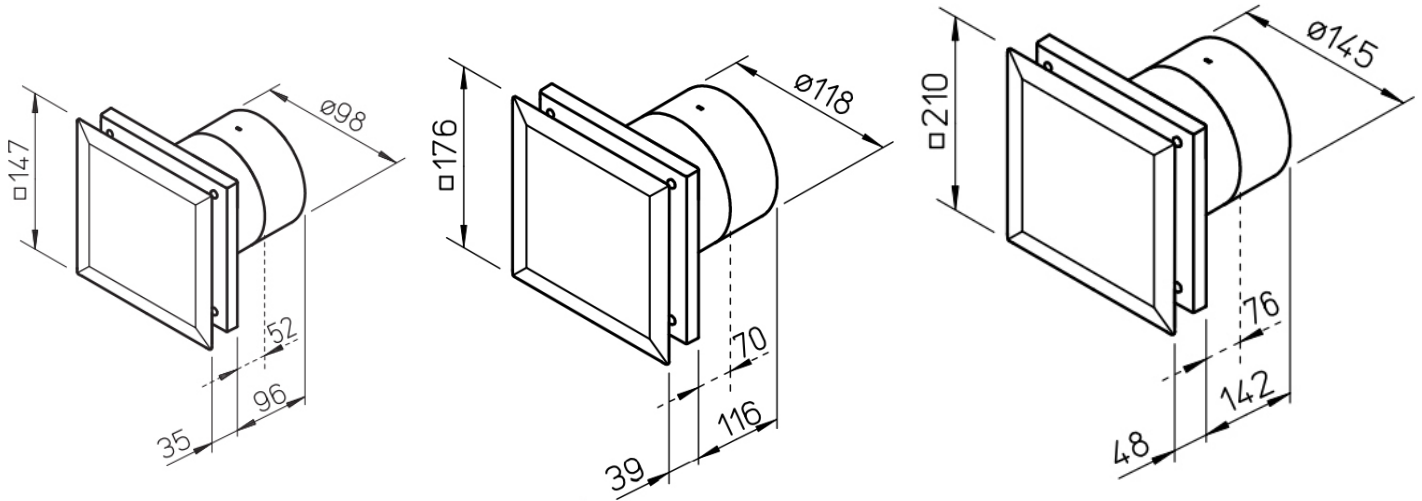
Voor middelgrote tot grote ruimtes, bv. fitness. Extreem energiebesparend dankzij EC-technologie.

- 2 standaardprestatieniveaus: 260/220 m³/u.
- Stroomverbruik: 6 watt bij A = 220 m³/u.
- Fluïsterstil: 35 dB(A) bij A = 220 m³/u.
- Drukcapaciteit: 180 m³/u bij 31 Pa weerstand. 260 m³/u vrij blazend, EP-max. 33 Pa.
- Standaard voorzien van een goed sluitende retourluchtklep.
- Inbouwdiepte door afneembare geleideschoep van 142mm kan worden teruggebracht tot 76mm.
- Voor universele inbouw in wanden, schachten en plafonds met NW 150/160.

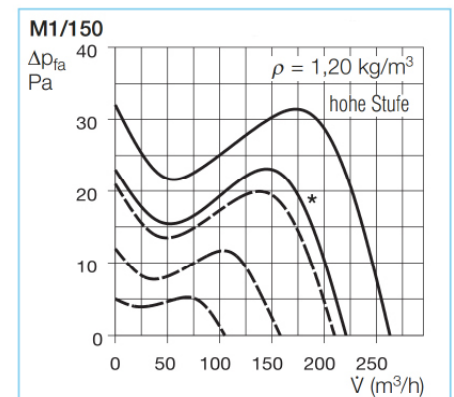
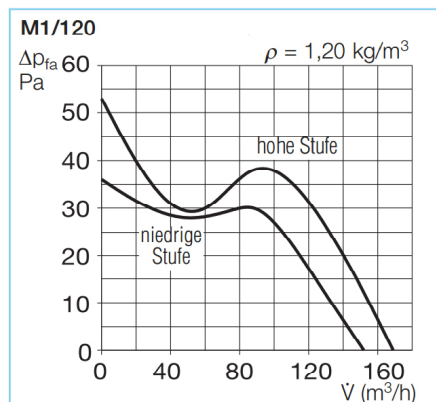
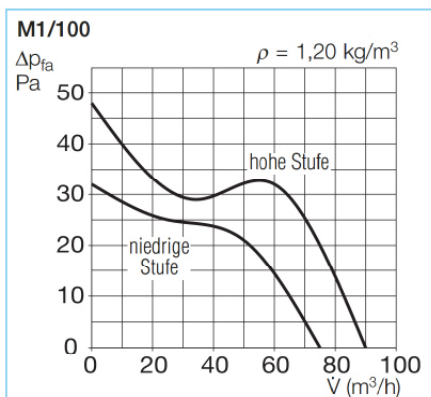


Badkamerventilator

Afmetingen



		M1/100	M1/120	M1/150
Voltage/Frequentie	V/50 Hz	230	230	230
Fase	~	1	1	1
Diameter	mm	98	118	137
Nominaal vermogen	W	9/5	13/10	8/4,5
Capaciteit	m ³ /h	90/75	170/150	260/220
Toerental	1/min	2650/2250	2350/2050	1900/1600
Geluidsdrukkniv. op 3 m	dB(A)	30/25	36/32	39/35
Isolatieklasse, motor		B	B	B
Dichtheidsklasse, motor		IP 45	IP 45	IP 45





Badkamerventilator

Kenmerken model 100:

	M1/100 M1BL/100	M1/100 NC	M1/100 F	M1/100 P
model	met 2 snelheden	idem M1/100 met aanpasbare overrun en interval timer	idem M1/100 met vochtigheidsmeter	idem M1/100 met PIR bewegings-sensor
kleur	wit / zwart	wit / zwart	wit / zwart	wit / zwart
"run on time", min. optioneel hoge of lage snelheid	-	6, 10, 15, 21 aanpasbaar	6, 12, 18, 24 aanpasbaar	6
interval werking, uren optioneel hoge of lage snelheid	-	0, 8, 12, 24 aanpasbaar	-	-
uitgestelde start (sec.)	-	0, 45, 90, 120	0 of 45	-
terugslagklep, mech., afneembaar	ja	ja	ja	ja
debiet (m ³ /h)	90/75	90/75	90/75	90/75
diameter ventilator (mm)	92	92	92	92
RPM min ⁻¹	2650/2250	2650/2250	2650/2250	2650/2250
voltage/freq. 50/60Hz	230 V	230 V	230 V	230 V
verbruik (W)	9/5	9/5	9/5	9/5
gemeten stroom (A)	0,06/0,04	0,06/0,04	0,06/0,04	0,06/0,04
geluidsdruk dB(A) bij 3m ²	30/25	30/25	30/25	30/25
elektrische stroomvoorziening NYM-0 in mm ²	3x1,5	4x1,5	4x1,5	3x1,5
beschermingsklasse II, bescherming	IP 45	IP 45	IP 45	IP 45
max. temperatuur	+40°C	+40°C	+40°C	+40°C
gewicht (kg)	0,80	0,80	0,80	0,80





Badkamerventilator

Kenmerken model 120:

	M1/120	M1/120 NC	M1/120 F	M1/120 P
model	met 2 snelheden	idem M1/120 met aanpasbare overrun en interval timer	idem M1/120 met vochtigheidsmeter	idem M1/120 met PIR bewegings-sensor
kleur	wit	wit	wit	wit
"run on time", min. optioneel hoge of lage snelheid	-	6, 10, 15, 21 aanpasbaar	6, 12, 18, 24 aanpasbaar	6
interval werking, uren optioneel hoge of lage snelheid	-	0, 8, 12, 24 aanpasbaar	-	-
uitgestelde start (sec.)	-	0, 45, 90, 120	0 of 45	-
terugslagklep, mech., afneembaar	ja	ja	ja	ja
debiet (m ³ /h)	170/150	170/150	170/150	170/150
diameter ventilator (mm)	111	111	111	111
RPM min ⁻¹	2350/2050	2350/2050	2350/2050	2350/2050
voltage/freq. 50/60Hz	230 V	230 V	230 V	230 V
verbruik (W)	13/10	13/10	13/10	13/10
gemeten stroom (A)	0,09/0,08	0,09/0,08	0,09/0,08	0,09/0,08
geluidsdruk dB(A) bij 3m ²	36/32	36/32	36/32	36/32
elektrische stroomvoorziening NYM-0 in mm ²	3x1,5	4x1,5	4x1,5	3x1,5
beschermingsklasse II, bescherming	IP 45	IP 45	IP 45	IP 45
max. temperatuur	+40°C	+40°C	+40°C	+40°C
gewicht (kg)	1,05	1,05	1,05	1,05





Badkamerventilator

Kenmerken model 150:

	M1/150	M1/150NC	M1/150F	M1/150V
model	met 2 snelheden	idem M1/120 met aanpasbare overrun en interval timer	idem M1/120 met vochtigheidsmeter	traploos regelbaar
kleur	wit	wit	wit	wit
“run on time”, min. optioneel hoge of lage snelheid	-	6, 10, 15, 21 aanpasbaar	6, 12, 18, 24 aanpasbaar	6
interval werking, uren optioneel hoge of lage snelheid	-	0, 8, 12, 24 aanpasbaar	-	-
uitgestelde start (sec.)	-	0, 45, 90, 120	0, 45, 90, 120	-
terugslagklep, mech., afneembaar	ja	ja	ja	ja
debiet (m ³ /h)	260/220	260/220	260/220	260-50
diameter ventilator (mm)	137	137	137	137
RPM min ⁻¹	1900/1600	1900/1600	1900/1600	1900/980
voltage/freq. 50/60Hz	230 V	230 V	230 V	230 V
verbruik (W)	8/4,5	8/5	9/6	9/min.3,5
gemeten stroom (A)	0,08/0,06	0,10/0,09	0,08/0,06	0,08/min., 0,035
geluidsdruk dB(A) bij 3m ²	39/35	39/35	39/35	max. 39
elektrische stroomvoorziening NYM-0 in mm ²	3x1,5	4x1,5	4x1,5	2x1,5
beschermingsklasse II, bescherming	IP 45	IP 45	IP 45	IP 45
max. temperatuur	+40°C	+40°C	+40°C	+40°C
gewicht (kg)	1,20	1,20	1,20	1,20

