



Wervelrooster rond inox



Toepassing

De diffusers zijn geschikt voor verschillende plafondhoogtes van 4 m tot 12 m.

Ze maken turbulente luchtstromen, constante luchtstromen over lange afstanden en het coanda-effect mogelijk - waarbij koude lucht onder het plafond wordt verspreid.

Opbouw

- behuizing van aluminium
- 6 centraal verstelbare schoepen

Kleur

Poedercoating RAL 9010 (wit)
* Elke RAL-kleur op aanvraag

Materiaal - twee opties

- Inox AISI 304
- aluminium

Accessoires

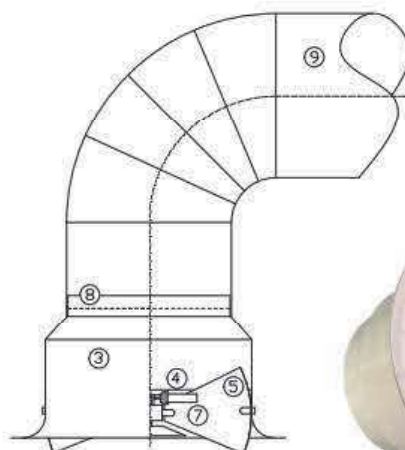
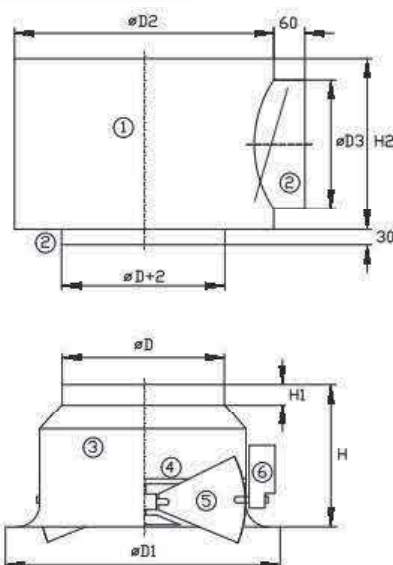
- geperforeerde plaat in de hals van de diffuser
- plenum
- type 2: plaat voor inbouw in vals plafond 595x595

Installatie

- rechtstreeks in kanaal
- met een plenum

Afmetingen type 1

Velikost / Size Grösse / Размер	Ø D	Ø D1	Ø D2	Ø D3	H	H1	H2
200	198	310	315	158	174	40	240
250	248	400	400	198	200	40	280
315	313	480	500	248	240	40	330
400	398	615	630	313	265	55	395
500	498	790	700	398	320	60	480
630	628	920	800	498	320	80	580



1. Plenum
2. Opening voor aansluiting
3. Behuizing
4. Dwarsbalk
5. Schoepen
6. Motor
7. Thermostatische sturing
8. Geperforeerde plaat
9. Ventilatiekanaal

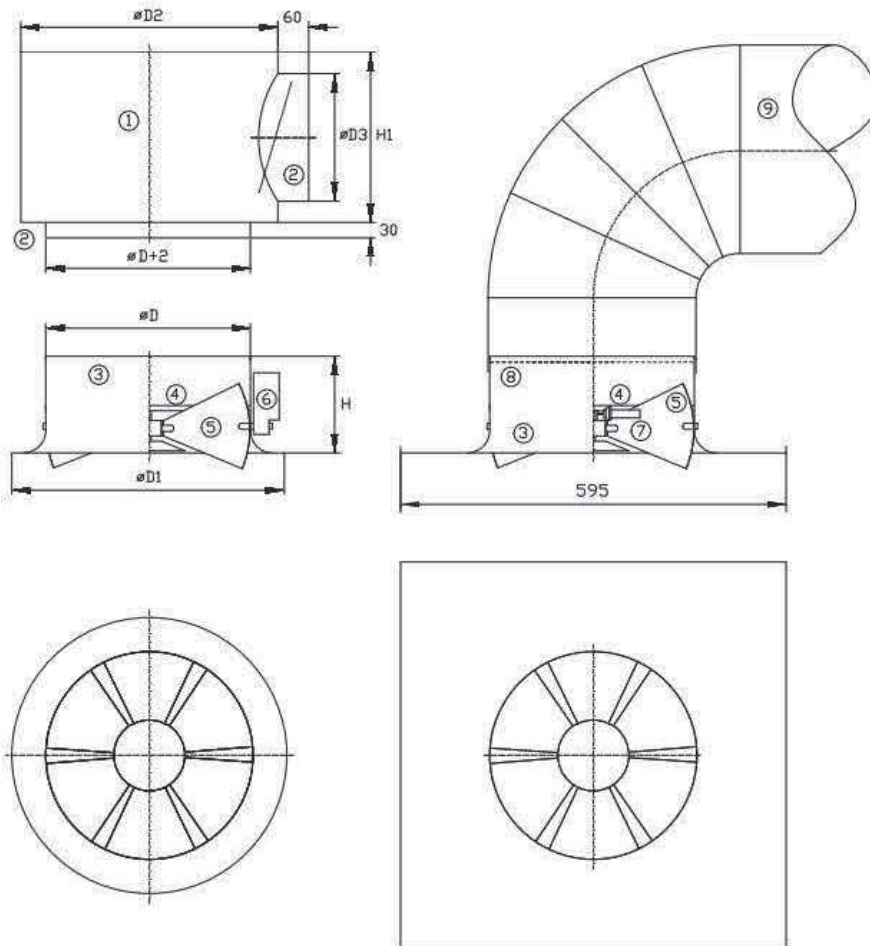




Wervelrooster rond inox

Afmetingen type 2

Velkost / Size Größe / P. LEMFO	Ø D	Ø D1	Ø D2	Ø D3	H	H1
200	198	280	250	158	105	258
250	248	345	315	198	120	298
315	313	425	400	248	150	348
400	398	530	500	313	180	413
500	498	660	630	398	220	498



1. Plenum
2. Opening voor aansluiting
3. Behuizing
4. Dwarsbalk
5. Schoepen
6. Motor
7. Thermostatische sturing
8. Geperforeerde plaat
9. Ventilatiekanaal

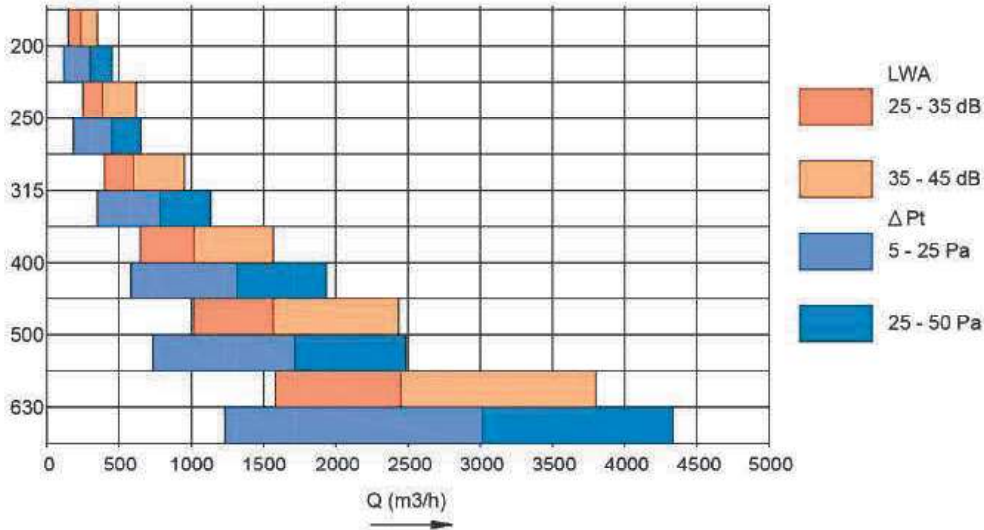




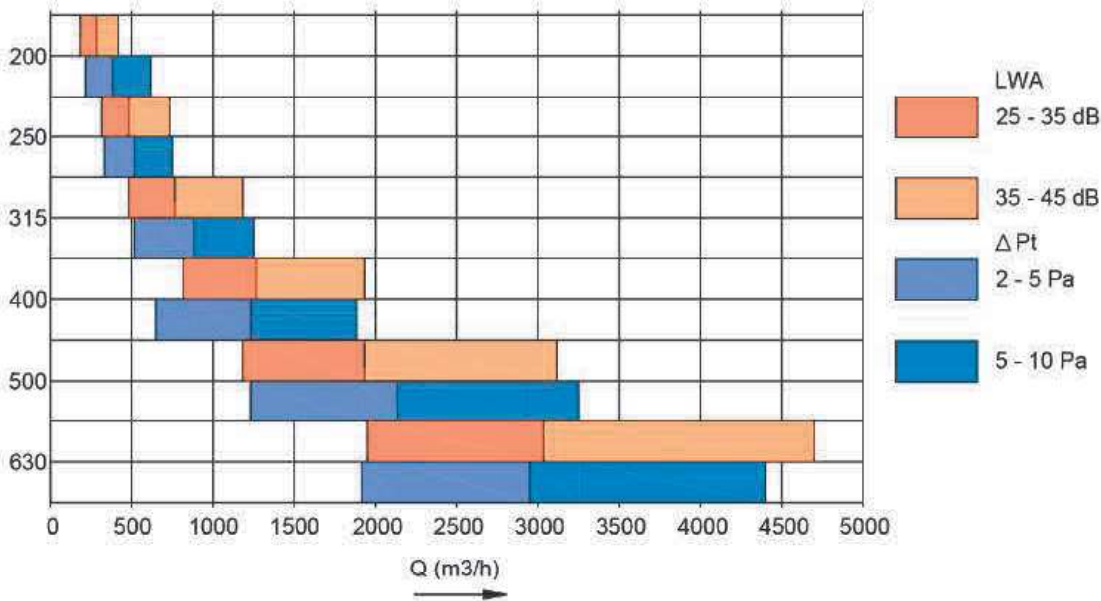
Wervelrooster rond inox

Snelle selectie type 1

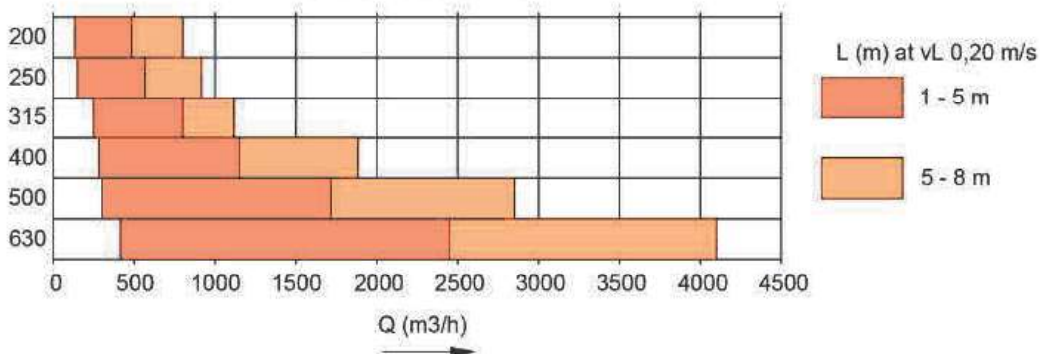
Cooling -8K, Angle 40°

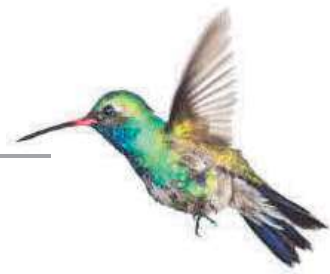


Heating +10K, Angle 90°



Heating +10K, Angle 90°

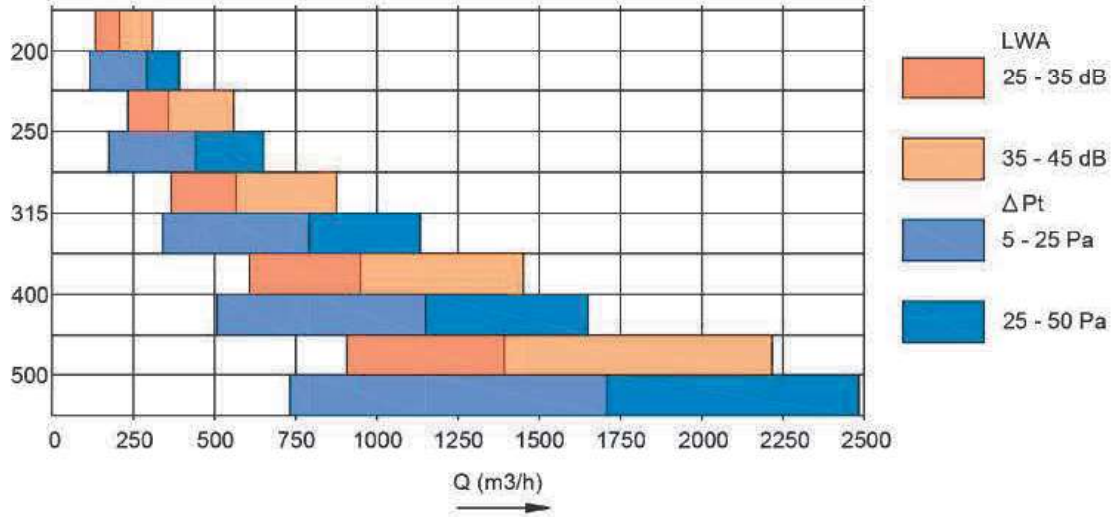




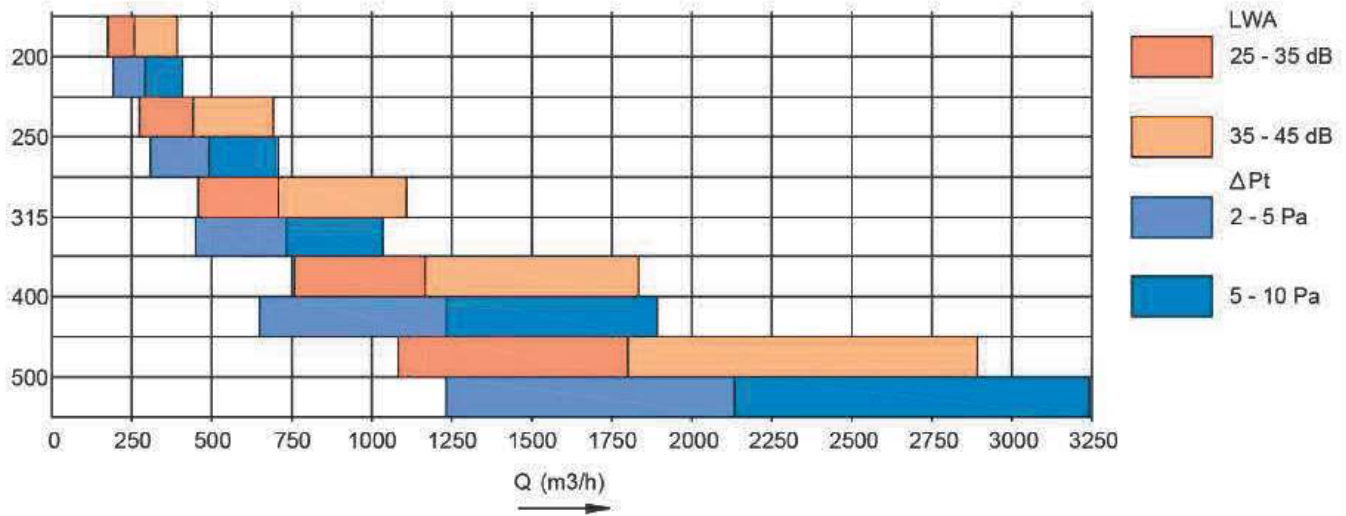
Wervelrooster rond inox

Snelle selectie type 2

Cooling -8K, Angle 40°



Heating +10K, Angle 90°



Heating +10K, Angle 90°

