



Doorgangsrooster inox



Toepassing

Deze ventilatieroosters zijn ontworpen voor allerlei soorten ventilatiesystemen. Ze kunnen worden gebruikt zowel voor toevoerlucht als voor afvoerlucht.

Opbouw

- Individueel verstelbare lamellen
- Kader

Materiaal

- Stalen profielen
- INOX AISI 304 - roestvrij staal plaatwerk

Installatie

- met zichtbare schroeven
- verborgen schroeven (veer)
- verborgen installatie (locker)

Kleuropties

Standaard poedercoating RAL:

- 9010 (zuiverwit)
- 9003 (signaalwit)
- 9005 (zwart)
- 9016 (verkeerswit)
- 7040 (grijs).

Op aanvraag elke RAL-kleur.

Accessoires

- luchtvolumeregelaar
- inbouwframe

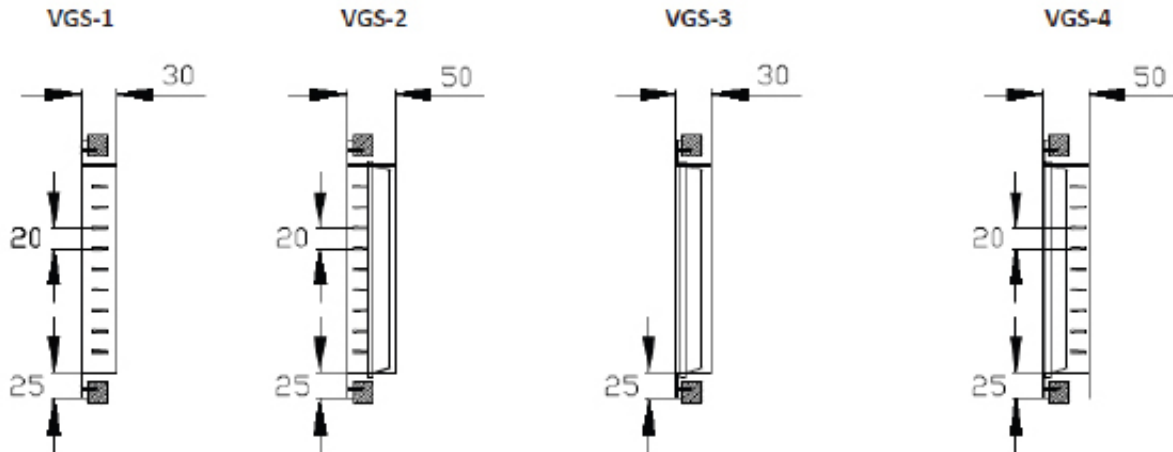
Afmetingen

Veelkost / Size Grösse / Размер		B							
		225	325	425	525	625	725	825	1025
H	125	•	•	•	•	•	•	•	•
	175	•	•	•	•	•	•	•	•
	225	•	•	•	•	•	•	•	•
	325		•	•	•	•	•	•	•
	425			•	•	•	•	•	•
	525				•	•	•	•	•



Doorgangsrooster inox

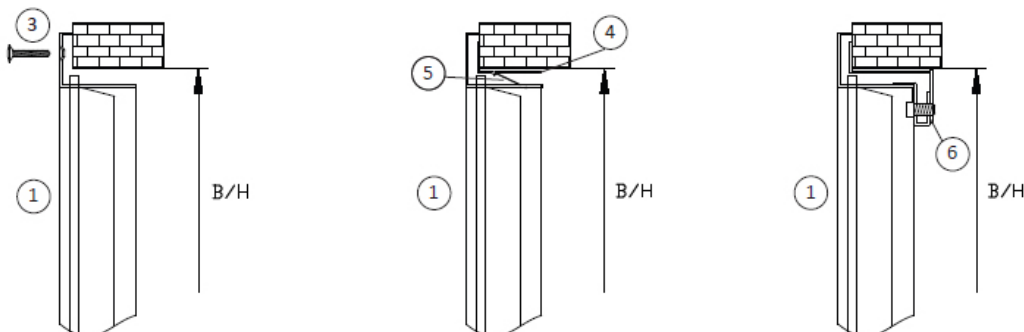
1. individueel aanpasbare horizontale lamellen
2. individueel aanpasbare horizontale en verticale lamellen
3. individueel aanpasbare verticale lamellen
4. individueel aanpasbare verticale en horizontale lamellen



- 1) ventilatierooster
- 2) volumeregelaar



Muurmontage



- 1) ventilatierooster
- 2) moer
- 3) installatiekader
- 4) veer
- 5) locker

Montage plafond



De roosters worden geleverd zonder moeren. Blinde bevestiging kan enkel in muurmontage, niet plafond.



Doorgangsrooster inox

TABLE OF EFFECTIVE AREA for: VGS-1,3 Aef (m²):

Vellikost / Size Grösse / Размер		B							
		225	325	425	525	625	725	825	1025
H	125	0,018	0,026	0,034	0,043	0,050	0,058	0,066	0,082
	175	0,026	0,038	0,050	0,063	0,074	0,085	0,097	0,121
	225	0,034	0,050	0,066	0,082	0,097	0,112	0,128	0,160
	325	-	0,073	0,097	0,121	0,144	0,167	0,191	0,238
	425	-	-	0,128	0,160	0,191	0,222	0,254	0,316
	525	-	-	-	0,215	0,238	0,277	0,315	0,393

Aef VGS-2,4 (m²) = VGS-1 * 0,72