



## Ringventilatoren met EC-motor



De ringventilator ECI is een axiaalventilator met vleugelprofielen en waaiers, direct gekoppeld aan een elektronisch gecommuteerde permanentmagneetmotor (EC).

Deze ventilator is geschikt voor toepassingen die een grote luchtcapaciteit met relatief lage druk, een perfecte snelheidsregeling en een extreem hoog rendement vereisen, conform de ErP-regelgeving.

Toepassingsvoorbeelden: ventilatie en airconditioning in de scheepvaart en mijnbouw, verdampingstorens, warmtewisselaars, koeling van elektrische en koelapparatuur, enz.

### Assortiment

- Er zijn 10 afmetingen beschikbaar met waaierdiameters van 310 tot 900 mm.

### Voordelen

De ringventilator met EC-motor kenmerkt zich door een extreem laag stroomverbruik dankzij de EC-motor met permanente magneten met efficiëntieklasse IE5, en een uiterst eenvoudige aansluiting en opstart dankzij de in de motor geïntegreerde omvormer.

De ringventilator ECI kenmerkt zich tevens door de extreme robuustheid van de constructie. Bovendien garanderen de brede, ronde conussen die direct op de behuizing zijn aangebracht, een maximale geluidsisolatie en een rendement dat normaal gesproken alleen bij axiaalventilatoren met klokvormige opening wordt bereikt.

### Constructie

- Behuizing van staalplaat, beschermd met epoxyverf.
- Schoepenwiel met hoogrendementsvleugels van kunststof of gegoten aluminiumlegering. Naaf van gegoten aluminiumlegering. Balancerings volgens UNI ISO 21940-11. Variabele hellingshoek in stilstand.
- Elektronisch gecommuteerde synchrone motor met permanente magneten, rendement IE5, IP55 Cl.F, 100% toerentalregelbaar met ingebouwde driver (inverter).
- Opstelling 4 (waaier direct gekoppeld aan de motoras).

### Technische specificaties

- Voor niet corrosieve, zuivere lucht.
- Temperatuurrange: -20 °C / +50 °C.
- Spanning: driefasenuitvoering (T) 400V-3Ph - 50Hz  
enkelefaseuitvoering (M) 230V-1Ph-50Hz
- Luchtstroom van motor naar waaier, positie A (FMG).

### Versies

- RING dr: behuizing met twee ronde mondstukken.
- RING sr: behuizing met een enkele ronde inlaat.

### Accessoires

- Beschermsrooster, waaierzijde (PG-P/RIsr - FPG/RIdr) (Noodzakelijk voor gebruik in open lucht)
- Zwaartekrachtafsluiter (SG en GS)
- Snelheidsregelaar 0-10V (SRC 10)
- Vierkant paneel (SQ).
- Bevestigingsvoeten (FF-RI).



## Ringventilatoren met EC-motor

### **Op aanvraag**

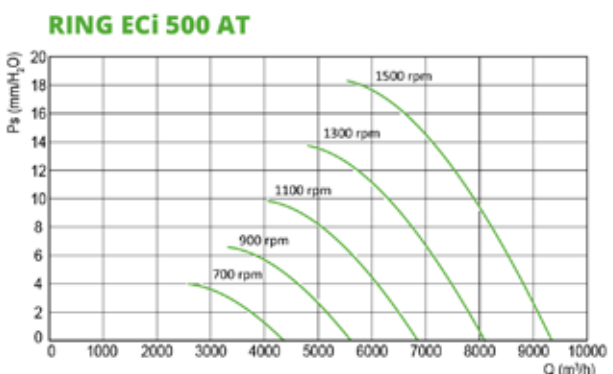
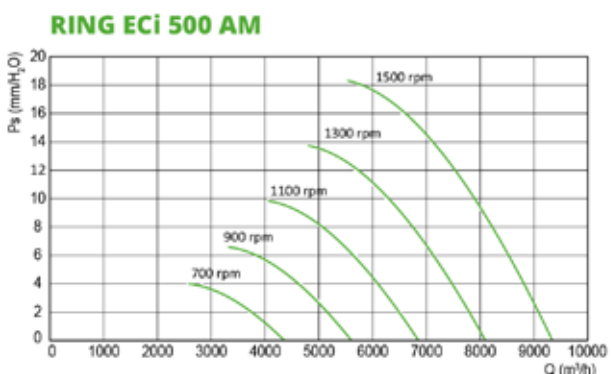
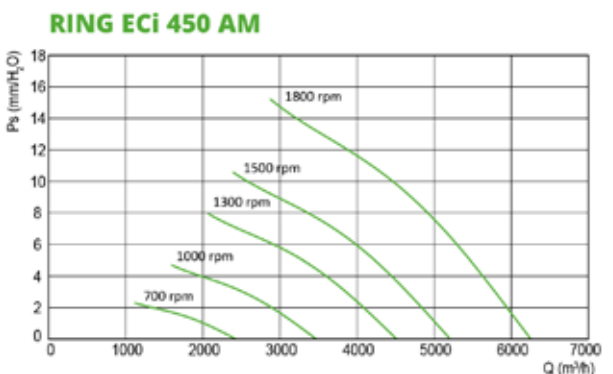
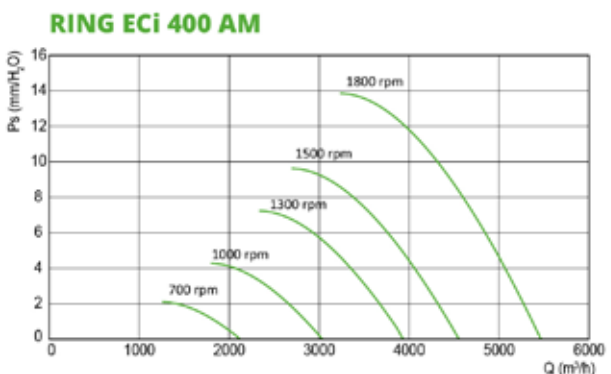
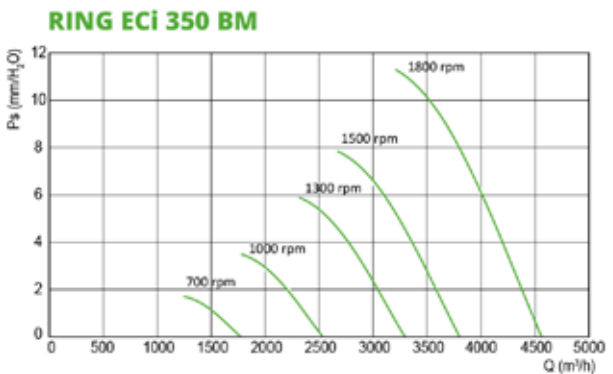
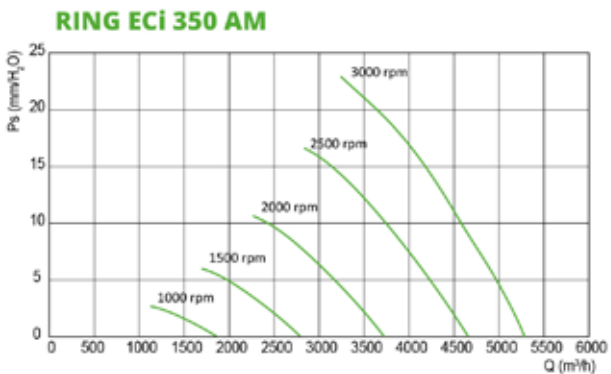
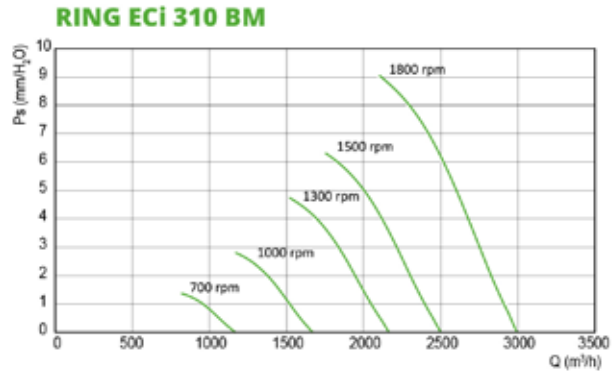
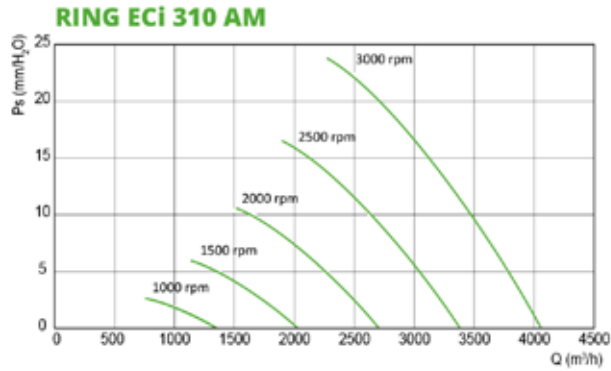
- Uitvoering zonder rooster aan motorzijde.
- Uitvoering met schoepen van gegoten aluminium.
- Uitvoering met echt omkeerbare luchtstroomrichting (RING-rev).
- Uitvoering met behuizing van roestvrij staal, aluminium of thermisch verzinkt staal.
- Uitvoering met behuizing met één ronde inlaat en één vlakke waaierzijde (RING drp-g) of motorzijde (Ring drp-m).
- Uitvoering met luchtstroom van waaier naar motor, positie B (FGM).



## Ringventilatoren met EC-motor

### Prestaties

De in de selectiediagrammen getoonde prestaties hebben betrekking op de luchtstroom bij een temperatuur van 15 °C en een hoogte van 0 m boven zeeniveau. (installatietype "D" zonder rooster of accessoires)

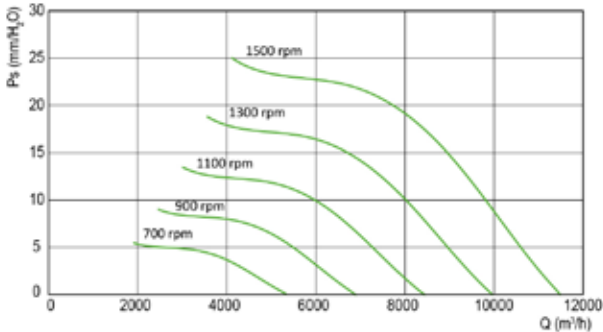




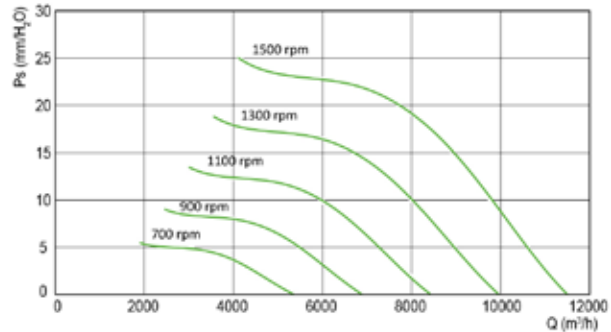
## Ringventilatoren met EC-motor

1 mm H<sub>2</sub>O = 9,8 Pa

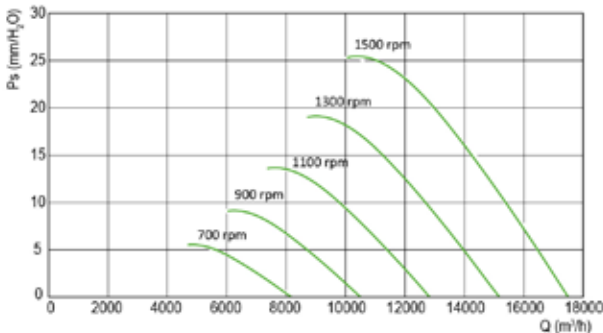
**RING ECi 560 AM**



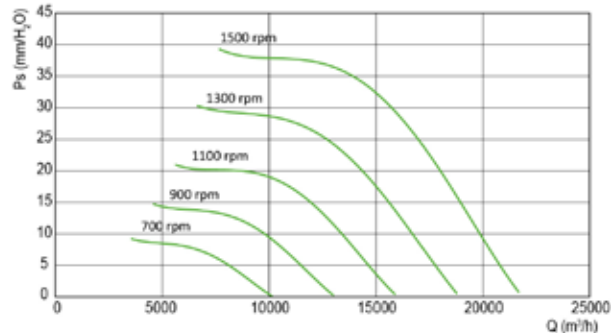
**RING ECi 560 AT**



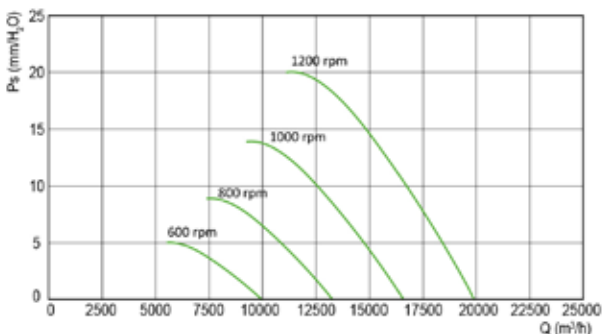
**RING ECi 630 AT**



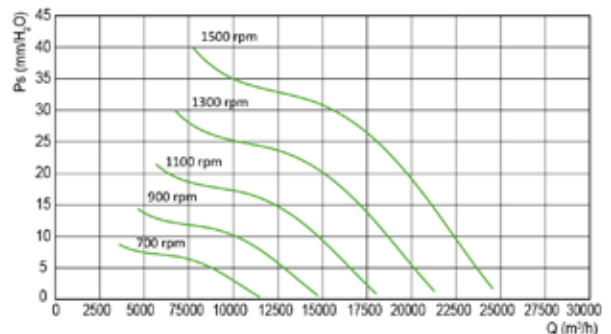
**RING ECi 630 BT**



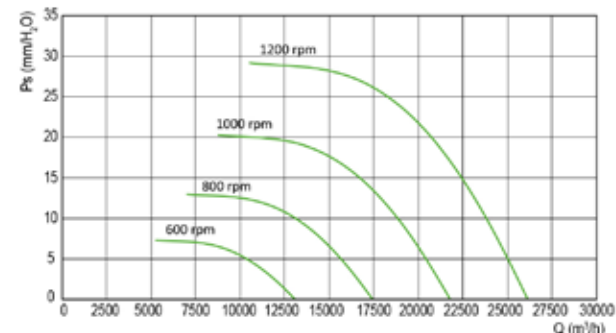
**RING ECi 710 AT**



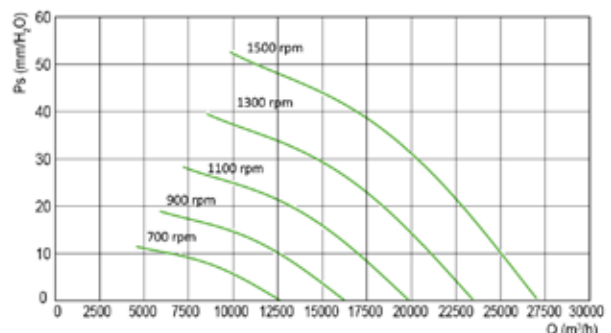
**RING ECi 710 BT**



**RING ECi 800 AT**

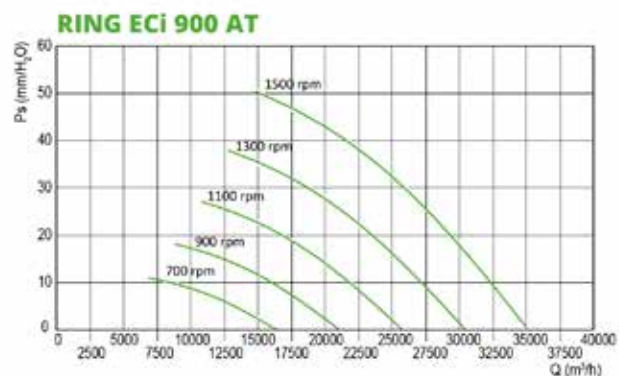
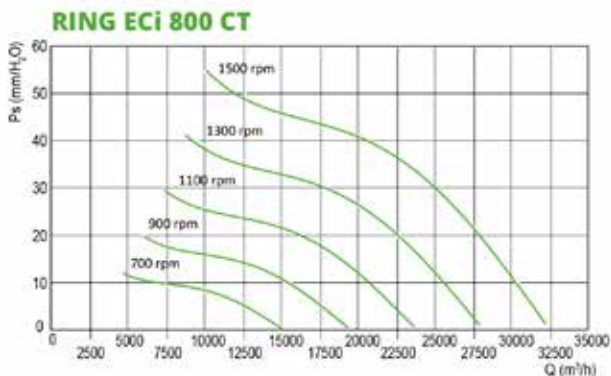


**RING ECi 800 BT**





## Ringventilatoren met EC-motor



**BELANGRIJK:** Controleer tijdens gebruik of de opgenomen stroom nooit de waarde van de nominale motorstroom overschrijdt.

**BELANGRIJK:** Overschrijd tijdens gebruik nooit het maximale toerental zoals aangegeven in de tabellen (\*).

**TOLERANTIES:** Prestaties en geluidsvermogensniveaus binnen de toegestane toleranties volgens de DIN 24166-norm voor klasse 2.

- Pm = Motorvermogen en -snelheid
- Pr = Asvermogen bij maximaal ventilator-toerental
- In = Stroomsterkte op het typeplaatje van de motor
- RPM = Maximale draaisnelheid van de ventilator (mag niet worden overschreden).
- Lp = Geluidsdruk niveau in het vrije veld op 3 m afstand

Modello Model	Alimentazione Supply	RPM fan max (*)	Pr (kW)	Pm motor (kW/RPM)	In max (Ams)	Lp (dB(A))
310 A M	230V/1ph	3000	0,35	0,55/3000	4,8	73
310 B M	230V/1ph	1800	0,15	0,37/1800	3,5	60
350 A M	230V/1ph	3000	0,47	0,55/3000	4,8	77
350 B M	230V/1ph	1800	0,24	0,37/1800	3,5	65
400 A M	230V/1ph	1800	0,28	0,37/1800	3,5	69
450 A M	230V/1ph	1800	0,36	0,37/1800	3,5	72
500 A M	230V/1ph	1500	0,63	0,75/1500	5,8	72
500 A T	400V/3ph	1500	0,63	0,75/1500	1,5	72
560 A M	230V/1ph	1500	0,74	0,75/1500	5,8	75
560 A T	400V/3ph	1500	0,74	0,75/1500	1,5	75
630 A T	400V/3ph	1500	1,4	1,5/1500	2,9	78
630 B T	400V/3ph	1500	2,9	3/1500	5,6	78
710 A T	400V/3ph	1200	1,2	1,5/1500	2,9	74
710 B T	400V/3ph	1500	2,3	3/1500	5,6	74
800 A T	400V/3ph	1200	2,5	3/1500	5,6	75
800 B T	400V/3ph	1500	2,9	3/1500	5,6	80
800 C T	400V/3ph	1500	3,8	4/1500	7,5	81
900 A T	400V/3ph	1500	3,7	4/1500	7,5	87



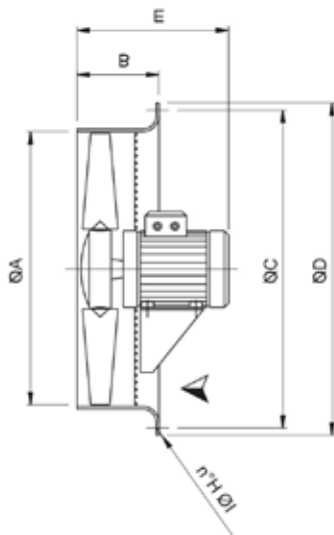
## Ringventilatoren met EC-motor

### Afmetingen

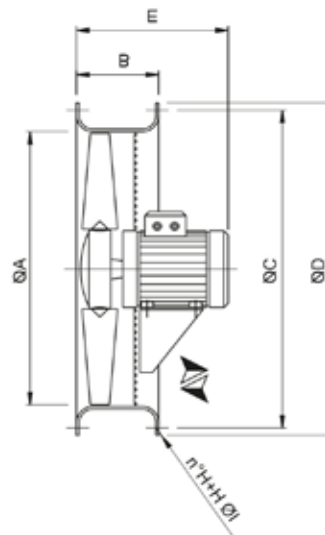
Modello Model	ØA	B (sr)	B (dr)	B (dpr)	ØC	ØD	E (*)	ØF	ØG	n° H	ØI	n°L	ØM	Kg
31	310	135	150	150	365	390	380	355	390	4	8	8	10	17
35	360	135	150	150	430	455	380	395	430	4	8	8	10	18
40	410	135	150	150	480	510	365	450	480	4	10	8	12	19
45	460	150	150	150	535	560	365	500	530	4	10	8	12	22
50	510	150	150	150	590	620	440	560	595	8	10	12	12	26
56	570	180	180	180	645	680	460	620	655	8	10	12	12	30
63	640	180	180	180	720	750	470	690	725	8	10	12	12	49
71	710	180	180	180	780	816	470	770	805	8	12	16	12	53
80	810	200	200	200	880	915	520	860	900	8	12	16	12	60
90	910	250	250	250	980	1015	550	970	1010	16	12	16	16	63

Tolleranze dimensionali ± 5 mm - Dimensional tolerances ± 5 mm

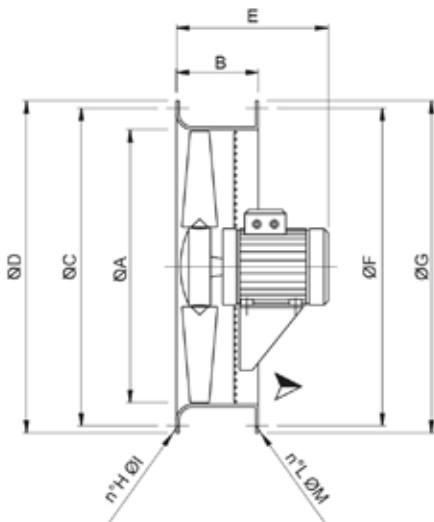
**RING ECi sr**



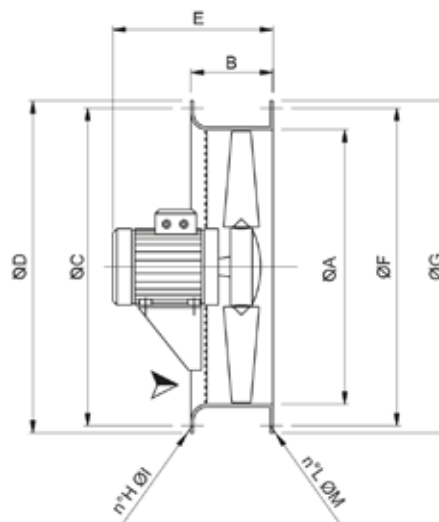
**RING ECi dr**



**RING ECi drp-m**



**RING ECi drp-g**





## Ringventilatoren met EC-motor

Geluidsniveau

Geluidsdrukniveau Lp dB(A) 3m

Modello Model	63	125	250	500	1k	2k	4k	8k	Total
	Hz								
310 A M	55	64	62	66	67	65	59	49	73
310 B M	42	51	49	53	54	52	46	36	60
350 A M	59	68	66	70	71	69	63	53	77
350 B M	47	56	54	58	59	57	51	41	65
400 A M	51	60	58	62	63	61	55	45	69
450 A M	54	63	61	65	66	64	58	48	72
500 A M	54	63	61	65	66	64	58	48	72
500 A T	54	63	61	65	66	64	58	48	72
560 A M	57	66	64	68	69	67	61	51	75
560 A T	57	66	64	68	69	67	61	51	75
630 A T	59	68	66	70	71	69	63	53	77
630 B T	60	69	67	71	72	70	64	54	78
710 A T	56	65	63	67	68	66	60	50	74
710 B T	57	66	64	68	69	67	61	51	75
800 A T	57	66	64	68	69	67	61	51	75
800 B T	62	71	69	73	74	72	66	56	80
800 C T	63	72	70	74	75	73	67	57	81
900 A T	69	78	76	80	81	79	73	63	87

**POTENTIOMETER** (snelheidsregelaar)  
met 0-10V-uitgang en geïntegreerde AAN/UIT-  
schakelaar (droog contact).



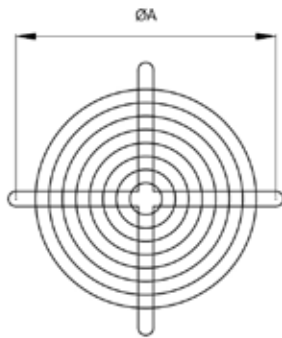


## Ringventilatoren met EC-motor

### Accessoires

#### Bescherming aan de wielbladzijde: FPG-RI

Te gebruiken om binnendringing van vogels of ratten aan de waaierszijde te voorkomen en om contact met de draaiende waaiers te voorkomen. Deze is vervaardigd uit staal volgens de geldende veiligheidsrichtlijn. Moet indien nodig worden gespecificeerd voor ring-sr (pg-p/risr) of ring-dr (fpg-ri dr). (Noodzakelijk voor gebruik in de open lucht).



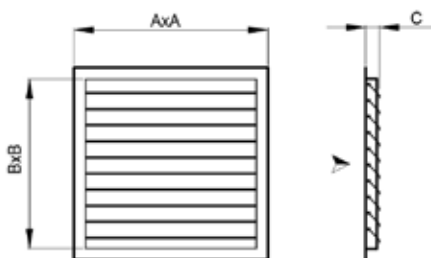
Modello Model	ØA	kg
FPG-RI 31	355	0,6
FPG-RI 35	395	0,7
FPG-RI 40	450	0,9
FPG-RI 45	500	1
FPG-RI 50	560	1,3
FPG-RI 56	620	1,5
FPG-RI 63	690	1,8
FPG-RI 71	770	2,5
FPG-RI 80	860	3
FPG-RI 90	970	4

#### Zwaartekrachtsluiter: SG en SG-HP

De lamellen van de sluiting openen zich door de luchtbeweging wanneer de ventilator draait en sluiten zich door de zwaartekracht wanneer de ventilator wordt uitgeschakeld. Dit voorkomt warmteverlies en binnendringing van regen, wind en vogels.

Gemaakt van kunststof (SG) of staalplaat en kunststof (SG-HP).

#### Zwaartekrachtsluiter SG



Modello Model	A	B	C	kg	* V max
SG 31	370	300	35	0,6	20
SG 35	440	370	35	0,8	18
SG 40-45	510	440	35	1	15
SG 50	580	510	35	1,2	13
SG 56	650	580	35	1,6	11

#### Zwaartekrachtsluiter SG-HP



Modello Model	A	B	C	kg	* V max
SG-HP 63	720	650	35	3,2	25
SG-HP 71	785	715	35	3,6	22
SG-HP 80	920	850	25	6,8	19
SG-HP 90	960	900	25	9	19

LET OP: overschrijd de aangegeven luchtsnelheid (m/s) niet