



Dakventilator DVEC

Diagonaal uitblazende dakventilator met EC-motor

- extreem weerbestendig
- kunststof
- vele toepassingen

Eigenschappen DV EC Pro en DV EC Eco

- **Behuizing**
Aerodynamisch ontworpen grijze kunststof behuizing uit polypropyleen. Vloeistoftemperaturen van -30 tot +60°C.
- **Schoepen**
Diagonale schoepen van aluminium.
- **Aandrijving**
Energiezuinige EC buitenrotormotor met beschermingsklasse IP54. Traploos regelbare snelheidsregeling. Onderhoud en radio-interferentievrij.
- **Motorbeveiliging**
Geïntegreerde elektronische temperatuurcontrole voor EC-motor en elektronica.
- **Elektrische aansluiting**
Standaard bedieningsschakelaar (IP65) aan de buitenkant. Aansluitspanning 1~, 230 V, 50 Hz.
- **Montage**
Horizontale uitlijning op het dak. Indien nodig gebruik maken van een sokkel. Een breed scala aan accessoires maakt de montage eenvoudiger

DV EC ECO

- Traploze snelheidsregeling met geïntegreerde snelheidspotentiometer (PU/PA 10).
- In combinatie met universeel besturingssysteem EUR EC of elektronische druk-/temperatuurregelaars EDR/ETR (accessoires)
De ventilator kan worden gebruikt voor continue regeling van drukverschil, temperatuurverschil of er kan stroomsnelheid worden gebruikt.



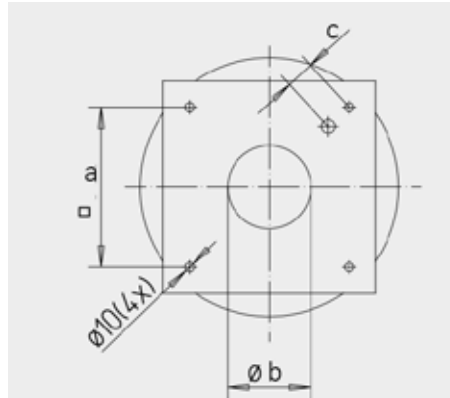
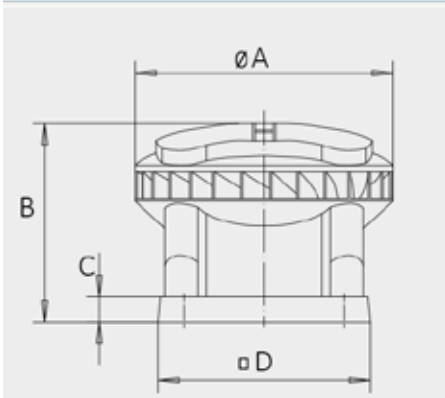
DV EC PRO

- Ideaal als centrale afzuigventilator voor gebouwen met meerdere verdiepingen.
- Kan dankzij verschillende accessoires uitgebouwd worden tot een compleet centraal ventilatiesysteem met vraaggestuurde ventilatie.
- Geïntegreerde tijdcontrole voor week- of dagprogramma.
- Geïntegreerde druksensor vanaf 0 – 300 Pa voor constant drukbehoud, kan in combinatie met andere afzuigventilatoren.
- Korte terugverdientijd en hoge energiebesparing.
- Het instellen van de bedrijfsmodi van de DV EC Pro kan eenvoudig ter plaatse worden gedaan via de lokale webserver.
- Geïntegreerde Ethernet-interface (Modbus TCP) voor verbinding aan een gebouwbeheersysteem of voor directe aansluiting op de interface via PC/laptop.



Dakventilator DVEC

Afmetingen:



	A	B	C	D	a	b	c
DV EC 200	575	473	60	460	330	196	44
DV EC 250	708	540	60	580	450	241	48
DV EC 400 A/B	863	601	60	665	535	302	64

Specificaties:

		DV EC 200	DV EC 250	DV EC 400 A	DV EC 400 B
Voltage/Frequentie	V/50 Hz	230	230	230	230
Fase	~	1	1	1	1
Stroomverbruik	kW	0,18 (1,38A)	0,39 (1,7A)	0,39 (1,77A)	0,73 (3,15A)
Capaciteit	m ³ /h	2010	3580	4550	5550
Toerental	1/min	1810	1640	1020	1425
Geluidsdrukniv. op 4 meter	dB(A)	52	60	53	64
Temperatuur	°C	60	60	60	60
Gewicht	kg	17	30	32	35
Isolatieklasse, motor		IP 54	IP 54	IP 54	IP 54



Dakventilator DVEC

Prestaties:

