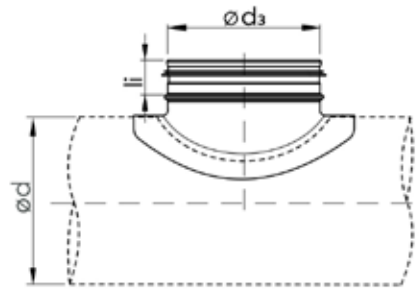




## Picage



Zadelstuk of picage, geperst.  
Gekalibreerde insteek, met EPDM dubbele lipafdichting.

Materiaal: Staalplaat, sendzimir verzinkt

Ød3 80 tot 315 mm.

Ød3	Ød	Gewicht	Ød3	Ød	Gewicht	
(mm)	(mm)	(kg)	(mm)	(mm)	(kg)	
<b>80</b>	80	0,1	<b>160</b>	160	0,4	
	100	0,1		180 - 200	0,3	
	112 - 140	0,1		224 - 250	0,4	
	150 - 160	0,1		280 - 355	0,3	
	180 - 200	0,1		400 - 630	0,3	
	224 - 315	0,1		<b>180</b>	180	0,5
<b>100</b>	100	0,2	200		0,5	
	112 - 140	0,2	224 - 250		0,5	
	150 - 160	0,1	280 - 315		0,5	
	180 - 200	0,2	<b>200</b>		200	0,6
	224 - 250	0,2			224 - 250	0,5
	280 - 355	0,2		280 - 315	0,5	
400 - 630	0,2	355 - 400		0,5		
<b>125</b>	125	0,3		450 - 560	0,5	
	150 - 160	0,3		600 - 630	0,5	
	180 - 200	0,3	<b>224</b>	224	0,7	
	224 - 250	0,2		250	0,7	
	280 - 355	0,3		280 - 355	0,6	
	400 - 630	0,3		400 - 630	0,6	
<b>140</b>	140	0,3		<b>250</b>	250	0,9
	150 - 160	0,3			280 - 315	0,7
	180 - 200	0,3	355 - 400		0,7	
	224 - 250	0,3	450 - 560		0,7	
	280 - 355	0,3	600 - 630		0,5	
	<b>150</b>	150	0,3		<b>315</b>	315
160		0,3	400	1,0		
180 - 200		0,3	450 - 560	0,9		
224 - 250		0,3	600 - 630	1,0		
280 - 355		0,3				



## Picage

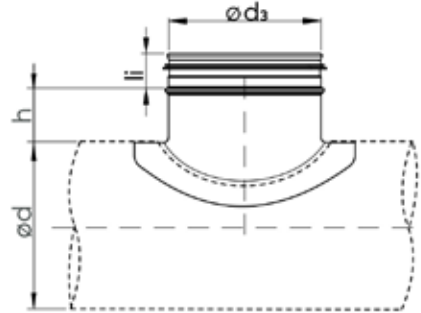
Zadelstuk of picage.

Gekalibreerde insteek, met EPDM-dubbellipafdichting.

Materiaal: Staalplaat, sendzimir verzinkt,

Ød3 100 tot 1250 mm.

Ook beschikbaar in **inox**  
voor diameters 100 tot en met 500 mm.

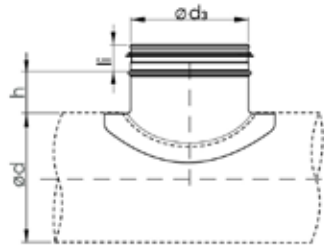


Ød3 (mm)	Ød (mm)	h (mm)	Gewicht (kg)
<b>100</b>	100	60	0,4
	125	60	0,4
	140	60	0,4
	150	60	0,4
	160	60	0,4
	180	60	0,4
	200	60	0,4
	224	60	0,4
	250	60	0,4
	280	60	0,4
	300	60	0,4
	315	60	0,4
	355	60	0,4
	400	60	0,4
	450	60	0,4
	500	60	0,4
560	60	0,4	
600	60	0,4	
630	60	0,4	
<b>125</b>	125	60	0,5
	140	60	0,5
	150	60	0,5
	160	60	0,5
	180	60	0,5
	200	60	0,5
	224	60	0,5
	250	60	0,5
	280	60	0,5
	300	60	0,5

Ød3 (mm)	Ød (mm)	h (mm)	Gewicht (kg)
<b>125</b>	315	60	0,5
	355	60	0,5
	400	60	0,5
	450	60	0,5
	500	60	0,5
	560	60	0,5
	600	60	0,5
	630	60	0,5
	710	60	0,5
	<b>140</b>	140	60
150		60	0,6
160		60	0,6
180		60	0,6
200		60	0,6
224		60	0,6
250		60	0,6
280		60	0,6
300		60	0,6
315		60	0,6
355	60	0,6	
400	60	0,6	
450	60	0,6	
500	60	0,6	
560	60	0,6	
600	60	0,6	
630	60	0,6	
710	60	0,6	
<b>150</b>	150	60	0,6
	160	60	0,6



## Picage

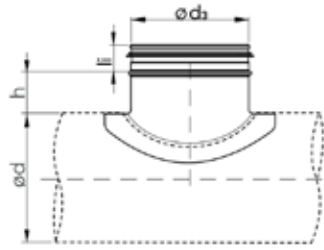


Ød3	Ød	h	Gewicht
(mm)	(mm)	(mm)	(kg)
<b>150</b>	180	60	0,6
	200	60	0,6
	224	60	0,6
	250	60	0,6
	280	60	0,6
	300	60	0,6
	315	60	0,6
	355	60	0,6
	400	60	0,6
	450	60	0,6
	500	60	0,6
	560	60	0,6
	600	60	0,6
	710	60	0,6
	800	60	0,6
<b>160</b>	160	60	0,7
	180	60	0,7
	200	60	0,7
	224	60	0,7
	250	60	0,7
	280	60	0,7
	300	60	0,7
	315	60	0,7
	355	60	0,7
	400	60	0,7
	450	60	0,7
	500	60	0,7
	560	60	0,7
	600	60	0,7
	630	60	0,7
	710	60	0,7
	800	60	0,7
<b>180</b>	180	60	0,7
	200	60	0,7
	224	60	0,7
	250	60	0,7
	280	60	0,7
	300	60	0,7
	315	60	0,7
	355	60	0,7
	400	60	0,7

Ød3	Ød	h	Gewicht
DN	DN	(mm)	(kg)
<b>180</b>	400	60	0,7
	450	60	0,7
	500	60	0,7
	560	60	0,7
	600	60	0,7
	630	60	0,7
	710	60	0,7
	800	60	0,7
<b>200</b>	200	60	0,8
	224	60	0,8
	250	60	0,8
	280	60	0,8
	300	60	0,8
	315	60	0,8
	355	60	0,8
	400	60	0,8
	450	60	0,8
	500	60	0,8
	560	60	0,8
	600	60	0,8
	630	60	0,8
	710	60	0,8
	800	60	0,8
	900	60	0,8
	1000	60	0,8
	1120	60	0,8
	1250	60	0,8
<b>224</b>	224	60	1,1
	250	60	1,1
	280	60	1,1
	300	60	1,1
	315	60	1,1
	355	60	1,1
	400	60	1,1
	450	60	1,1
	500	60	1,1
	560	60	1,1
	600	60	1,1
	630	60	1,1
	710	60	1,1
	800	60	1,1



## Picage

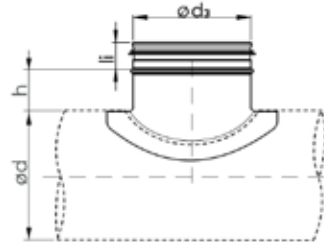


Ød3 (mm)	Ød (mm)	h (mm)	Gewicht (kg)
<b>224</b>	900	60	1,1
	1000	60	1,1
	1120	60	1,1
	1250	60	1,1
<b>250</b>	250	60	1,3
	280	60	1,3
	300	60	1,3
	315	60	1,3
	355	60	1,3
	400	60	1,3
	450	60	1,3
	500	60	1,3
	560	60	1,3
	600	60	1,3
	630	60	1,3
	710	60	1,3
	800	60	1,3
	900	60	1,3
	1000	60	1,3
	1120	60	1,3
1250	60	1,3	
<b>280</b>	280	60	1,3
	300	60	1,3
	315	60	1,3
	355	60	1,3
	400	60	1,5
	450	60	1,5
	500	60	1,5
	560	60	1,5
	600	60	1,5
	630	60	1,5
	710	60	1,5
	800	60	1,5
	900	60	1,5
	1000	60	1,5
	1120	60	1,5
	1250	60	1,5
<b>300</b>	300	60	1,7
	315	60	1,7
	355	60	1,7
	400	60	1,7

Ød3 (mm)	Ød (mm)	h (mm)	Gewicht (kg)
<b>300</b>	450	60	1,7
	500	60	1,7
	560	60	1,7
	600	60	1,7
	630	60	1,7
	710	60	1,7
	800	60	1,7
	900	60	1,7
	1000	60	1,7
	1120	60	1,7
<b>315</b>	1250	60	1,7
	315	60	1,9
	355	60	1,9
	400	60	1,9
	450	60	1,9
	500	60	1,9
	560	60	1,9
	600	60	1,9
	630	60	1,9
	710	60	1,9
<b>355</b>	800	60	1,9
	900	60	1,9
	1000	60	1,9
	1120	60	1,9
	1250	60	1,9
	355	90	2,4
	400	90	2,4
	450	90	2,4
	500	90	2,4
	560	90	2,4
<b>400</b>	600	90	2,4
	630	90	2,4
	710	90	2,4
	800	90	2,4
	900	90	2,4
	1000	90	2,4
	1120	90	2,4
	1250	90	2,4
	400	90	2,6
	450	90	2,6
500	90	2,6	



## Picage



Ød3 (mm)	Ød (mm)	h (mm)	Gewicht (kg)
<b>400</b>	560	90	2,6
	600	90	2,6
	630	90	2,6
	710	90	2,6
	800	90	2,6
	900	90	2,6
	1000	90	2,6
	1120	90	2,6
	1250	90	2,6
	<b>450</b>	450	90
500		90	3,2
560		90	3,2
600		90	3,2
630		90	3,2
710		90	3,2
800		90	3,2
900		90	3,2
1000		90	3,2
1120		90	3,2
1250	90	3,2	
<b>500</b>	500	90	4
	560	90	4
	600	90	4
	630	90	4
	710	90	4
	800	90	4
	900	90	4
	1000	90	4
	1120	90	4
	1250	90	4
<b>560</b>	560	90	4
	600	90	4
	630	90	4
	710	90	4
	800	90	4
	900	90	4,5
	1000	90	4,5
	1120	90	4,5
	1250	90	4,5
	<b>600</b>	600	90
630		90	5,1

Ød3 (mm)	Ød (mm)	h (mm)	Gewicht (kg)	
<b>600</b>	710	90	5,1	
	800	90	5,1	
	900	90	5,1	
	1000	90	5,1	
	1120	90	5,1	
	1250	90	5,1	
	<b>630</b>	630	90	5,7
		710	90	5,7
		800	90	5,7
		900	90	5,7
1000		90	5,7	
<b>710</b>	710	110	7,6	
	800	110	7,6	
	900	110	7,6	
	1000	110	7,6	
	1120	110	7,6	
	1250	110	7,6	
	<b>800</b>	800	110	10,5
900		110	10,5	
1000		110	10,5	
1120		110	10,5	
1250		110	10,5	
<b>900</b>	900	110	16,5	
	1000	110	16,5	
	1120	110	16,5	
	1250	110	16,5	
	<b>1000</b>	1000	110	26,5
1120		110	26,5	
1250		110	26,5	
<b>1120</b>	1120	110	30,0	
	1250	110	30,0	
	1250	110	33,1	