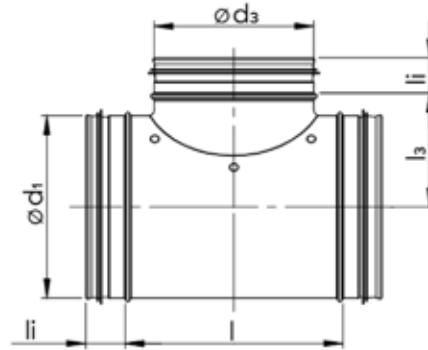




T-stuk



- T-stuk of 90° aftakking
- centraal geconstrueerd
- gekalibreerde spie-einden
- dubbele lipafdichting van EPDM materiaal
- leverbaar in Ød3 140, 150, 224 en vanaf Ød1 355 met geïntegreerde zadelaansluiting.

- Materiaal: staalplaat, sendzimir verzinkt, Ød1 80 tot 1250 mm

Ook beschikbaar in **inox 304** en **316** voor Ød1 100 tot 900 mm.

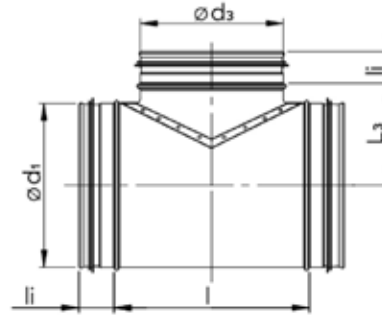
Ød1 (mm)	Ød3 (mm)	l (mm)	l3 (mm)	Gewicht (kg)
80	80	150	47,0	0,2
100	80	150	57,0	0,3
	100	181	60,0	0,4
125	80	150	69,5	0,5
	100	181	72,5	0,5
	125	201	74,5	0,6
140	80	150	77,0	0,7
	100	181	80,0	0,5
	125	201	82,0	0,6
	140*	197	90,0	0,7
150	80	150	82,0	0,5
	100	181	85,0	0,7
	125	201	87,0	0,8
	140*	200	95,0	0,8
	150*	230	97,0	0,9
160	80	150	87,0	0,6
	100	181	90,0	0,7
	125	201	92,0	0,8
	140*	200	100,0	0,8
	150*	230	102,0	0,9
180	80	150	97,0	0,6
	100	181	100,0	0,8
	125	201	102,0	0,9
	140*	200	110,0	0,9
	150*	230	112,0	0,9
160	230	112,0	1,2	

Ød1 (mm)	Ød3 (mm)	l (mm)	l3 (mm)	Gewicht (kg)
200	180	237	118,0	1,3
	80	150	107,0	0,8
	100	181	110,0	1,0
	125	201	112,0	1,0
	140*	200	120,0	1,0
150*	230	122,0	1,0	
224	160	230	122,0	1,2
	180	240	128,0	1,3
	200	291	125,0	1,3
	80	150	119,0	1,1
	100	181	122,0	1,1
	125	201	124,0	1,1
	140*	200	132,0	1,2
150*	230	134,0	1,2	
250	160	230	134,0	1,4
	180	240	140,0	1,4
	200	291	137,0	1,7
	224*	277	124,0	1,2
	80	150	132,0	1,3
	100	181	135,0	1,4
	125	201	137,0	1,4
	140*	200	145,0	1,5
	150*	230	147,0	1,7
	160	230	147,0	1,7
224*	180	240	155,0	2,0
	200	291	150,0	2,2
	224*	285	137,0	1,7

*Ausführung mit gebautem Sattelstutzen



T-stuk



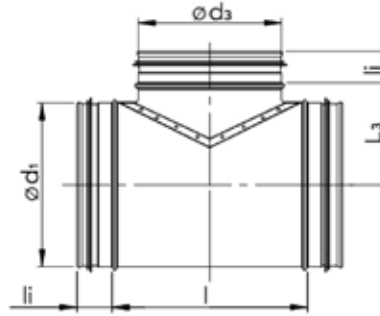
Ød1 (mm)	Ød3 (mm)	l (mm)	l3 (mm)	Gewicht (kg)
280	250	360	149,0	1,8
	80	150	147,0	2,0
	100	181	150,0	2,0
	125	201	152,0	2,2
	140*	200	160,0	2,3
	150*	230	162,0	2,4
	160	230	162,0	2,4
	180	240	168,0	3,0
	200	291	165,0	3,5
	224*	285	152,0	1,7
300	250	360	164,0	1,8
	280	348	184,0	1,9
	80	150	157,0	2,0
	100	181	160,0	2,0
	125	201	162,0	2,3
	140*	200	170,0	2,3
	150*	230	172,0	2,5
	160	230	172,0	2,7
	180	240	180,0	3,0
	200	291	173,0	3,2
315	224*	285	162,0	1,7
	250	360	174,0	1,8
	280	348	176,0	2,0
	300	360	184,0	2,0
	80	150	164,5	2,0
	100	181	167,5	2,4
	125	201	169,5	2,4
	140*	200	177,5	2,6
	150*	230	179,5	2,9
	160	230	179,5	3,4
355	180	240	185,5	3,7
	200	291	182,5	4,1
	224*	285	169,5	4,3
	250	360	181,5	5,0
	280	348	184,0	5,2
	300	360	191,5	5,4
	315	431	187,5	6,0

Ød1 (mm)	Ød3 (mm)	l (mm)	l3 (mm)	Gewicht (kg)
400	100*	130	192,5	1,9
	125*	165	197,5	2,0
	160*	210	202,5	2,2
	200*	250	202,5	2,6
	224*	274	202,5	2,8
	250*	300	202,5	3,0
	315*	365	202,5	3,5
	355*	405	202,5	4,1
	100*	130	215,0	2,4
	125*	165	220,0	2,5
450	160*	210	225,0	2,8
	200*	250	225,0	3,1
	224*	274	225,0	3,3
	250*	300	225,0	3,6
	300*	350	225,0	3,8
	315*	365	225,0	4,1
	355*	405	225,0	4,8
	400*	450	225,0	5,4
	125*	165	245,0	3,3
	160*	210	250,0	3,7
500	200*	250	250,0	3,9
	250*	300	250,0	4,4
	315*	365	250,0	4,9
	355*	405	250,0	5,5
	400*	450	250,0	6,0
	450*	500	250,0	9,3
	125*	165	270,0	3,5
	160*	210	275,0	3,9
	200*	250	275,0	4,4
	250*	300	275,0	5,0
560	315*	365	275,0	5,8
	355*	405	275,0	6,2
	400*	450	275,0	6,8
	450*	500	275,0	10,3
	500*	550	275,0	11,1
	200*	250	305,0	4,8
	250*	300	305,0	5,1

*Ausführung mit gebautem Sattelstutzen



T-stuk



Ød1	Ød3	l	l3	Gewicht
(mm)	(mm)	(mm)	(mm)	(kg)
560	315*	365	305,0	6,0
	400*	450	305,0	7,2
	450*	500	305,0	11,5
	500*	550	305,0	12,6
	560*	610	305,0	13,2
600	200*	250	325,0	5,0
	250*	300	325,0	5,7
	315*	365	325,0	6,7
	400*	450	325,0	8,2
	450*	500	325,0	13,4
	500*	550	325,0	14,5
	560*	610	325,0	15,4
	600*	650	325,0	16,0
630	200*	250	345,0	5,2
	250*	300	345,0	6,4
	315*	365	345,0	7,4
	400*	450	345,0	10,5
	450*	500	345,0	12,0
	500*	550	345,0	14,4
	560*	610	345,0	17,3
	600*	650	345,0	18,0
	630*	690	345,0	18,6
710	500*	550	385,0	18,8
	560*	610	385,0	20,1
	600*	650	385,0	20,9
	630*	690	385,0	21,6
	710*	770	385,0	23,6
800	560*	610	430,0	22,6
	600*	650	430,0	23,5
	630*	690	430,0	24,3
	710*	770	430,0	26,5
	800*	860	430,0	28,0
900	630*	690	480,0	31,0
	710*	770	480,0	33,8
	800*	860	480,0	36,5
	900*	960	480,0	39,4

Ød1	Ød3	l	l3	Gewicht
(mm)	(mm)	(mm)	(mm)	(kg)
1000	710*	770	530,0	37,5
	800*	860	530,0	40,6
	900*	960	530,0	43,8
	1000*	1060	530,0	46,9
1120	800*	860	590,0	52,6
	900*	960	590,0	56,8
	1000*	1060	590,0	60,9
	1120*	1180	590,0	66,2
1250	900*	960	655,0	63,5
	1000*	1060	655,0	68,1
	1120*	1180	655,0	74,1
	1250*	1310	655,0	79,8

*Ausführung mit gebautem Sattelstützen