



pir pir
LUCHTKOKERS



HANDLEIDING VOOR PIR PIR LUCHTKOKERS

Deze handleiding dient als basisgids voor het vervaardigen van PIR-luchtkanalen. In de eerste plaats biedt zij een praktische introductie voor iedereen die voor het eerst met het PIR-systeem werkt. Daarnaast fungeert zij als naslagwerk voor monteurs die dagelijks met onze producten aan de slag zijn.



Ons doel is om een zo compleet en helder mogelijk overzicht te geven van de constructie- en montageprincipes van PIR-producten. Daarom hebben we gestreefd naar maximale duidelijkheid, met aandacht voor zowel theoretische achtergrond als praktische uitvoering.



pir pir
LUCHTKOKERS



INHOUD

1	UITRUSTING	pag 3
2	PRODUCTIE	pag 4
3	RECHT KANAAL	pag 5
4	REDUCTIE	pag 12
5	VERLOOP	pag 13
6	AFTAKKINGEN	pag 14
7	BOCHT	pag 15
8	AMERIKAANSE BOCHT	pag 20
9	2-WEG	pag 21
10	3-WEG KRUISING	pag 22
11	PROFIELEN	pag 23
12	KANAALVERSTEVIGING	pag 35

1. UITRUSTING



Hieronder vindt u een lijst met basisgereedschappen, materialen en accessoires die nodig zijn voor de constructie van PIR-kanalen.

Uitrusting

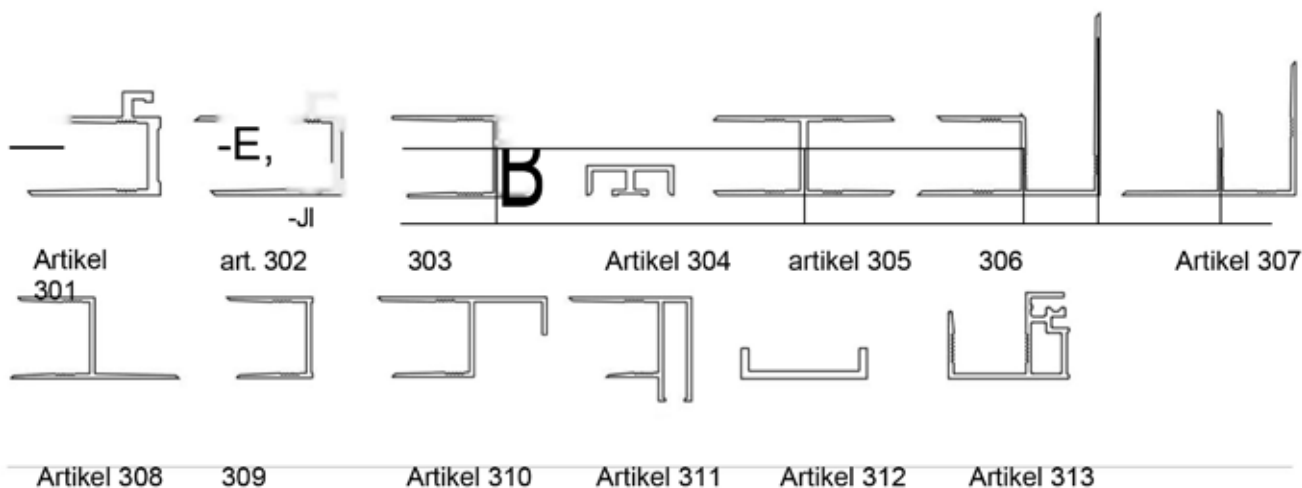
- Werktafel 4000 x 1200 mm - Artikel 601
- Multiblock liniaal 4000 mm - Artikel 602
- Multiblok liniaal 1200 mm - Artikel 602
- Vierkant 1200 mm - Artikel 603
- Vierkant 700 mm - Artikel 603
- Liniaal 1200 mm - Artikel 604
- Kompas - Groot - Artikel 605
- Gereedschapskist koffer - Artikel 607
- Handmatige buigmachine - Artikel 608
- Pneumatisch pistool voor siliconen - Artikel 609
- Pneumatische lijmkam - Artikel 610

De uitrustingsset kan nog worden aangevuld met andere gereedschappen.

Verbruiksmaterialen en accessoires

- Aluminium tape - Artikel 201
- Speciale lijm - Kunst. 202
- Silicone - Artikel 203
- Zelfklevende pakking - Artikel 204
- Hoeken in nylon-glas - Artikel 205
- Hoekplaten - Artikel 206/A
- Hoek afdekkingen - Artikel 206/B

- Profielen:



2. PRODUCTIE



Hou bij het maken van PIR-kanalen rekening met:

- de metingen van kanalen moeten altijd worden opgevat als interne metingen
- de markering van kanalen moet altijd gebaseerd zijn op interne metingen
- de procedure die moet worden gevolgd voor de bouw wordt hieronder gegeven:
 - Markeren
 - Snijden
 - Lijmen
 - Assemblage
 - Siliconeren
 - Tape
 - Profielen plaatsen

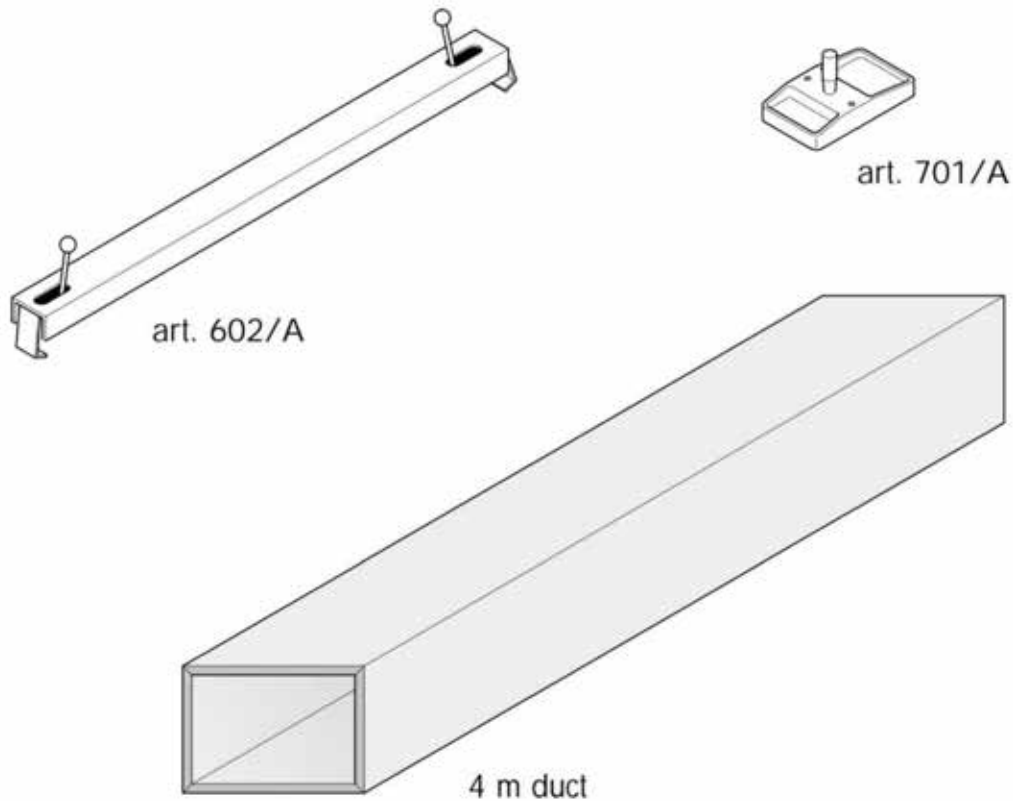


3. RECHT KANAAL

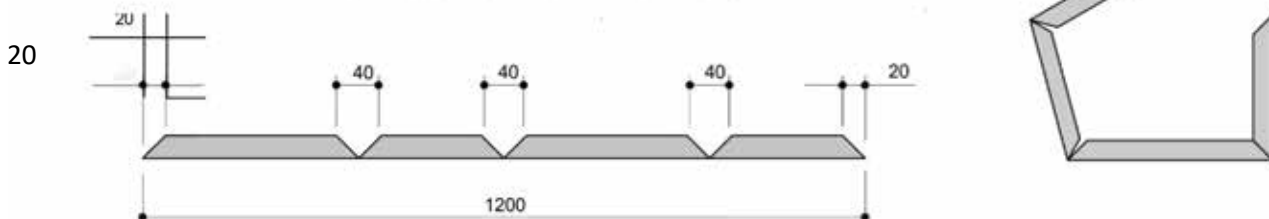


RECHT KANAAL MET EEN SNIJSYSTEEM VAN 4 M

Gebruik het dubbel 45° mes (art. 701/A) en de Multiblok lat (art.602/A)



De som van 4 zijden van het kanaal is gelijk aan of kleiner dan 1040 mm.



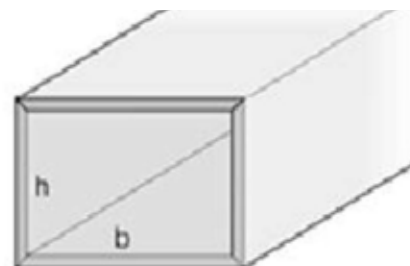
Wanneer de som van de zijden waaruit het kanaal bestaat gelijk is aan of kleiner is dan 1040 mm dan is het mogelijk om een maximaal 4 m lang kanaal te bouwen door gebruik te maken van een enkel paneel.

3. RECHT KANAAL



EERSTE SNEDE

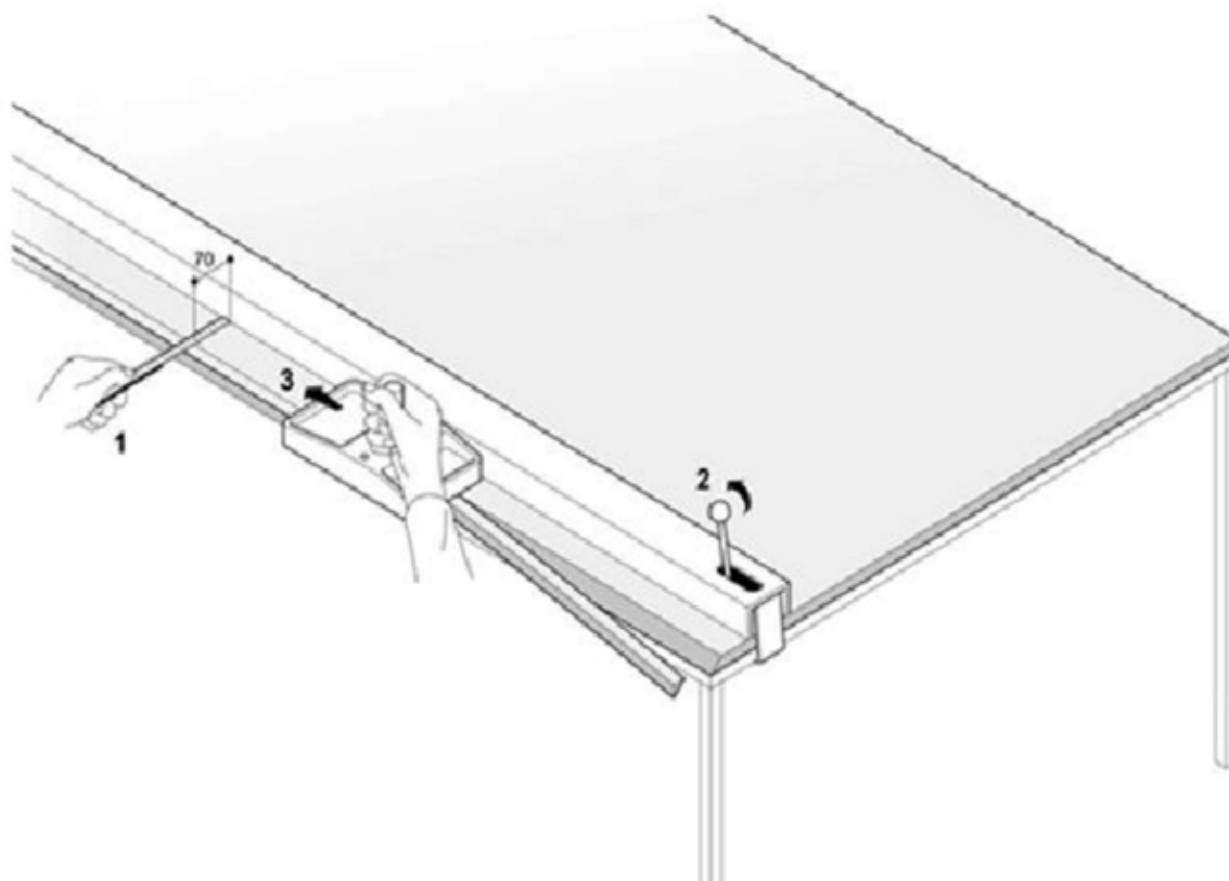
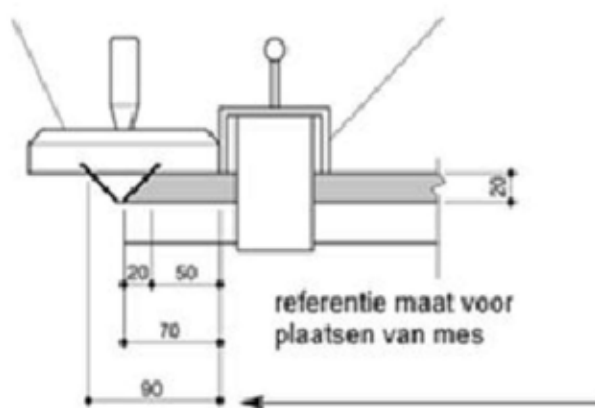
Voer de handelingen uit die in de afbeelding worden beschreven.



binnen afmetingen
B x H

Dubbele 45° mes

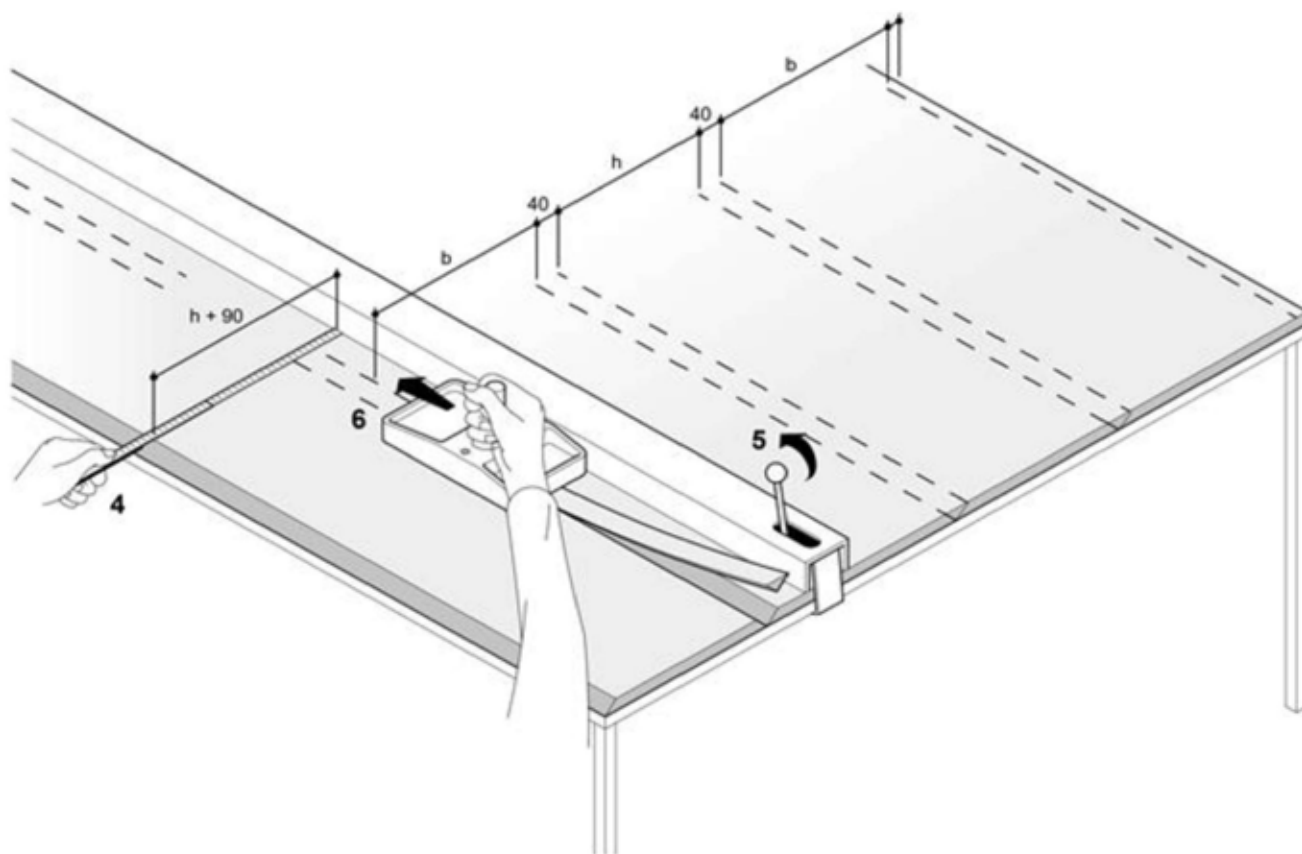
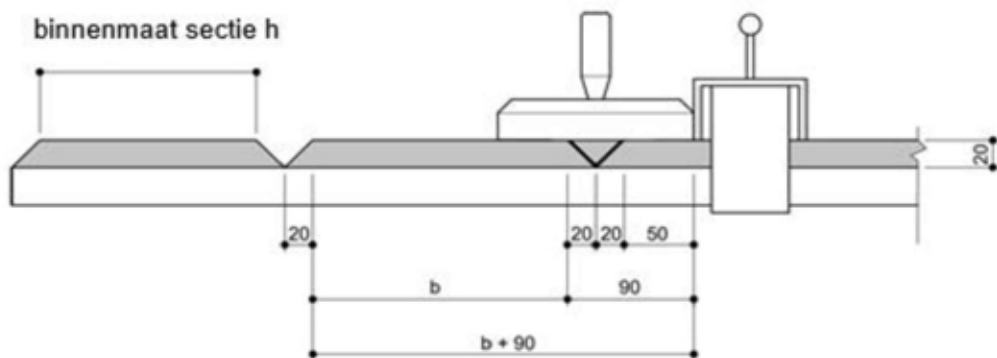
Regel voor meerdere blokken



3. RECHT KANAAL



VOLGENDE SNEDEN

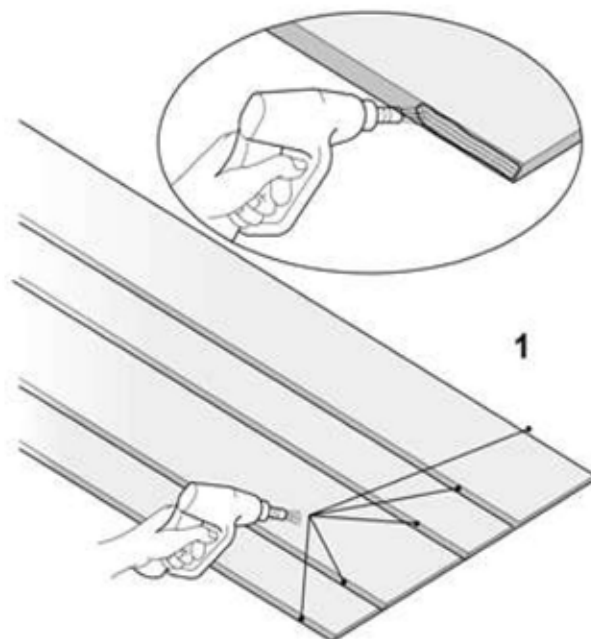


3. RECHT KANAAL



LIJMEN

Voordat U de lijm verspreidt, verwijdert U alle stofresten die een perfecte verlijming in de weg kunnen staan. De lijm moet op een gelijkmatige manier over de beide oppervlakken worden verspreid door het schuim volledig te bedekken.

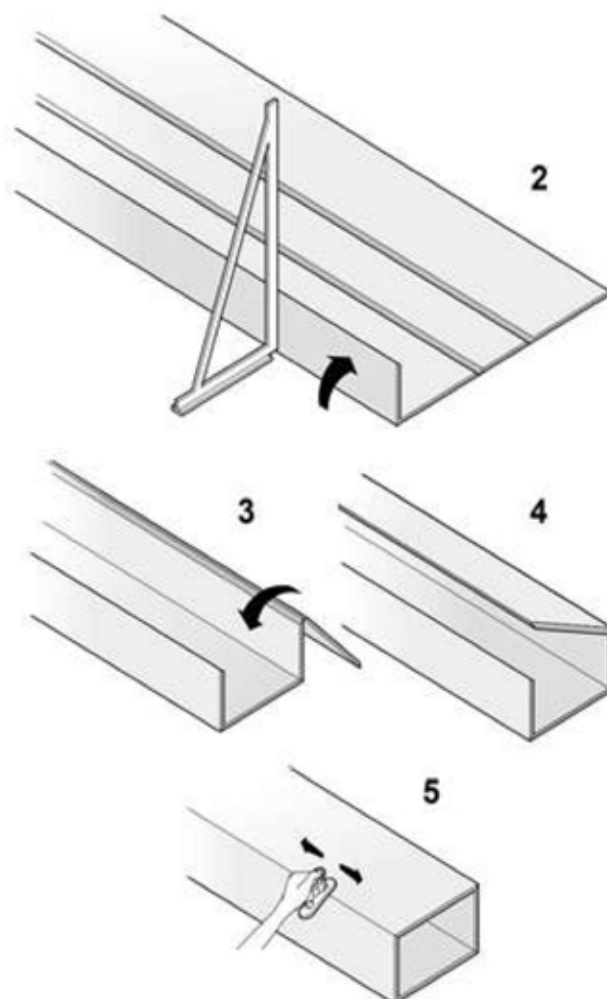


SAMENBOUW

Als de lijm droog is, sluit je het kanaal.
Volg de algemene regels zoals hieronder vermeld :

- begin bij het verbinden van panelen altijd van dezelfde rand om alleen de kanaalzijde tegenover de startzijde af te snijden
- neem altijd de binnenkant van het kanaal als referentie om hoeken perfect aan te sluiten
- controleer de loodrechtheid van de zijden

De montage wordt voltooid door de hoeken aan te drukken met een stijve spatel (art 704)



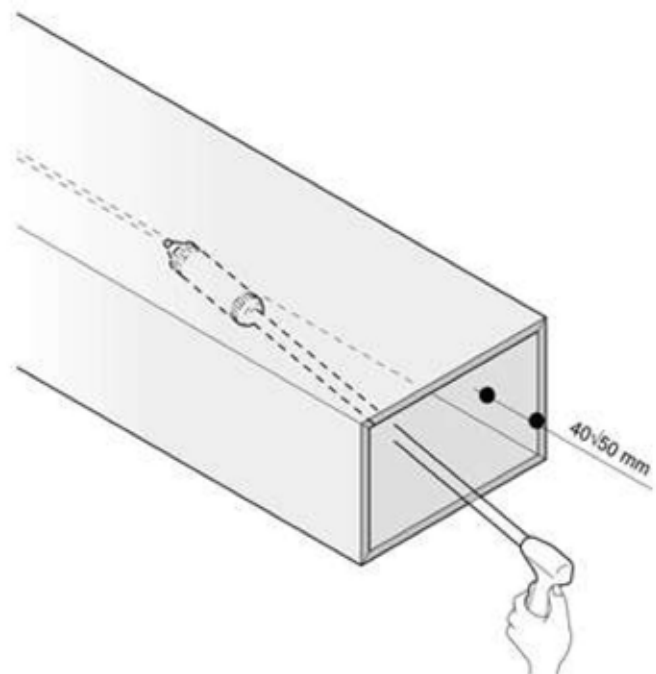
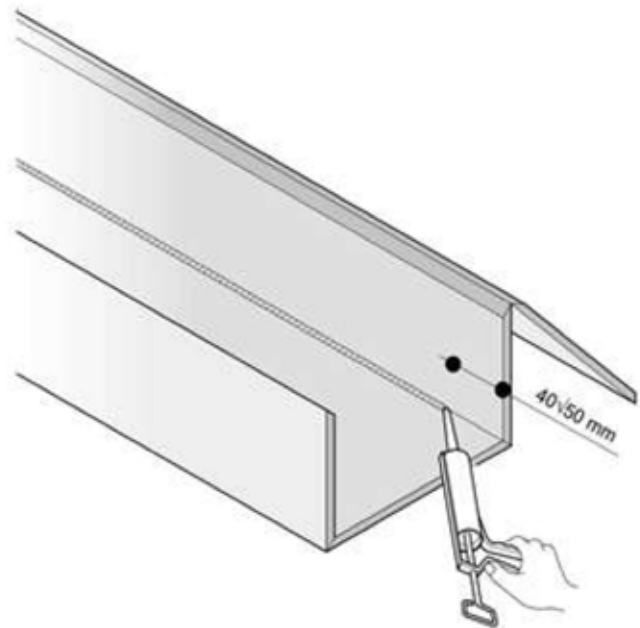


LUCHTDICHT AFWERKEN KOKERS

In alle binnenhoeken van het kanaal moet een dunne laag siliconen worden aangebracht voor de hermetische afdichting.

Voorkom dat de lucht in contact komt met het isolatieschuim.

Om het aanbrengen van het profiel te vergemakkelijken, moet U bij het verspreiden van de siliconen op een afstand van 40/50 mm van het einde van het kanaal houden. Breng na het aanbrengen van de profielen siliconen aan in de overige delen.



3. RECHT KANAAL



TAPE AANBRENGEN

Tape aanbrengen heeft 2 functies

- een technische functie omdat het de dampremende laag herstelt en de vorming van condensaat in het schuim voorkomt
- een esthetische functie omdat het gesneden en geperste delen aan het zicht onttrekt.

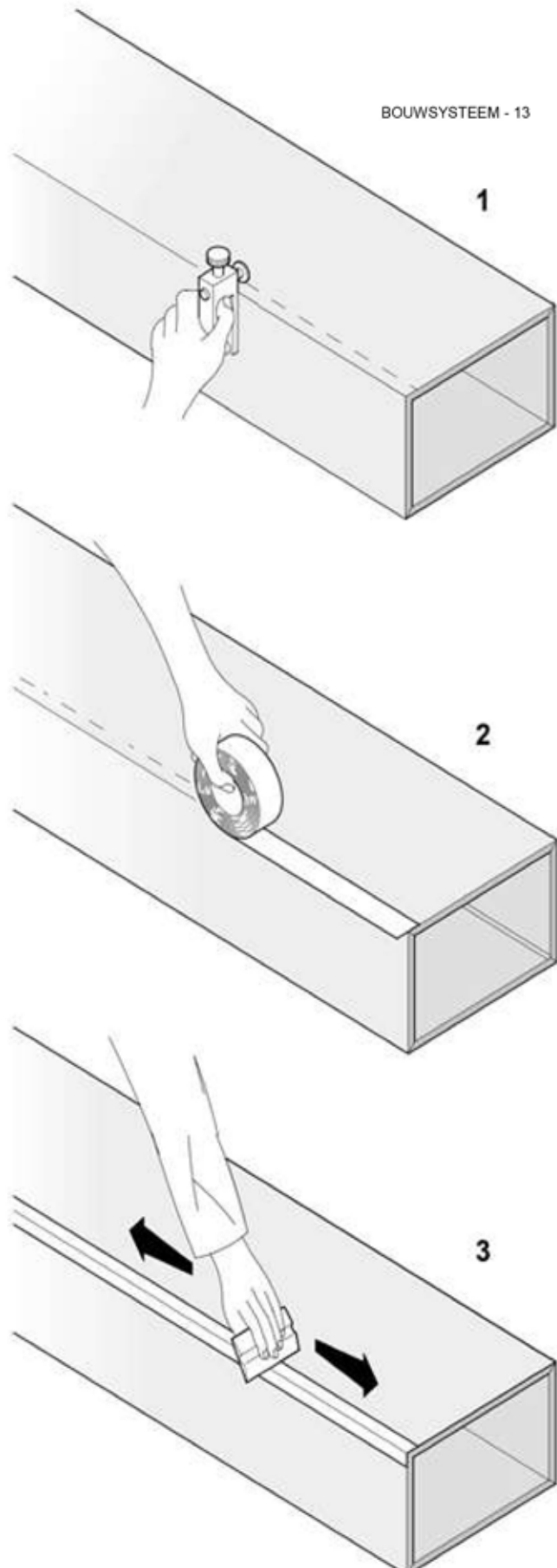
Om de aluminiumtape op een rechte manier aan te brengen, gebruikt U de tapemarker om langs de randen van het kanaal te markeren (art 706)

Druk de tape aan met behulp van een zachte spatel, om de vorming van een luchtbel te voorkomen, waardoor de tape zou kunnen loskomen.

De tape moet op schone oppervlakken worden aangebracht

Raak de zelfklevende kant van de tape nooit aan

BOUWSYSTEEM - 13



3. RECHT KANAAL

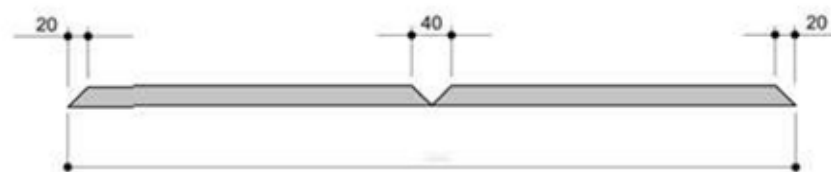


ANDERE MOGELIJKHEDEN OM EEN RECHT KANAAL TE MAKEN

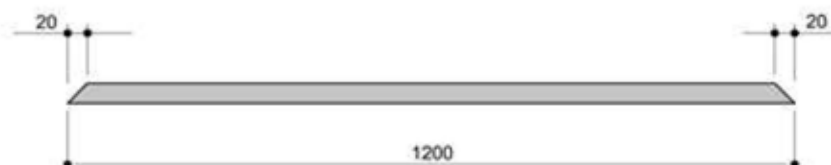
de som van 3 zijden van het kanaal is gelijk aan of kleiner dan 1080 mm



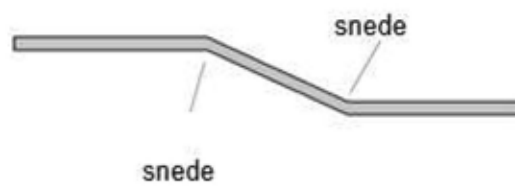
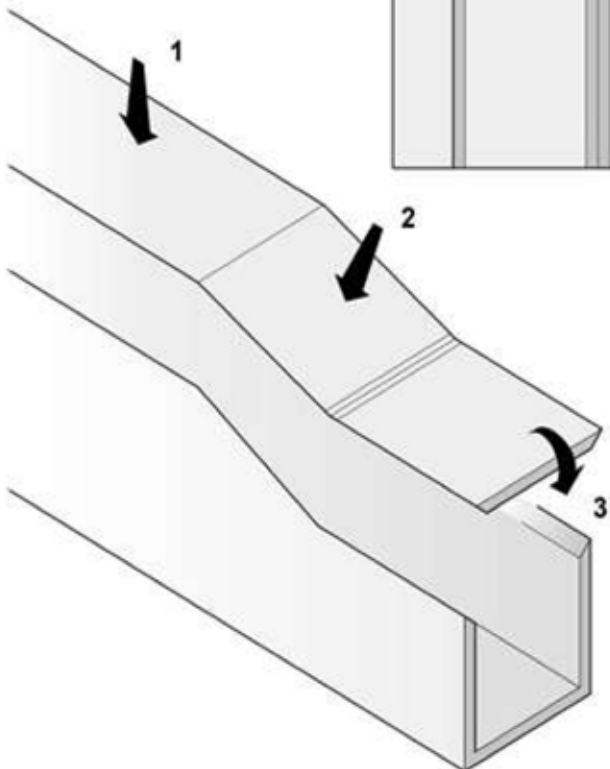
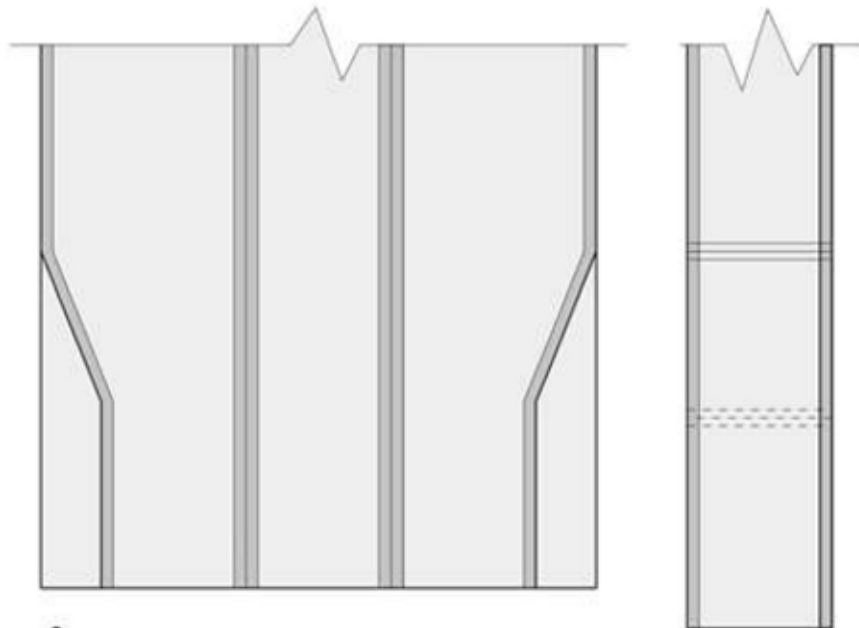
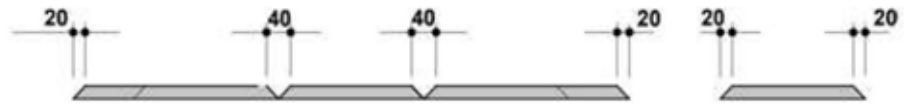
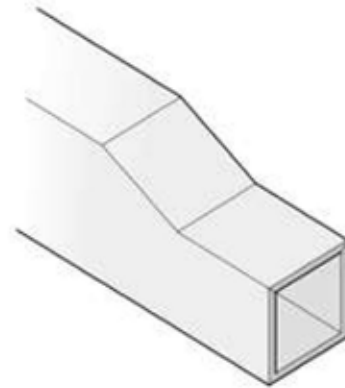
de som van 2 zijden van het kanaal is gelijk aan of kleiner dan 1120 mm



elke zijde van het kanaal is gelijk aan of kleiner dan 1160 mm



4. REDUCTIE

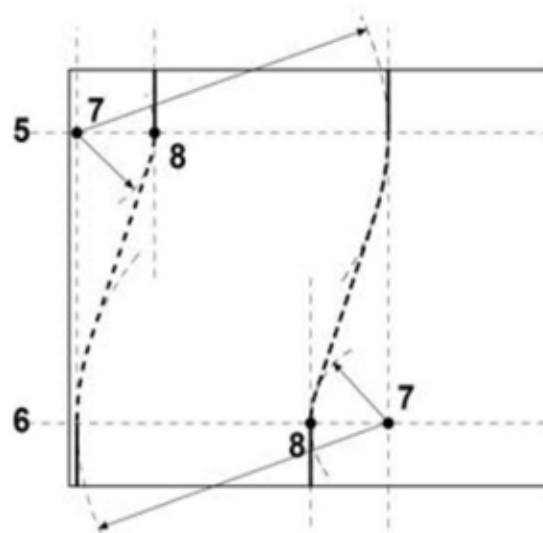
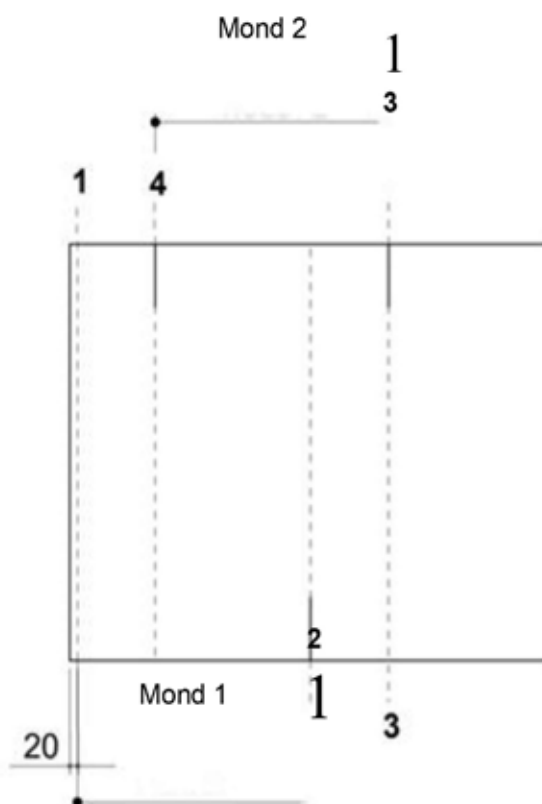
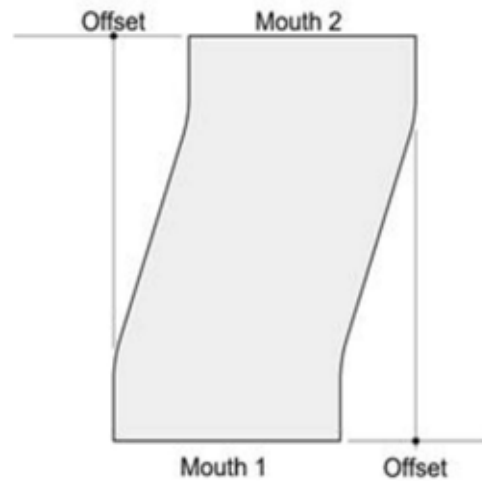


5. VERLOOP

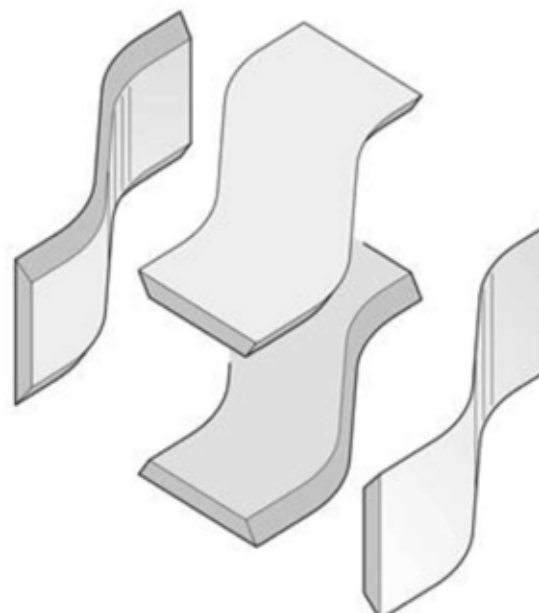


Verlopen zijn kanalen die bedoeld zijn om twee kanalen te verbinden die op verschillende assen zijn geplaatst.

Voer de handelingen uit die in de afbeelding worden beschreven:



Om zijanten te markeren en te snijden, volgt u de procedure die is aangenomen voor overgangen. Monteren en voltoeien zoals gewoonlijk.



6. AFTAKKINGEN



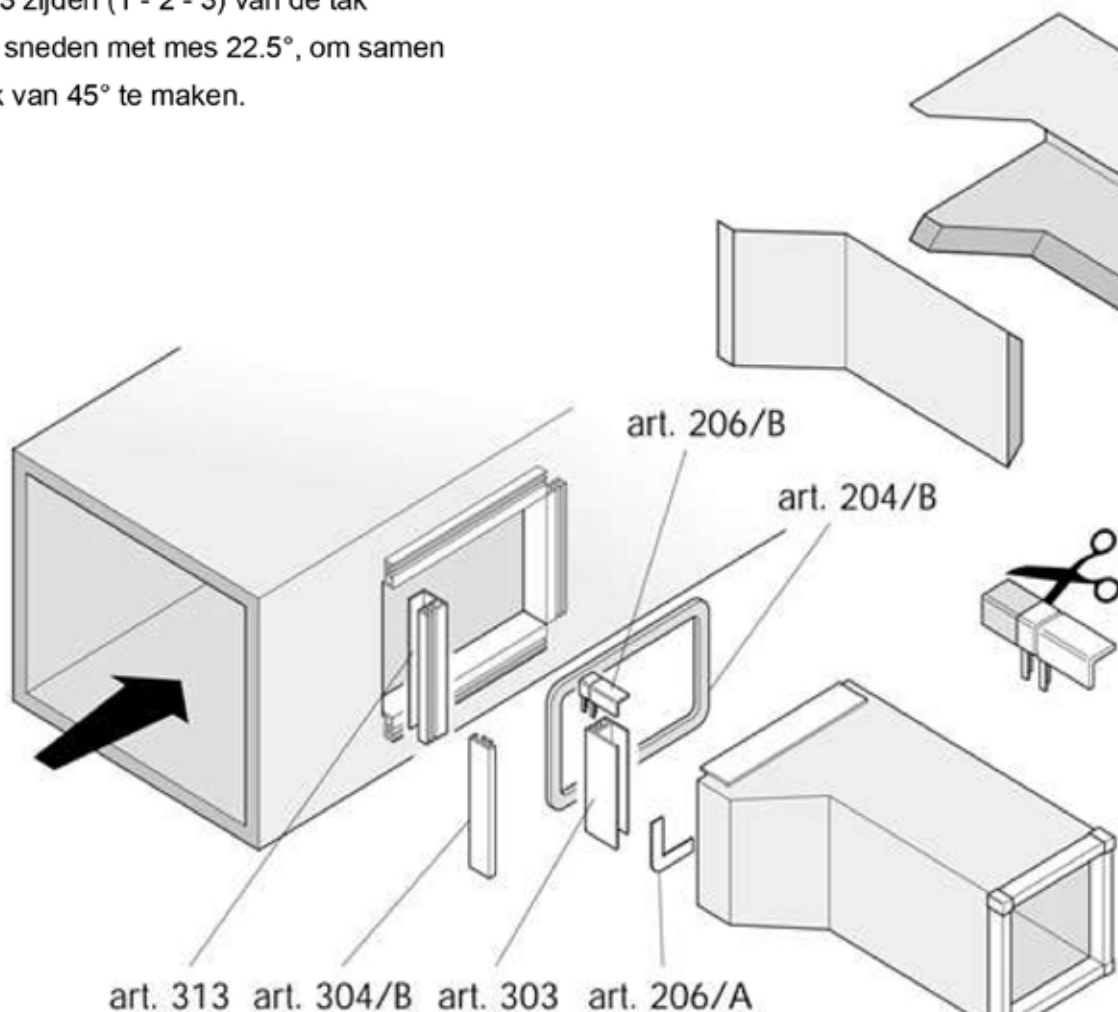
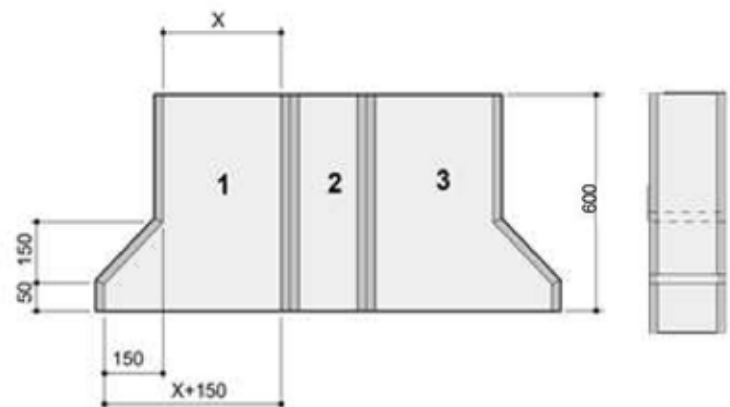
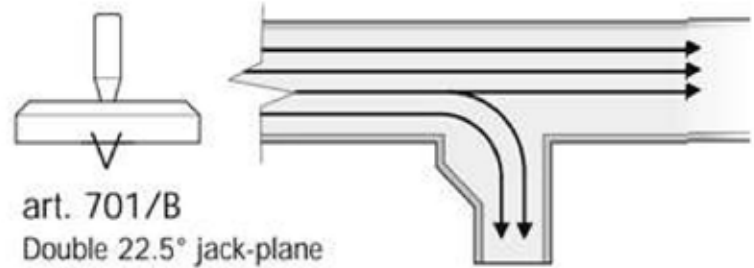
Standaardaftakkingen zijn kanalen die rechtstreeks zijn aangesloten op het hoofdkanaal en bedoeld zijn om de luchtstroom af te wijken zonder gebruik te maken van tweerichtingsverbindingen.

Om de montage te vergemakkelijken, mag hun lengte nooit meer dan 600 mm bedragen. Om de vorming van turbulenties en het gevaar van hoge stromingsweerstand te voorkomen, moeten deze aftakkingen een deel hebben dat onder een hoek van 45° is en bedoeld is om de lucht gemakkelijker binnen te laten.

De afmetingen blijven constant (150 mm), zelfs als de afmetingen van het kanaal veranderen.

Ga voor de constructie als volgt te werk:

- Markeer 3 zijden (1 - 2 - 3) van de tak
- Maak de sneden met mes 22.5°, om samen een hoek van 45° te maken.



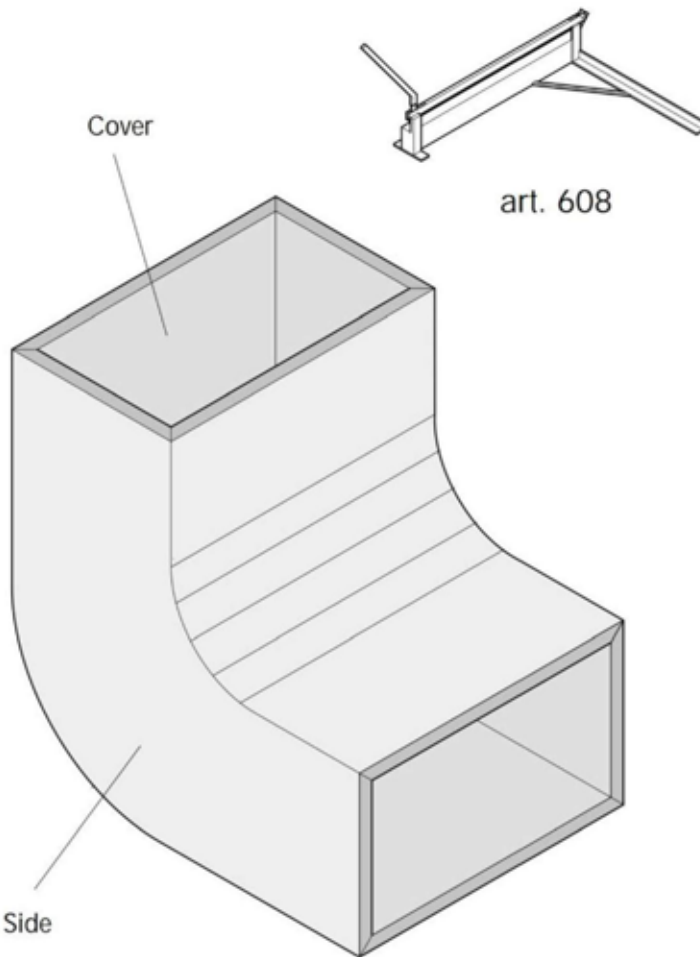
7. BOCHT



Symmetrische bochten hebben een maatvoering die aan de 2 kanten gelijk is.

Gebruik voor het bouwen van bochten enkelbladige messen (art. 702/A - 702/B - 702/C), de passer (art. 707), de hoeken (art. 603/A - 603/B) en de manuele buigmachine (art. 608).

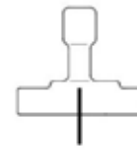
Vanuit bouwkundig oogpunt zijn bochten gemaakt van zijkanten en afdekkingen.



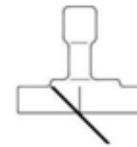
art. 603/B



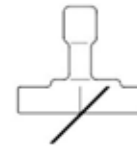
art. 608



art. 702/A



art. 702/B



art. 702/C



707



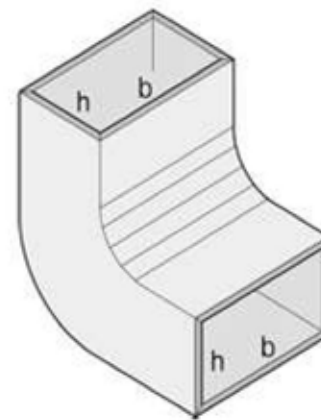
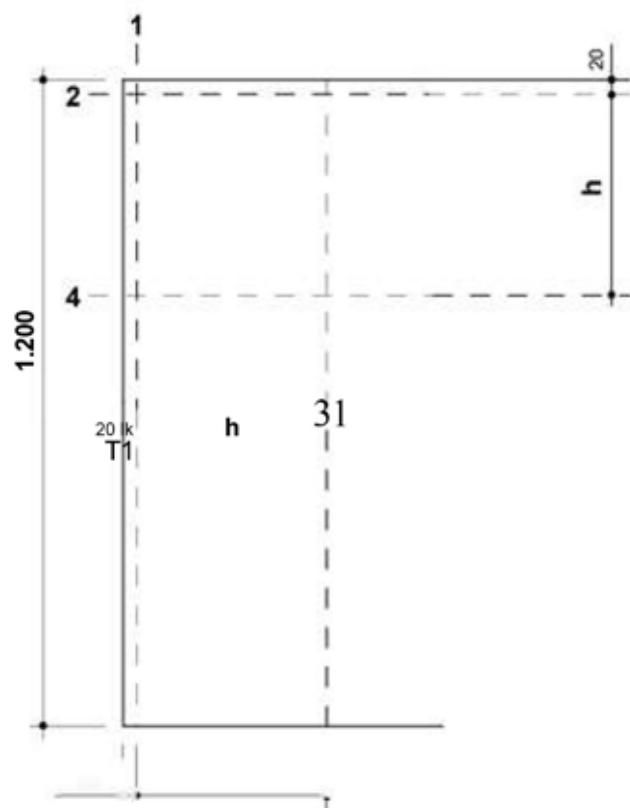
art. 603/A





MARKERING

Voer de handelingen uit die in de afbeelding worden beschreven:

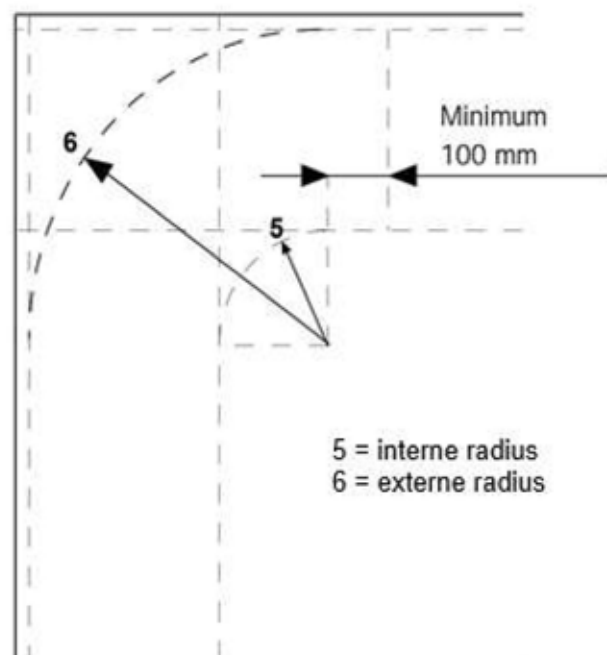


interne straat

h	r
< 300 mm	150 mm
310- 600 mm	250 mm
> 600 mm	300 mm

NOTITIE:

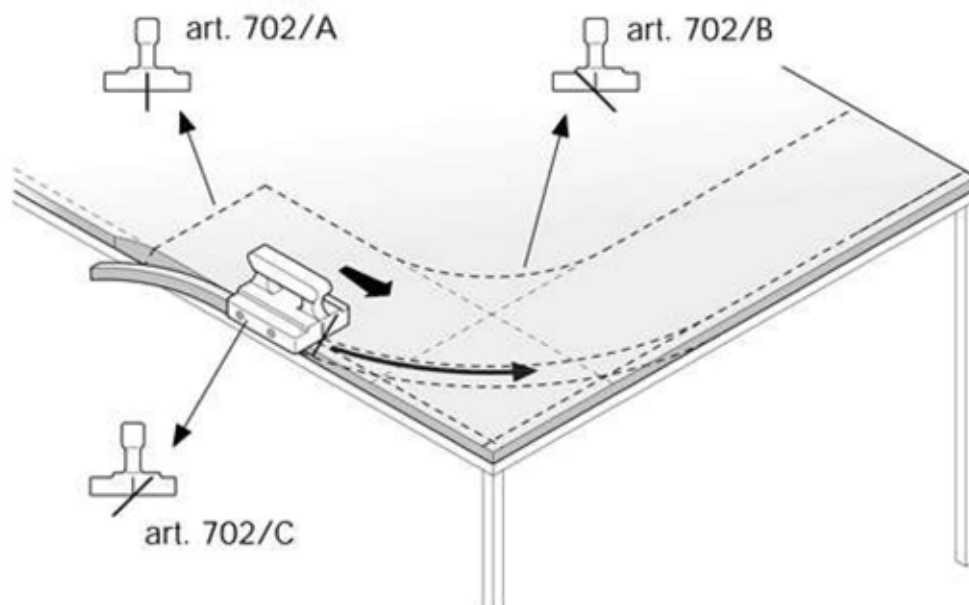
- Gebruik indien mogelijk altijd de totale breedte van het paneel voor de constructie van bochten.
- Laat altijd een hals van minimaal 100 mm tussen het einde van de radius en de in-/uitgang van de bocht.



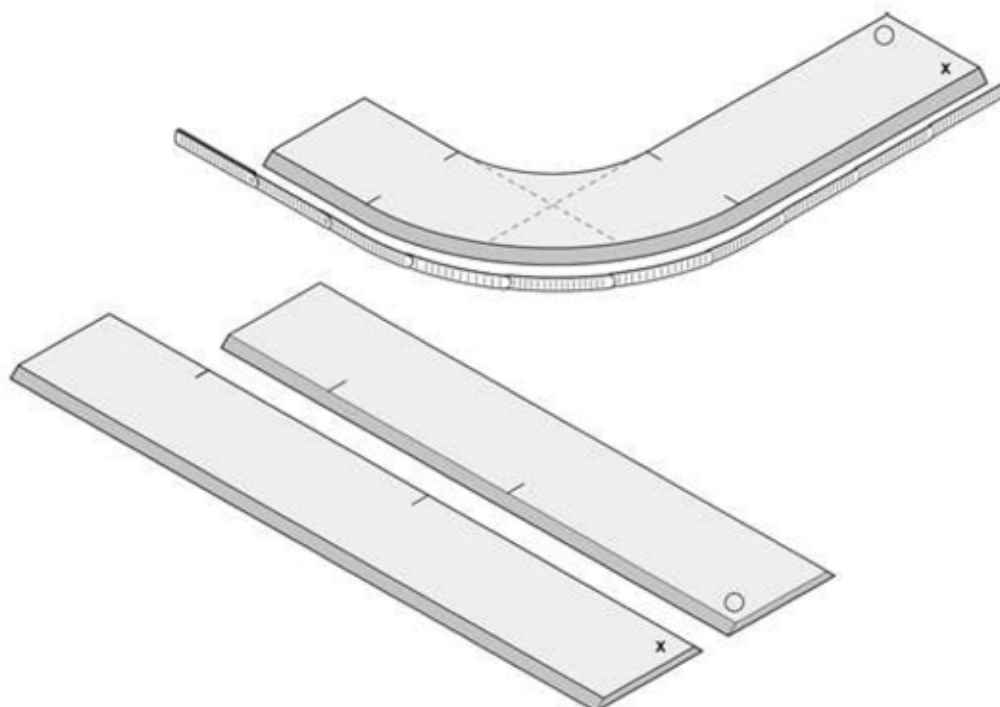


Zijvlakken

Het enkelbladige mes, dat uit de vrije hand wordt gebruikt, moet altijd worden getrokken.
De twee verticale lijnen aan de voorkant van het snijvlak geven de uiteinden van de snede aan.

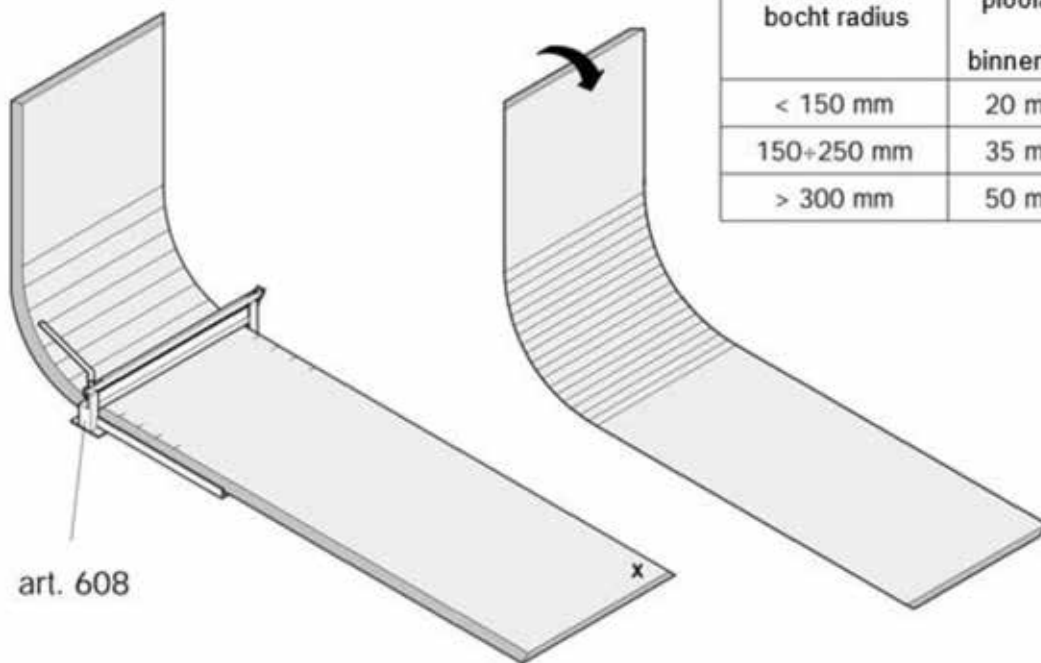


Het wordt aanbevolen om zowel de zijkanten als de afdekkingen te markeren.





HET BUIGEN VAN DEKSELS

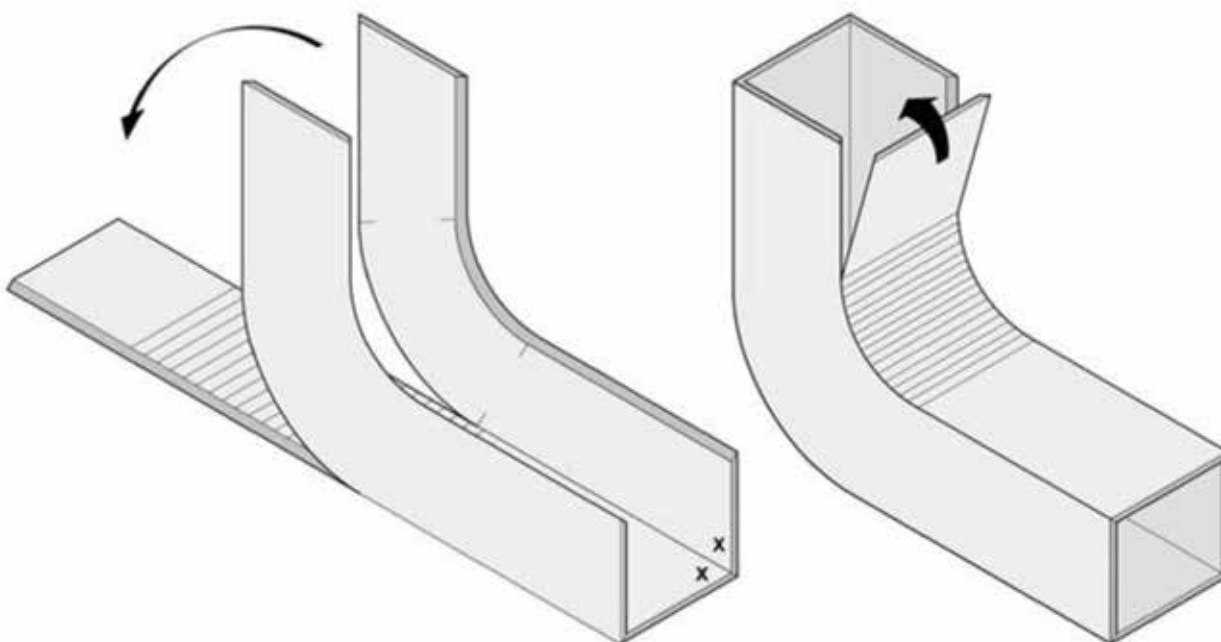


bocht radius	plooi afstand	
	binnenblad	buitenblad
< 150 mm	20 mm	35 mm
150+250 mm	35 mm	50 mm
> 300 mm	50 mm	70 mm

buitenblad

binnenblad

LIJMEN EN MONTEREN

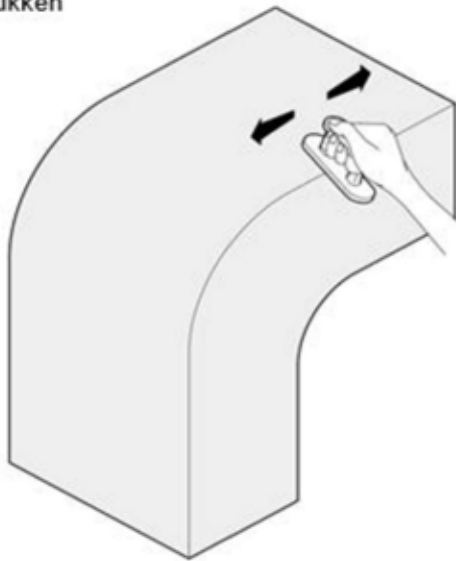




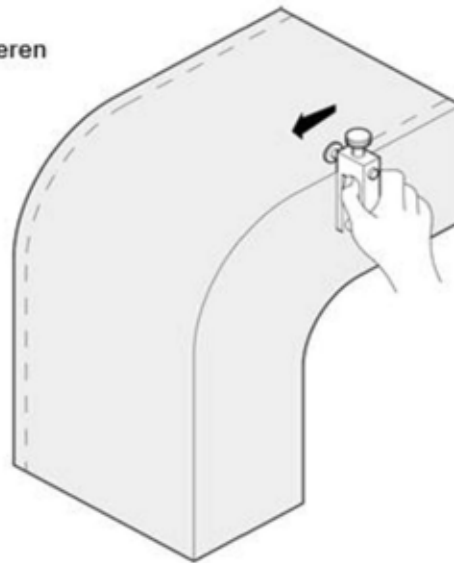
AFWERKEN VAN BOCHT

Nadat u de bocht hebt gemonteerd, maakt u het kanaal af. Voer dezelfde handelingen uit als beschreven voor het rechte kanaal.

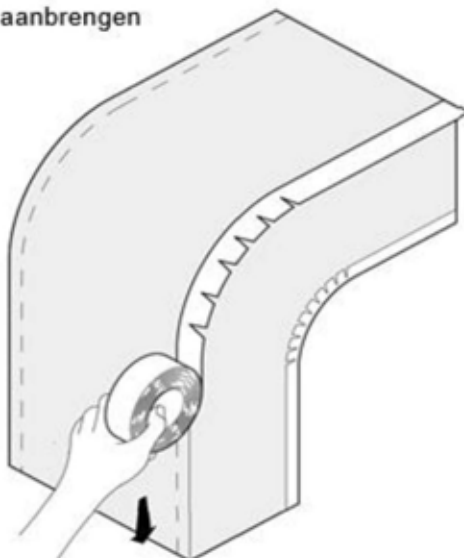
aandrukken



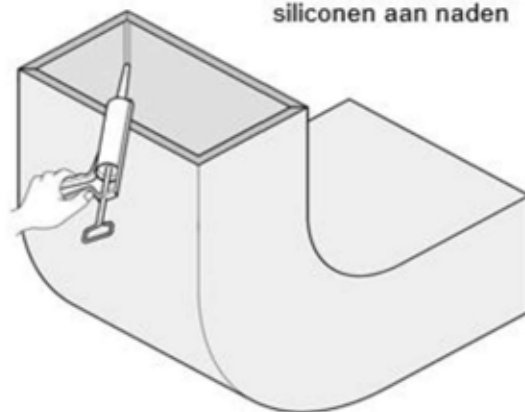
markeren



tape aanbrengen



siliconen aan naden



- De aluminium tape moet op schone oppervlakken worden aangebracht.
- Raak de zelfklevende kant van de tape nooit aan.

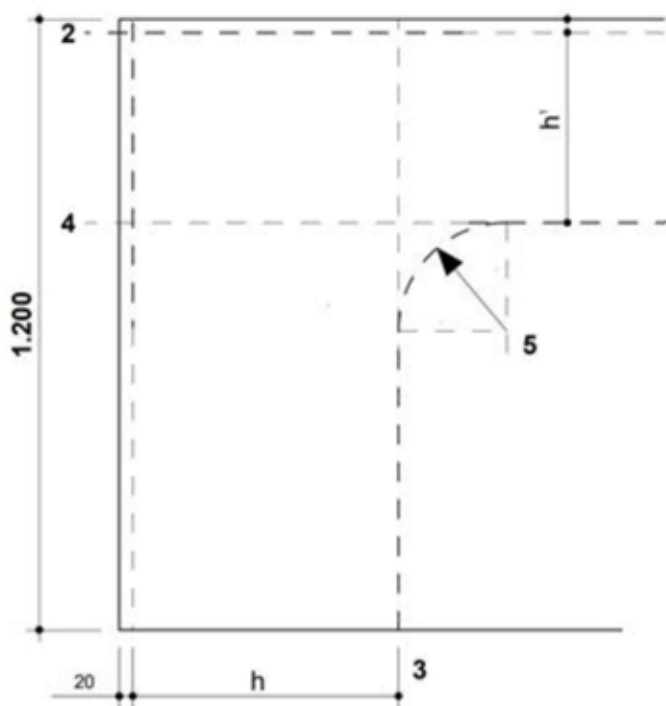
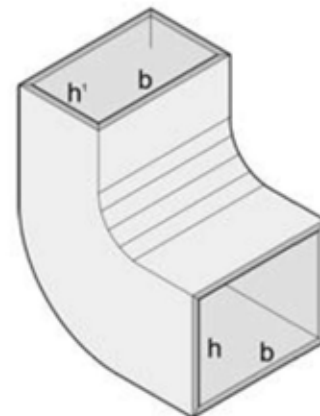
8. AMERIKAANSE BOCHT



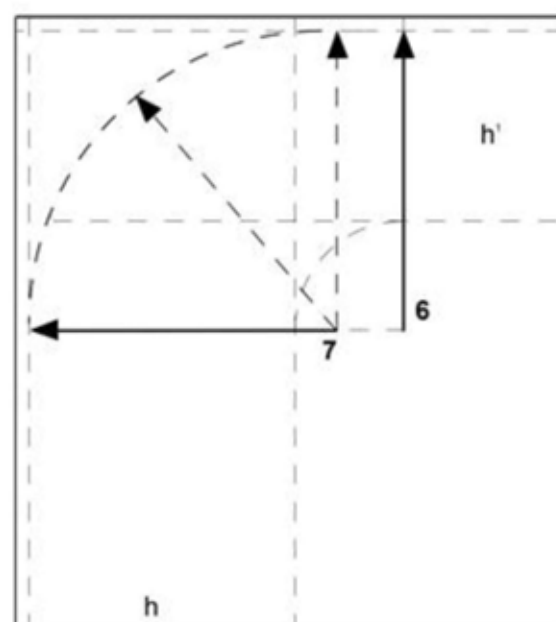
Asymmetrisch bochten hebben verschillende hoogtematen .

MARKERING

Voer de handelingen uit die in de afbeelding worden beschreven:



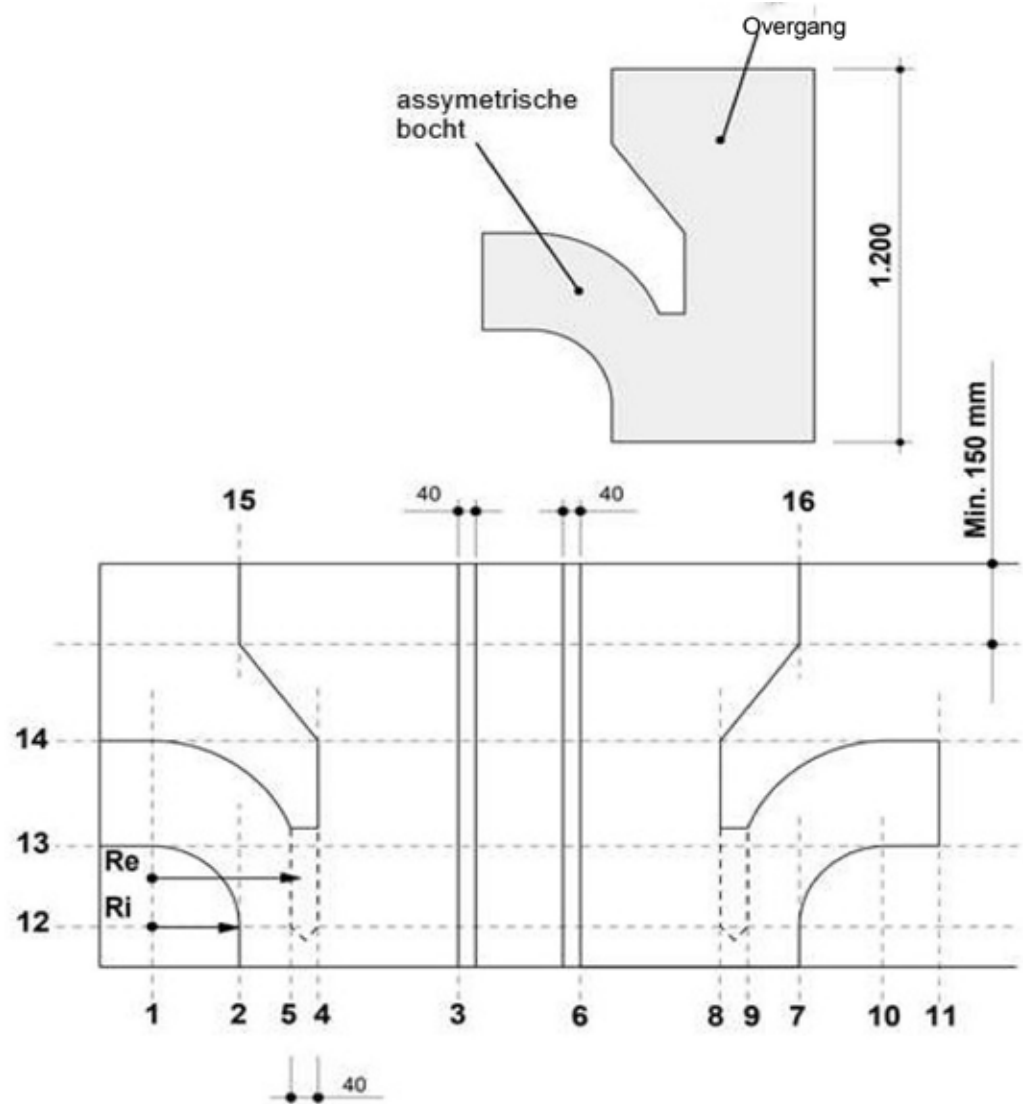
Interne straal	
h	r
< 300 mm	150 mm dik
310-600 mm	250 mm dik
> 600 mm	300 mm



Hoe het midden te positioneren om de buitenstraal te markeren:

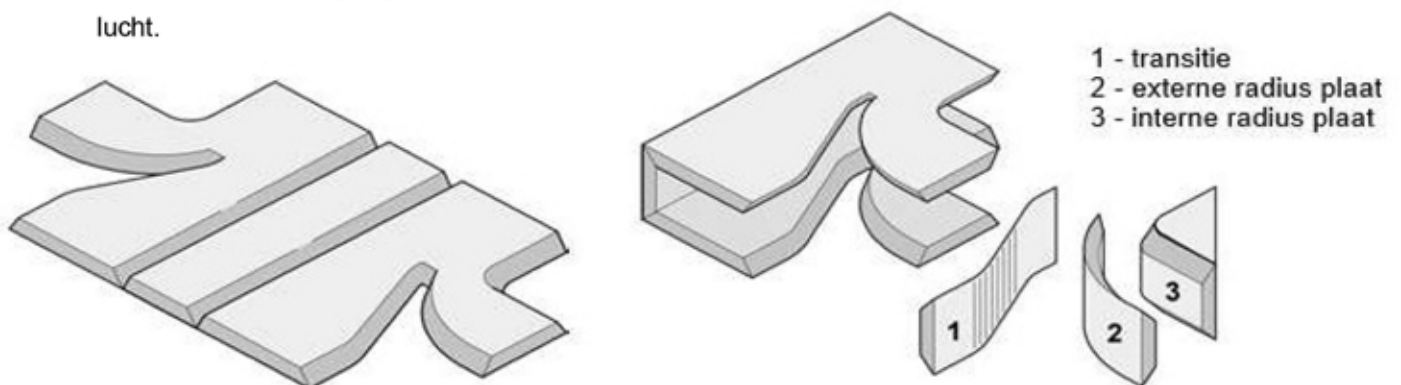
- Bereken de breedte van de buitenradius ($lr + hl$) (6)
- Begin bij het grotere gedeelte (h) om de uitwendige straal (7).

Voor de volgende handelingen zie de vorige paragraaf: "SYMMETRISCHE BOCHT".



Nadat je de lijm hebt uitgespreid, zet je elk element in elkaar

Het is belangrijk is om de basis van de demper in een hoek van 45° af te snijden, zodat de lucht in twee verschillende richtingen gaat. Plak wat aluminiumtape om te voorkomen dat het schuim in contact komt met de lucht.

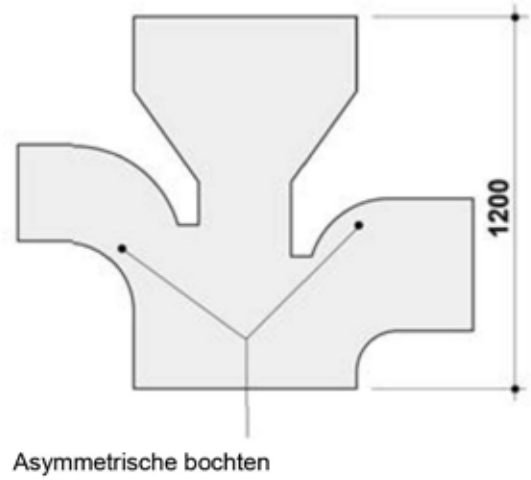
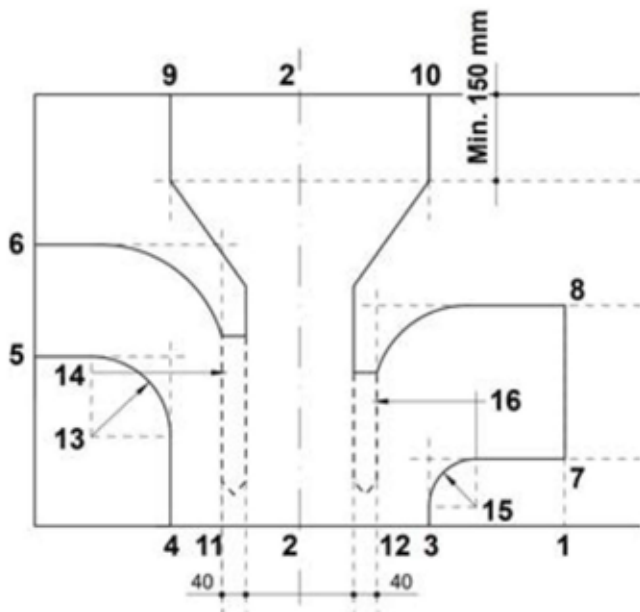


10. 3-WEG KRUISING



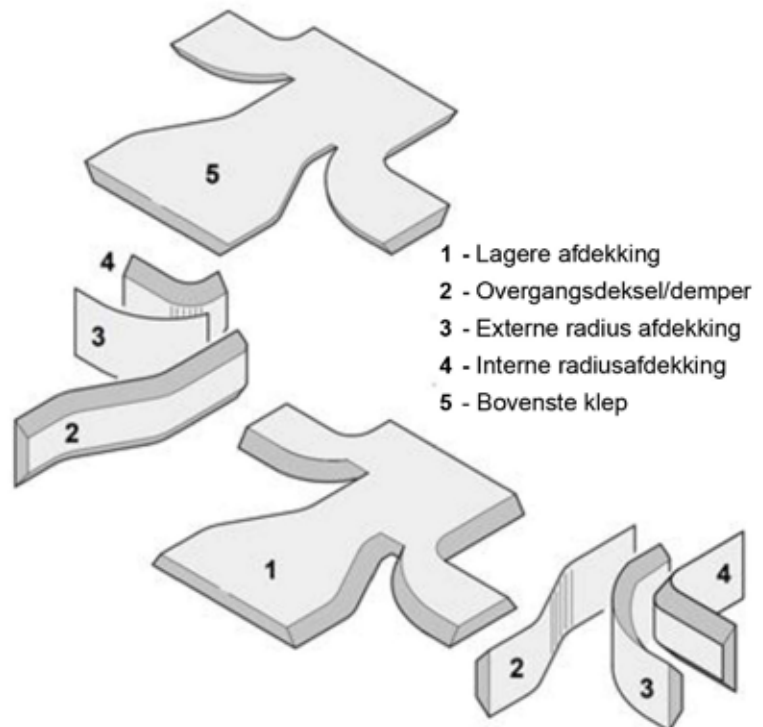
Drie-weg kruisingen brengen de lucht in drie verschillende richtingen.

figuur:



Nadat u alle zijdeksels goed hebt gemarkeerd, snijdt en bereidt u ze voor. Het heeft geen zin om de bovenklep van het kanaal te markeren; Volg gewoon de binnenranden van de onderste omslag die u al hebt gesneden om deze te kopiëren.

Monteer na het lijmen het kanaal in de bovengenoemde volgorde. Compleet zoals gewoonlijk.

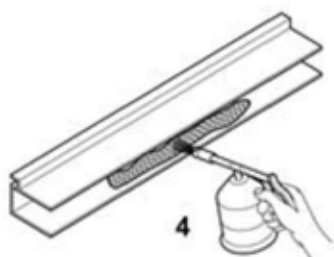
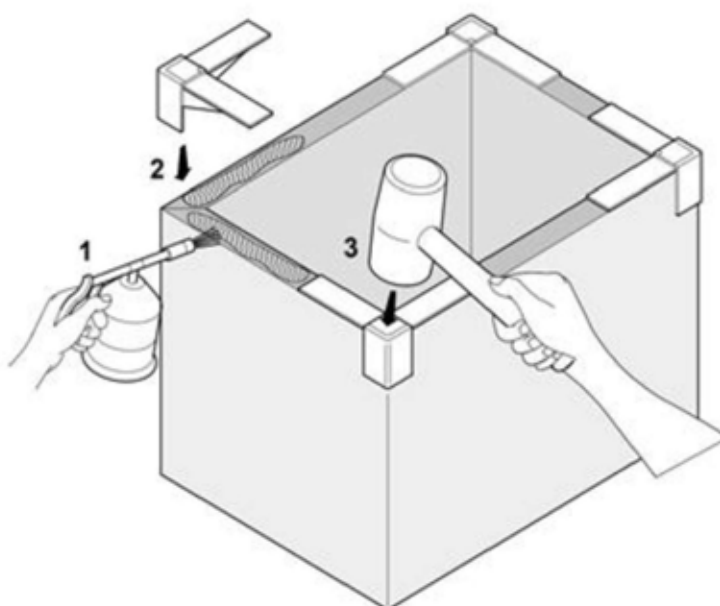


11. PROFIELEN

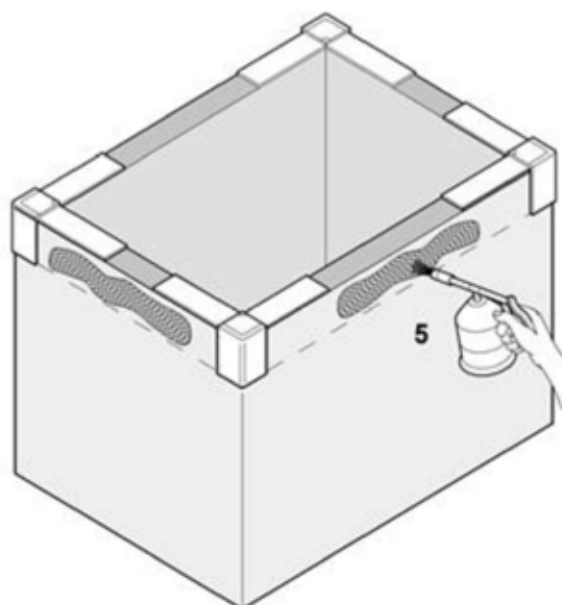


gebruik de hoeken om de luchtkoker stijver en sterker te maken

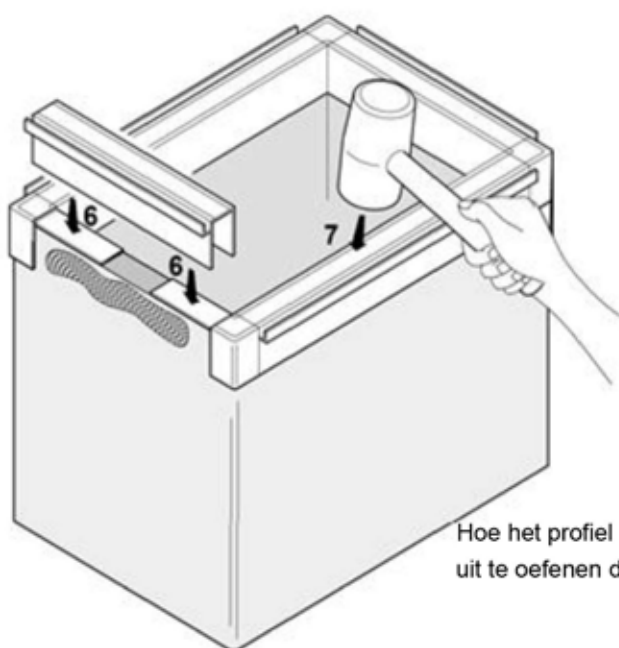
artikel 205



lijm aan binnenkant profiel



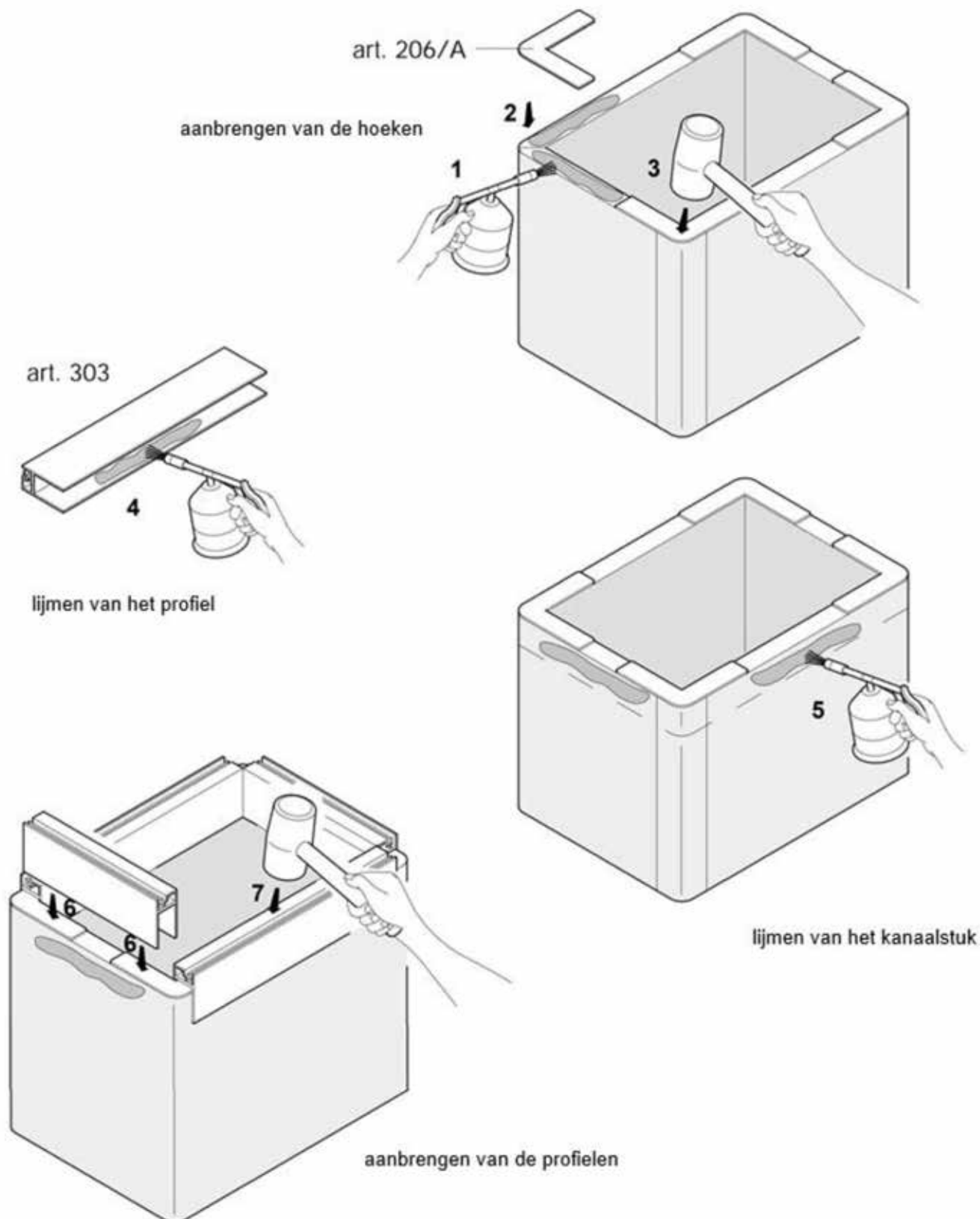
lijm op kanaal voor profiel



Hoe het profiel te monteren door een lichte druk uit te oefenen door de speciale hamer

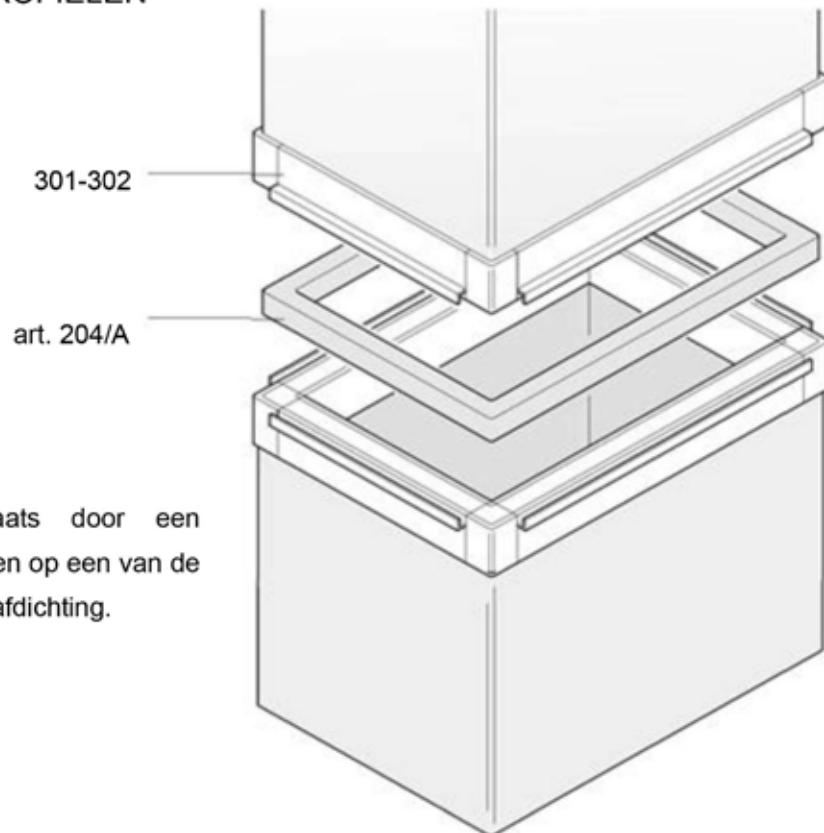


ONZICHTBARE FLENS PROFIEL



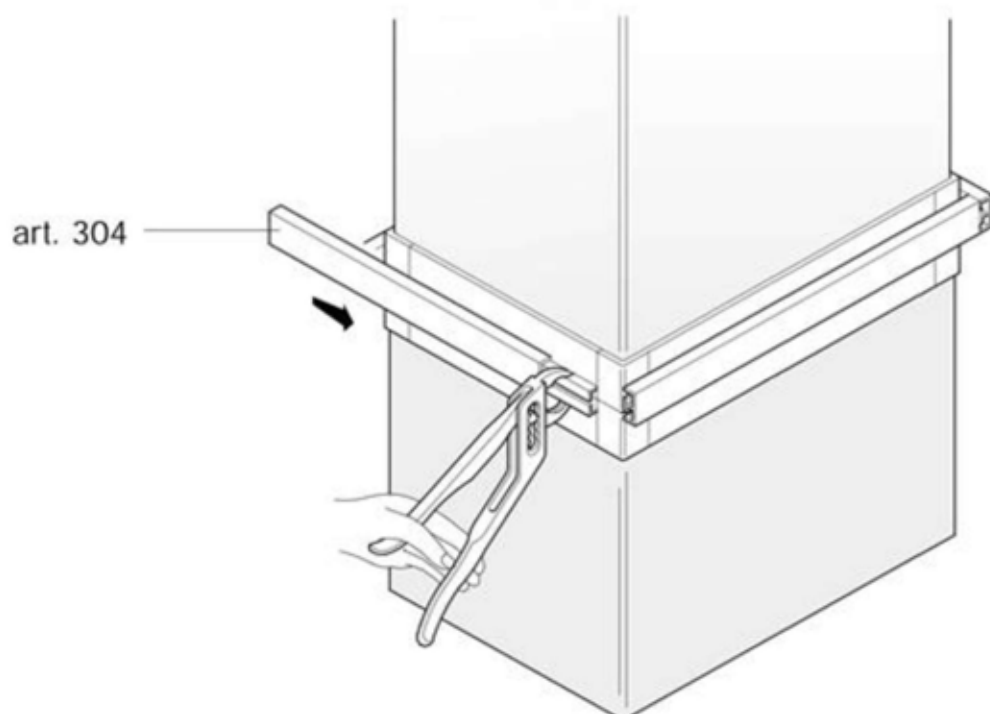


VERBINDEN VAN KADERPROFIELEN



Flens kanaalverbinding

Dit type verbinding vindt plaats door een zelfklevende pakking aan te brengen op een van de twee flenzen voor de hermetische afdichting.

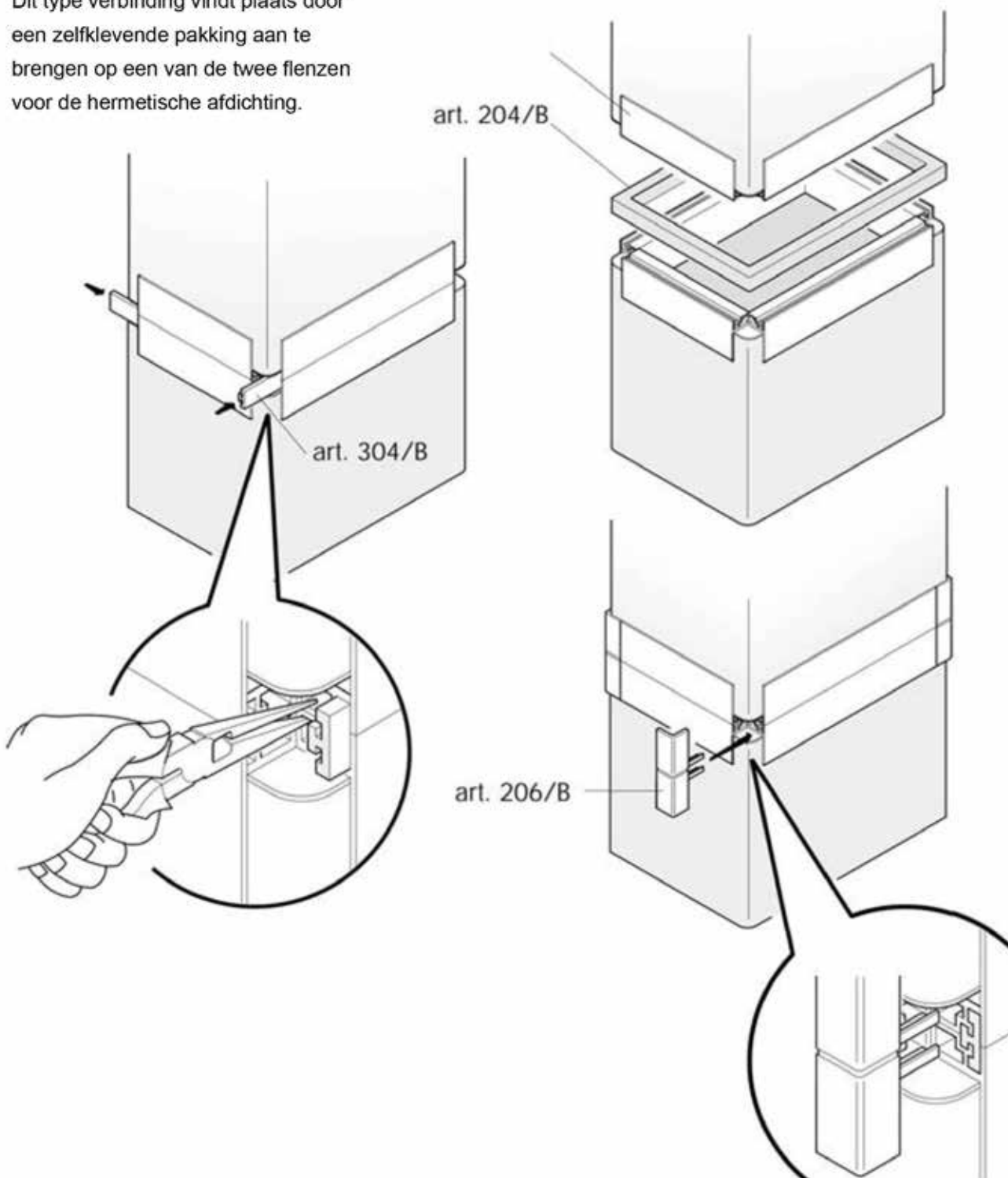




VERBINDEN INGEWERKTE KADERS

Onzichtbare flensverbinding

Dit type verbinding vindt plaats door een zelfklevende pakking aan te brengen op een van de twee flenzen voor de hermetische afdichting.

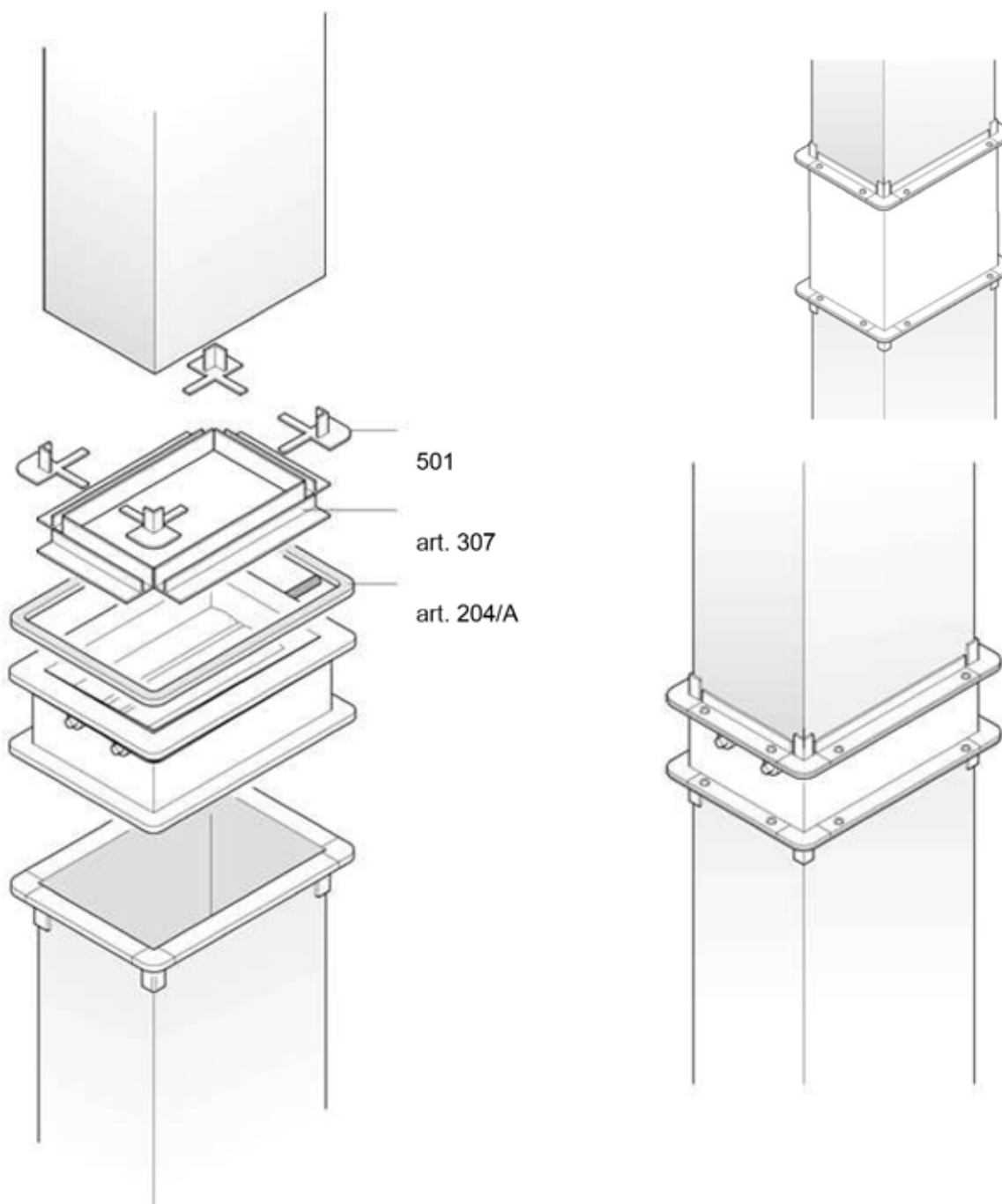


11. PROFIELEN



GEBRUIK VAN PROFIELEN

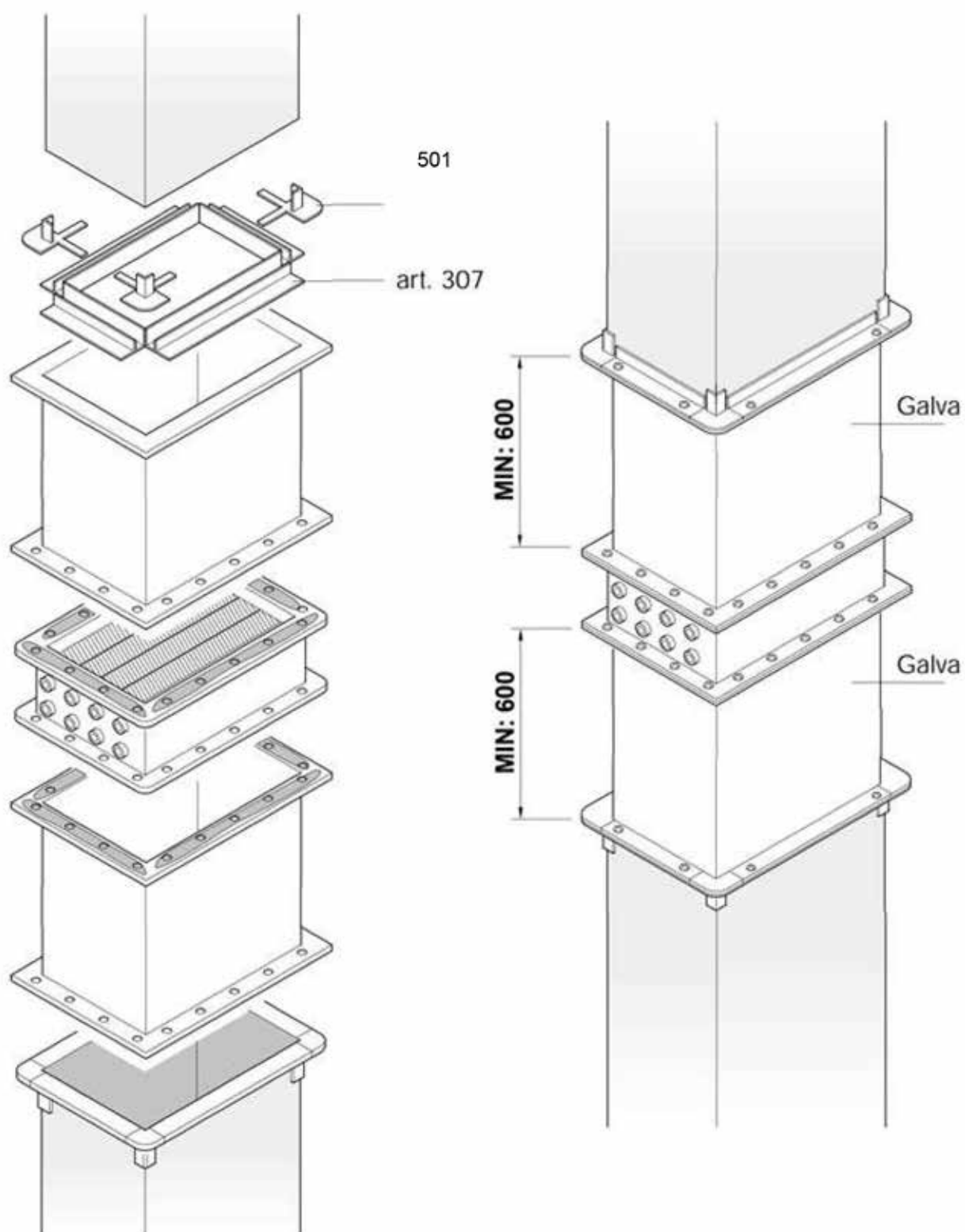
"F Profiel" verbinding – tussenplaatsen van kleppen (regel / afsluit / brandklep)
Ook toepasbaar voor tussenbouw van geluiddempers.



11. PROFIELEN



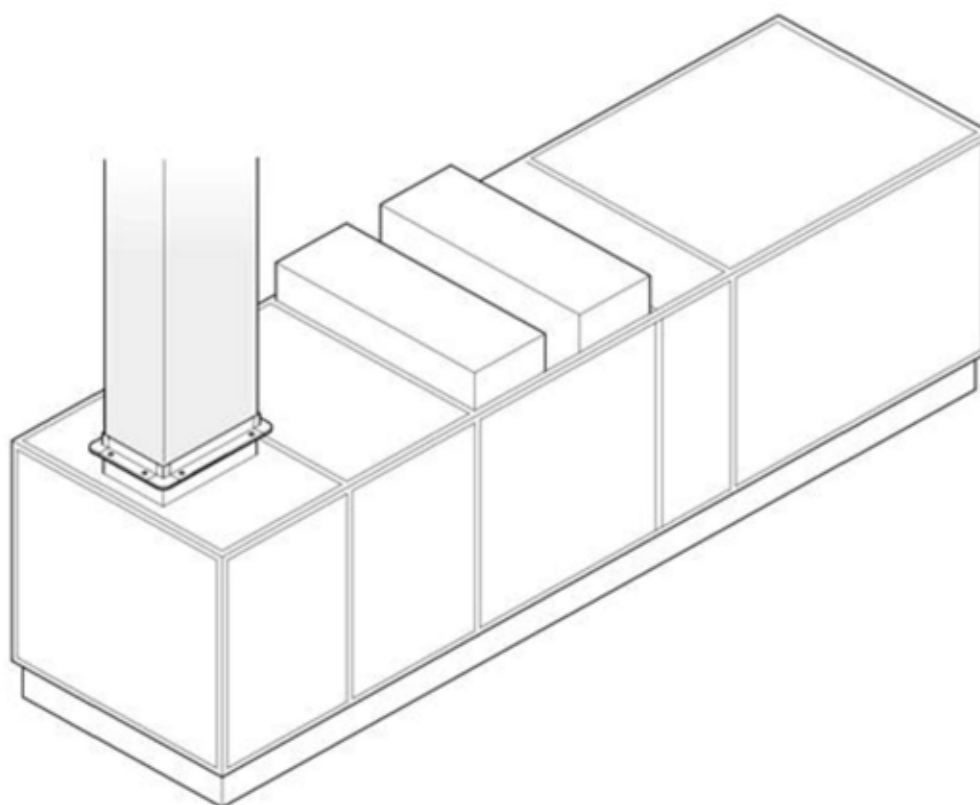
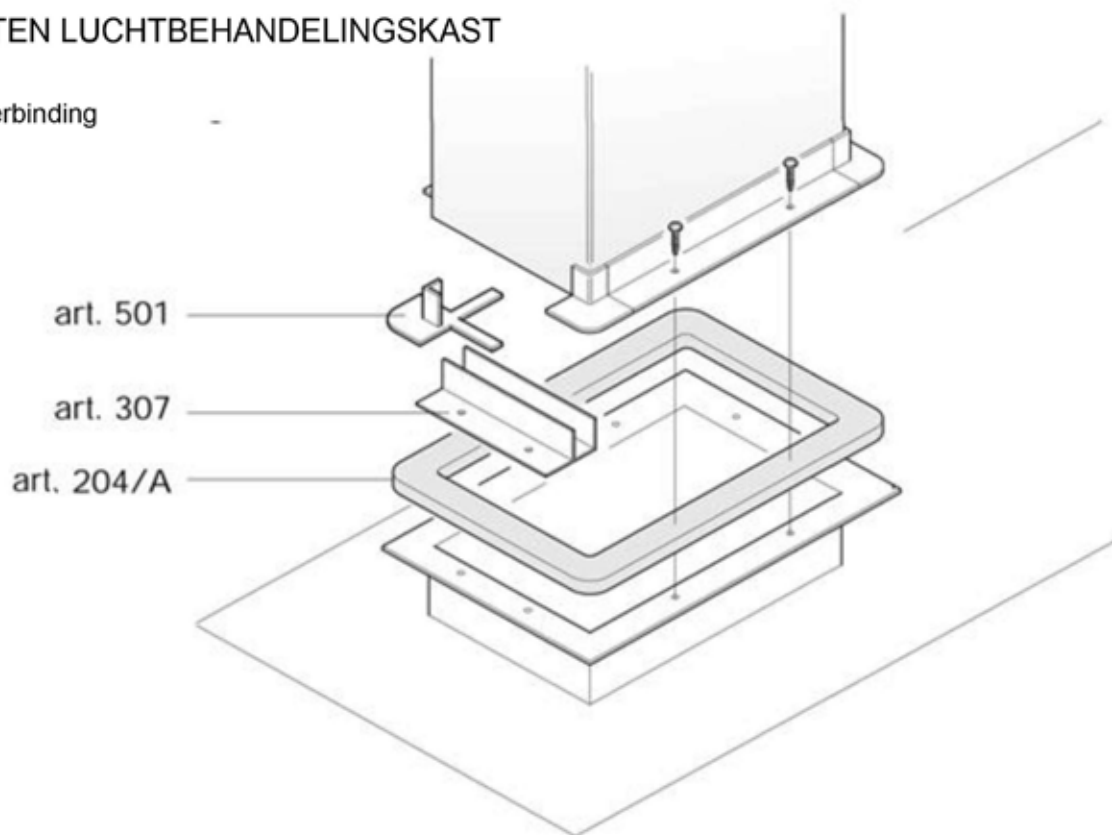
TUSSENBOUW ELEKTRISCHE VERWARMINGS BATTERIJEN





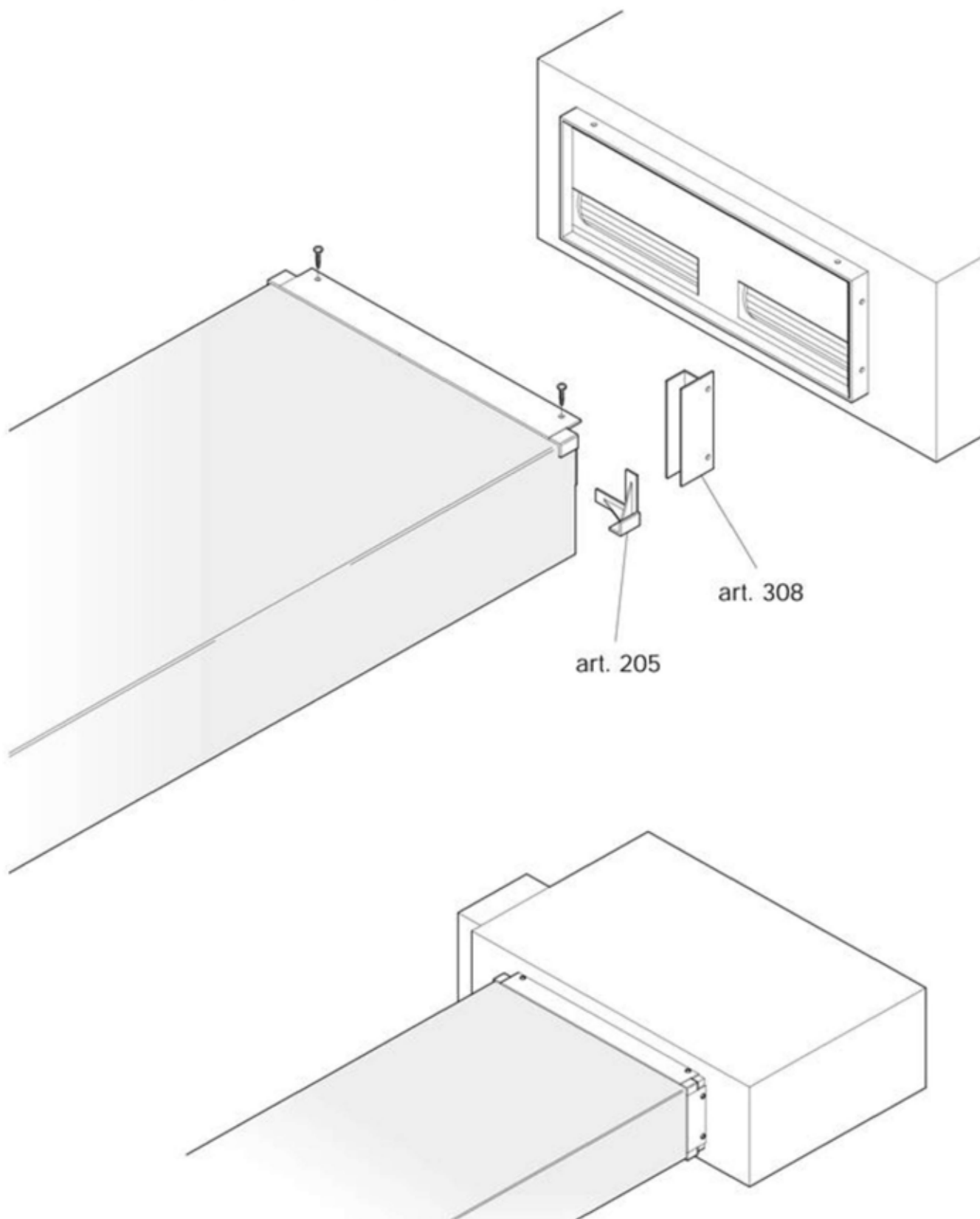
AANSLUITEN LUCHTBEHANDELINGSKAST

"F-profiel" verbinding





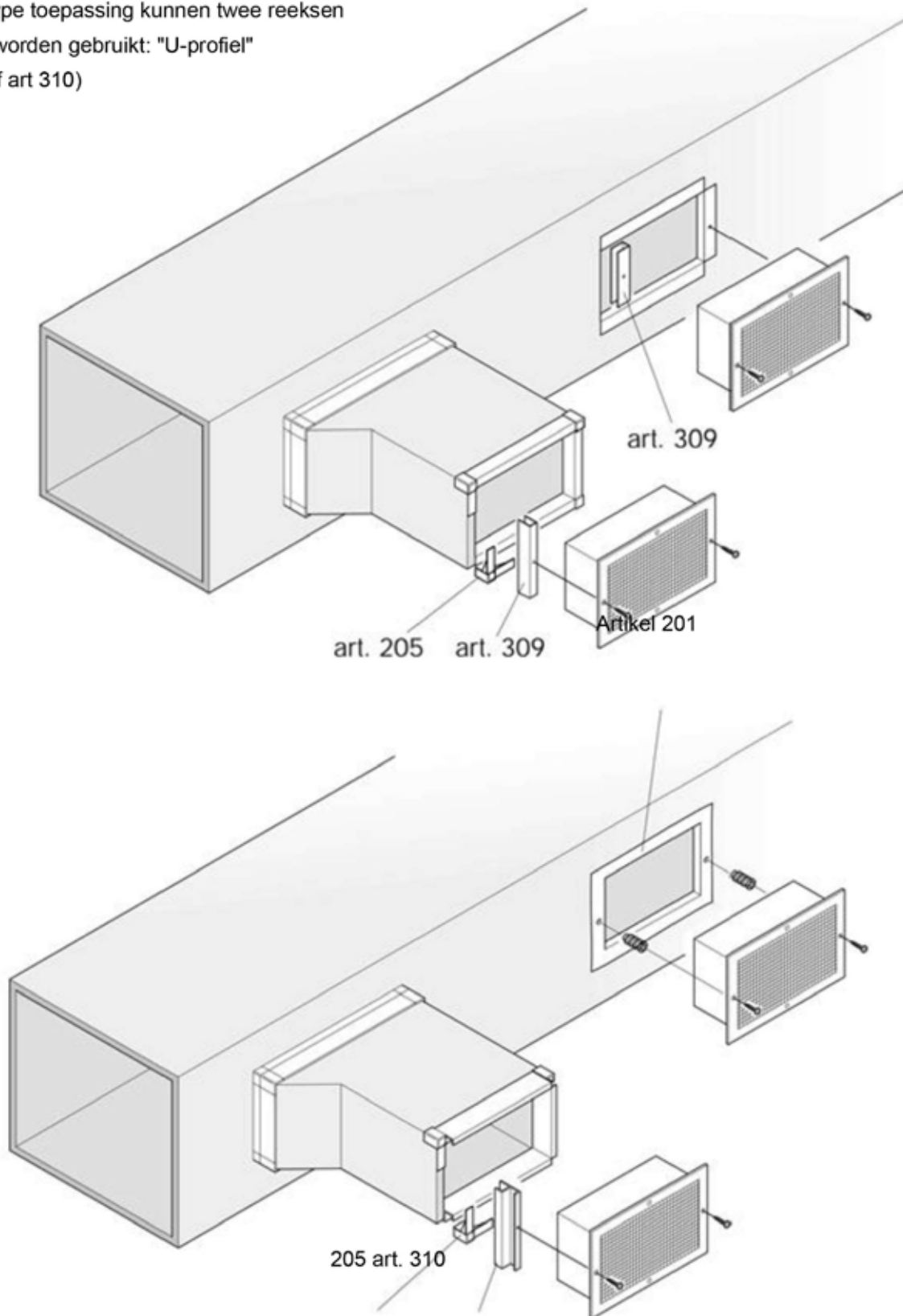
AANSLUITING AIRCO / VENTILO





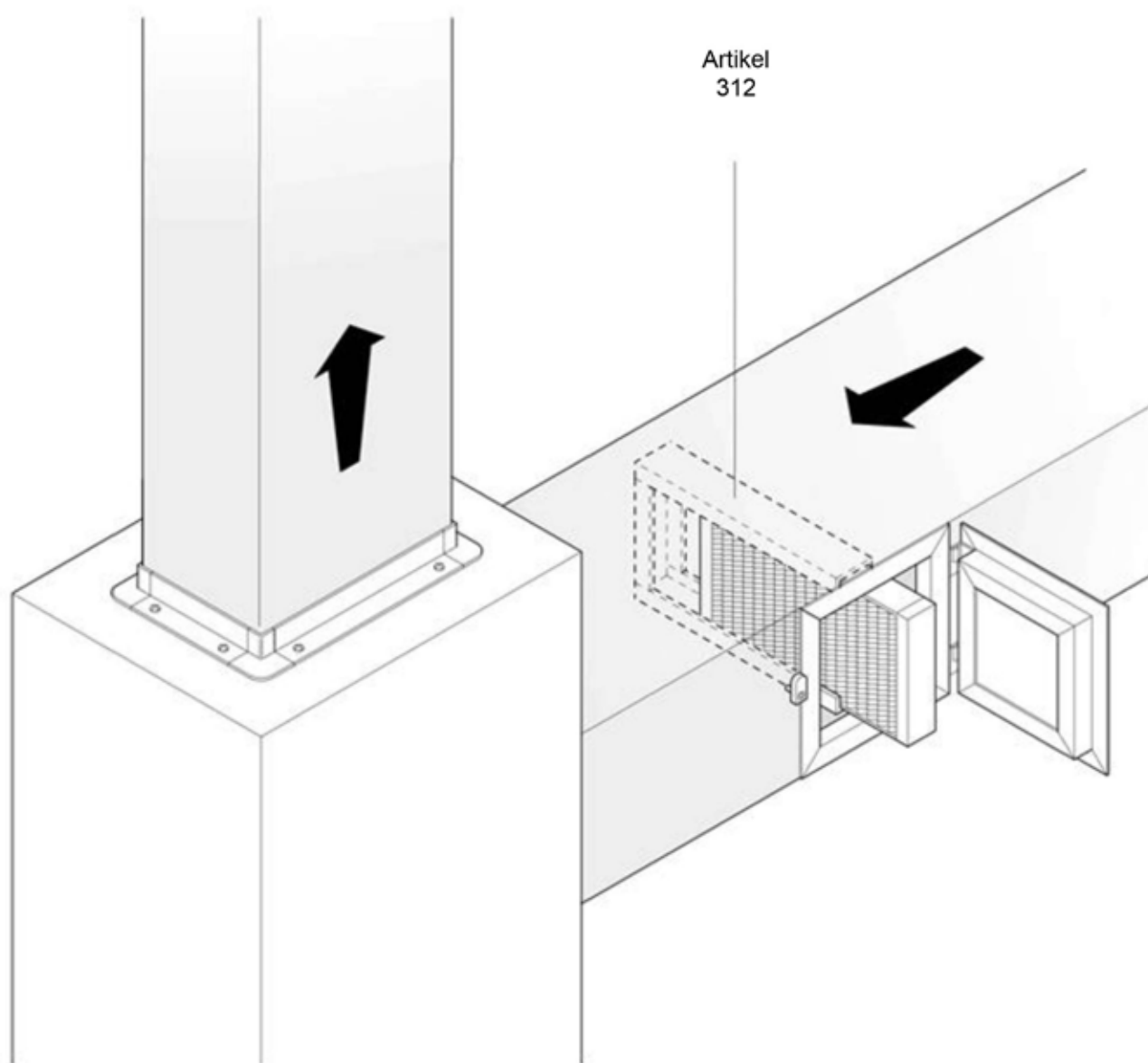
MONTAGE VAN ROOSTERS

Voor dit type toepassing kunnen twee reeksen profielen worden gebruikt: "U-profiel" (art 309 of art 310)





INBOUW VAN FILTER



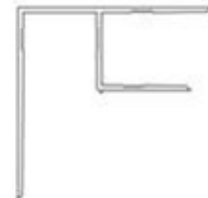


KANAALVERBINDINGEN - alternatief

Constructie van een kanaal door gebruik te maken van een "Dubbel F-profiel" en een "H-profiel"

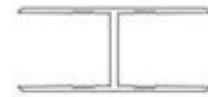
Wanneer een kanaal erg groot is, wordt het gebouwd door panelen te verbinden via "Dubbel F-profiel" (art. 306), in plaats van 45° snede te gebruiken.

Artikel 306



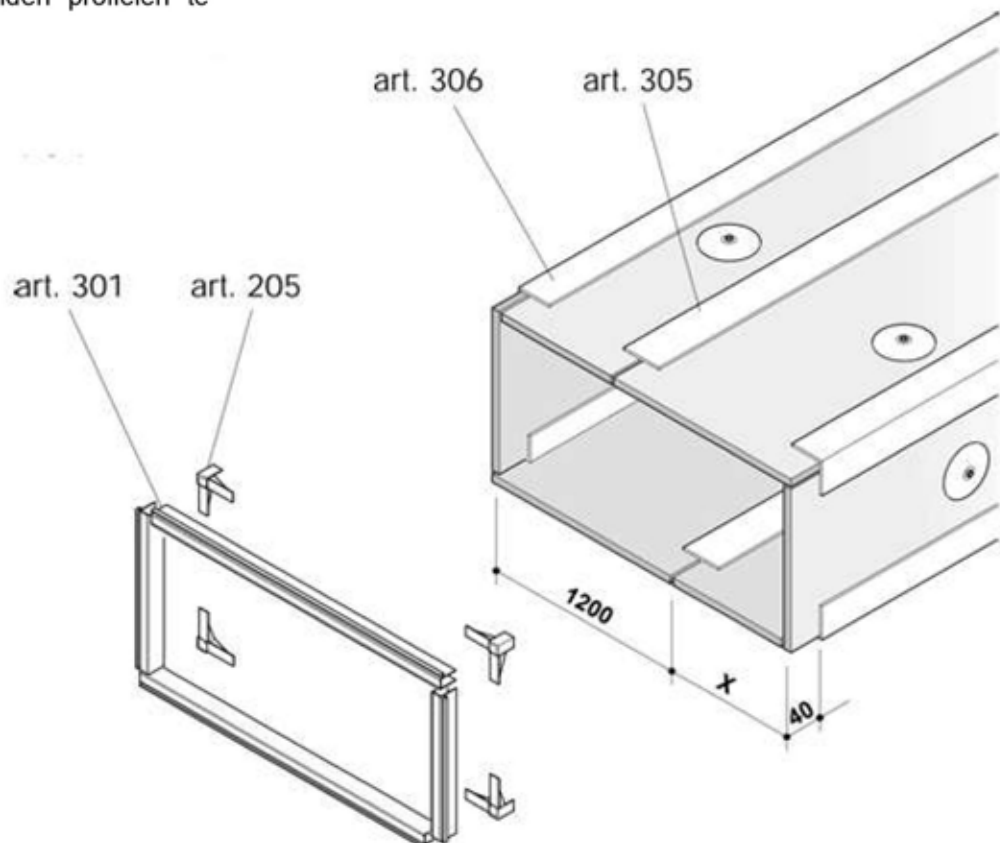
Om het oppervlak te vergroten, worden de panelen plat verbonden volgens een analoge procedure. In dit geval is het gebruikte profiel een "H-profiel" (art. 305).

Artikel 305



N.B.

- Voordat u profielen zaagt, neemt u de lengte van het kanaal minus 80 mm om aan beide uiteinden profielen te kunnen aanbrengen.



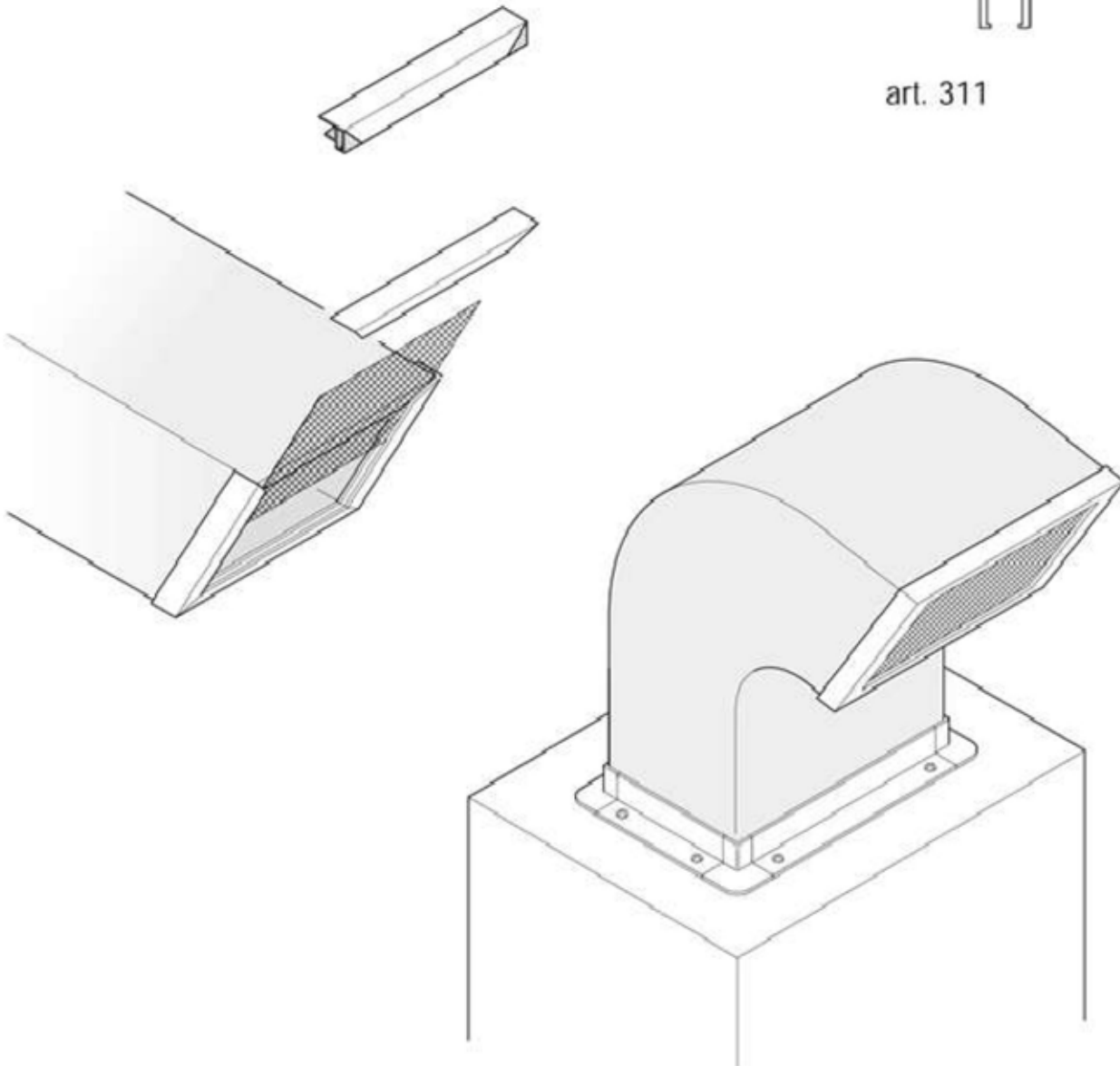


EINDSTUK MET GAAS

Snijd profielen in een hoek van 45°.



art. 311



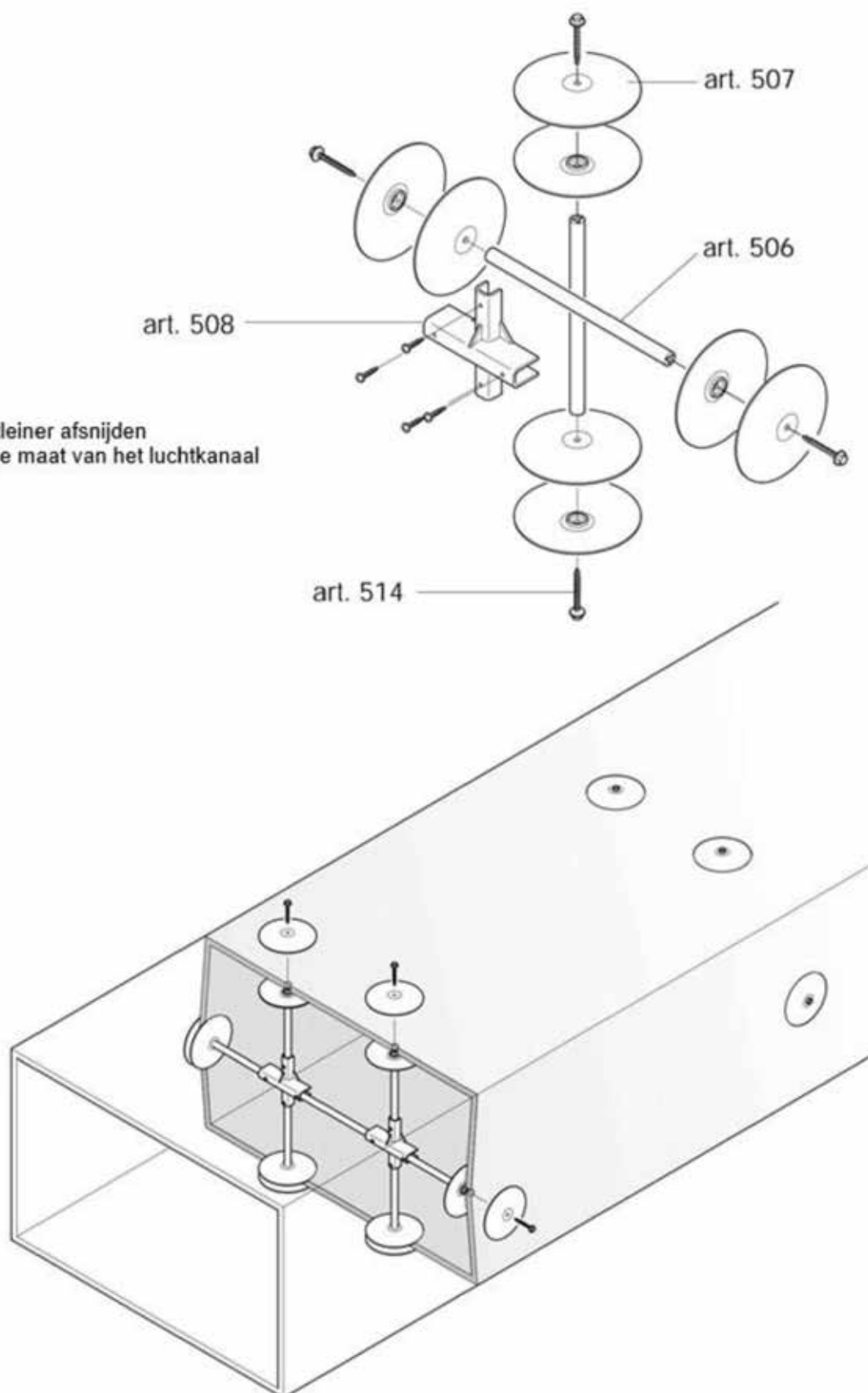
NOTITIE:

- Het wordt aanbevolen om panelen van 200/80 micron te gebruiken voor de constructie van zwanenhals die buiten moet worden geïnstalleerd.

12. KANAALVERSTEVIGING



buisje 4mm kleiner afsnijden
dan de interne maat van het luchtkanaal



12. KANAALVERSTEVIGING

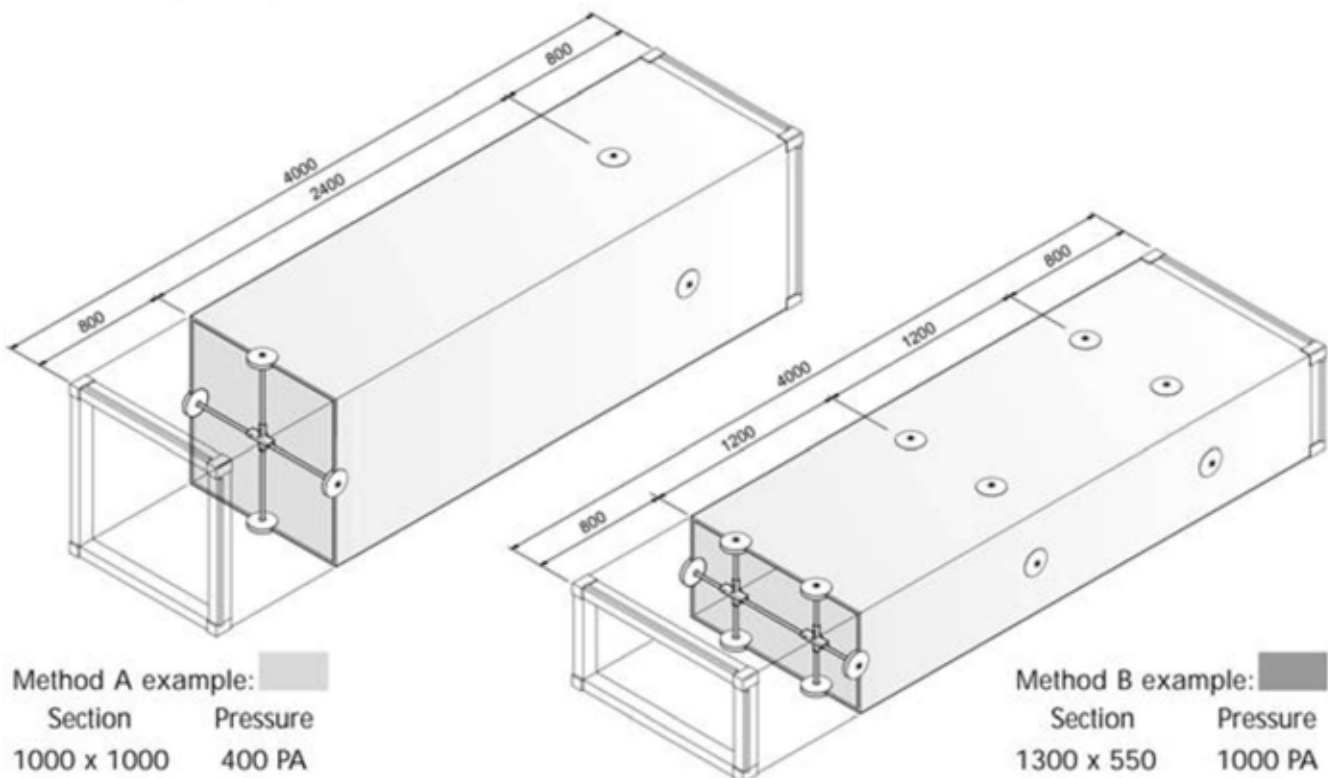


Tabel voor de berekening van de verstijving

X. PRESSURE DUCTX SIDE x. mm \	PA 0-150	PA 160-300	PA 310-450	PA 460-600	PA 610-750	PA 760-950	PA 960-1000	PA 1010-1250	PA 1260-1500	PA 1510-1750	PA 1760-2000
0 - 400											
410 - 500							1	1	1	1	2
510 - 600						1	1	1	1	1	2
610 - 700					1	1	1	1	1	1	2
710 - 800			1	1	1	1	1	1	2	2	2
810 - 900			1	1	2	2	2	2	2	2	2
910 - 1000	1	1	1	1	2	2	2	2	2	2	2
1010 - 1100	1	1	1	2	2	2	2	2	2	2	2
1110 - 1200	1	1	1	2	2	2	2	2	2	2	2
1210 - 1300	1	1	1	2	2	2	2	2	2	2	2
1310 - 1400	1	1	1	2	2	2	2	2	2	2	2
1410 - 1500	2	2	2	2	2	2	2	2	2	2	2
1510 - 1600	2	2	2	2	2	2	2	2	2	2	2
1610 - 1700	2	2	2	2	2	2	2	2	2	2	2
1710 - 1800	2	2	2	2	2	2	2	2	2	2	2
1810 - 1900	2	2	2	2	2	2	2	2	2	2	2
1910 - 2000	2	2	2	2	2	2	2	2	2	2	2

Method A: Long Pitch 800 - 2400 - 800

Method B: Short Pitch 800 - 1200 - 1200 - 800



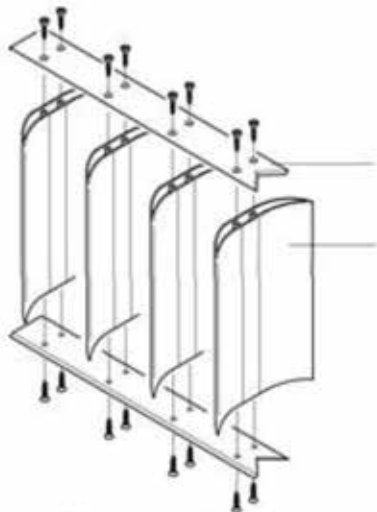
Method A example:
 Section Pressure
 1000 x 1000 400 PA

Method B example:
 Section Pressure
 1300 x 550 1000 PA



LEISCHOEPEN IN BOCHTEN

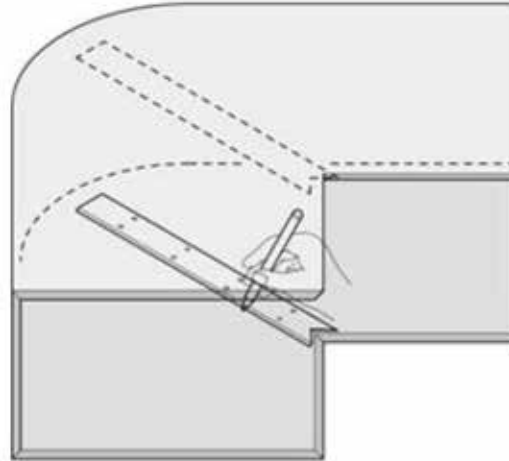
Markeer de omtrek van de schoepenplaat aan de zijkant van de elleboog



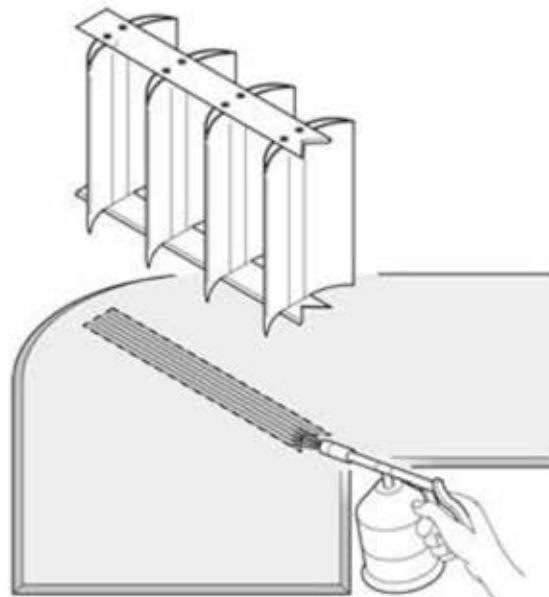
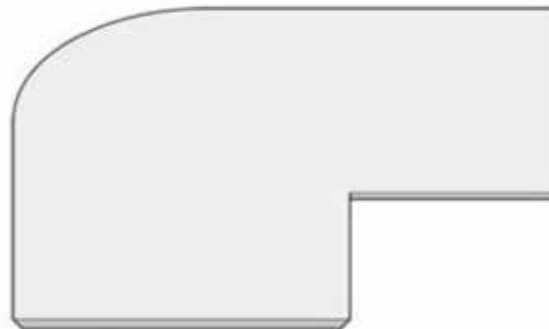
Artikel 510

Art. 509

Monteer de draaischoepen



Lijm de draaischoepen aan de zijkanten

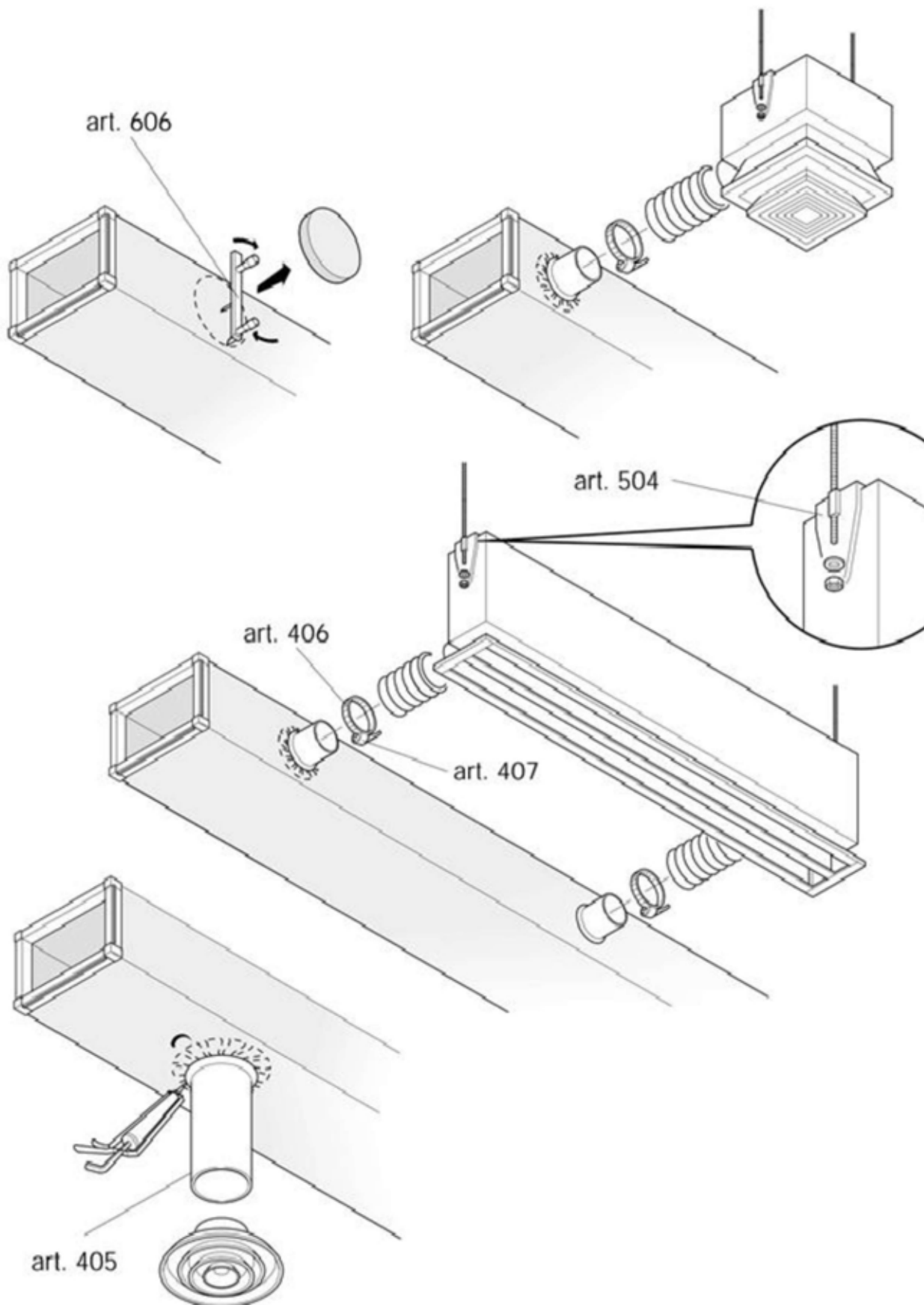


Legenda voor draaischoepen

L mm	Nee. van schoepen	BREEDTE VAN ELKE LUCHTSTROOM ALS EEN FRACTIE VAN "L" (van binnen naar buiten)
Tot 300	0	L
300 -r 500	1	1/3-2/3
500 4- 1000	2	1/6-1/3-1/2
Meer dan 1000	3	1/12-1/6-1/4-1/2

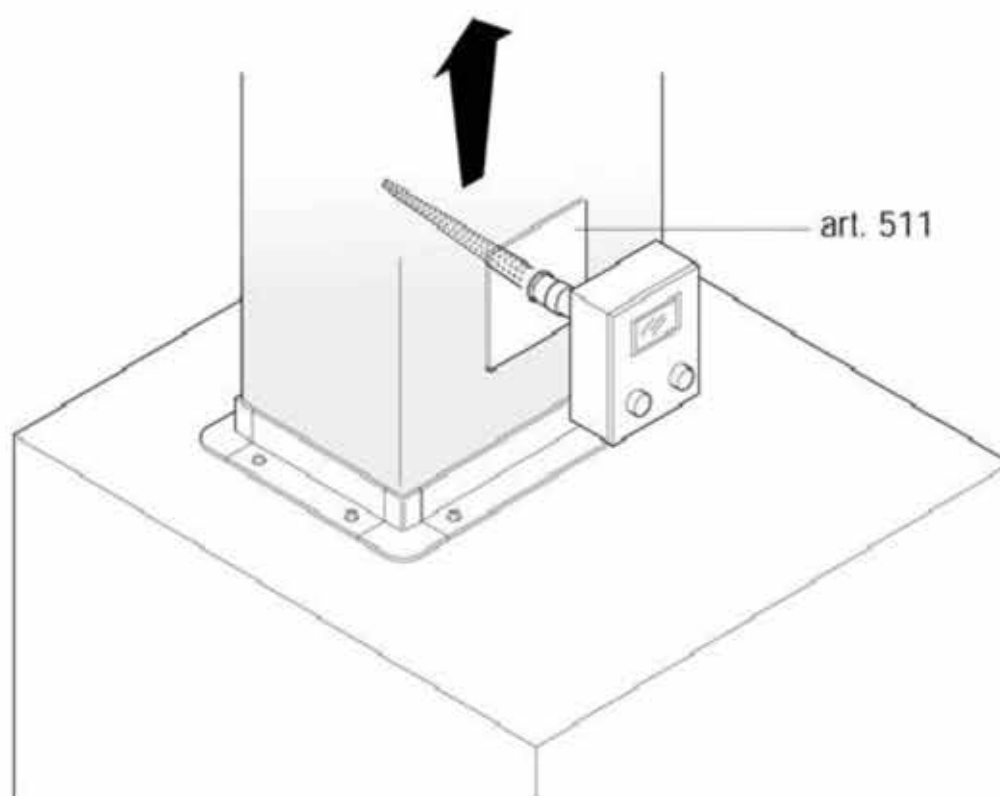
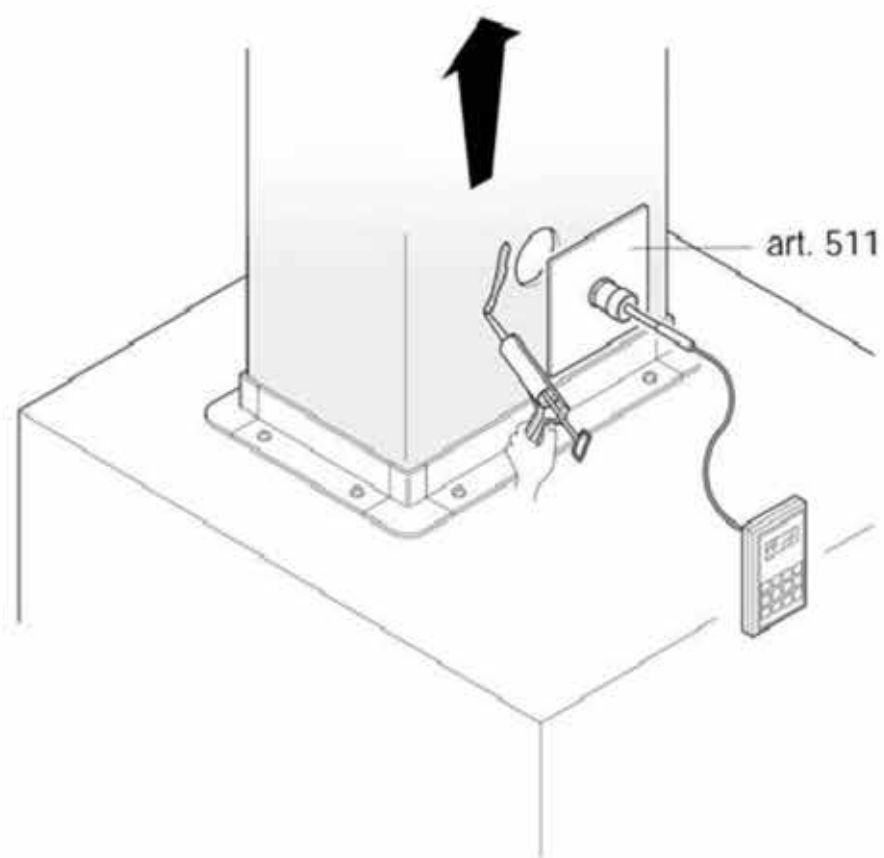


MAKEN VAN RONDE AFTAKKINGEN



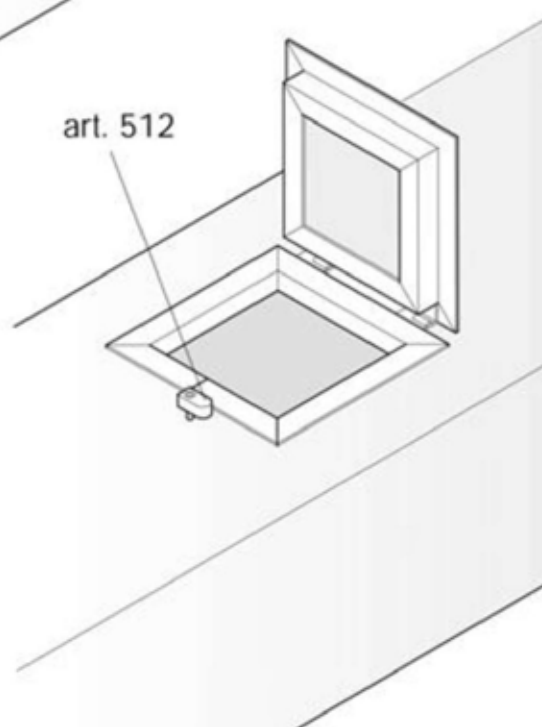
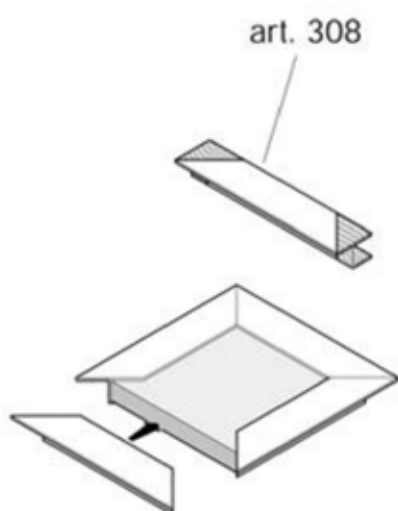
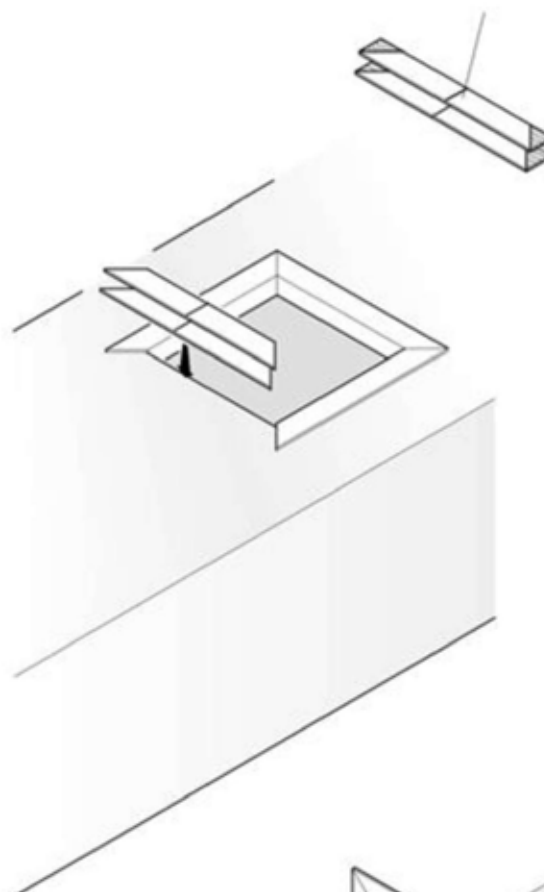
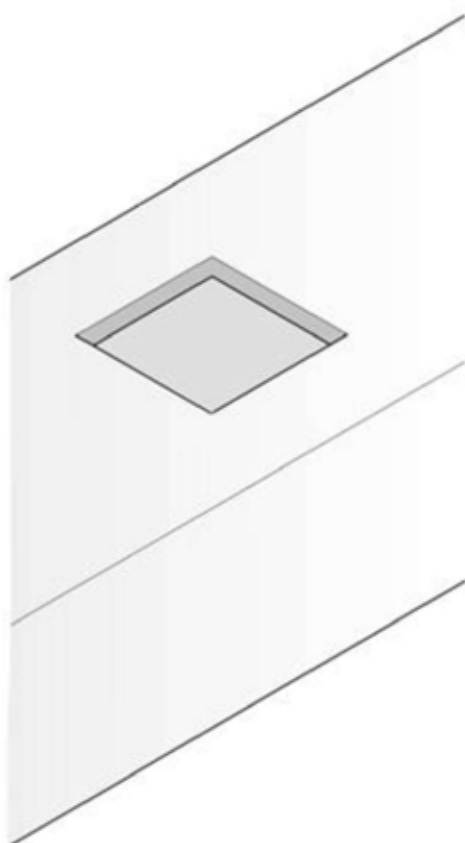


MONTAGE VAN SENSOREN





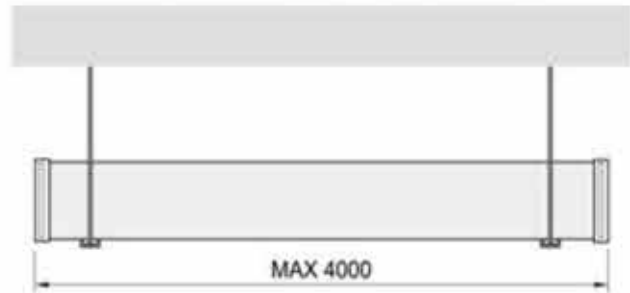
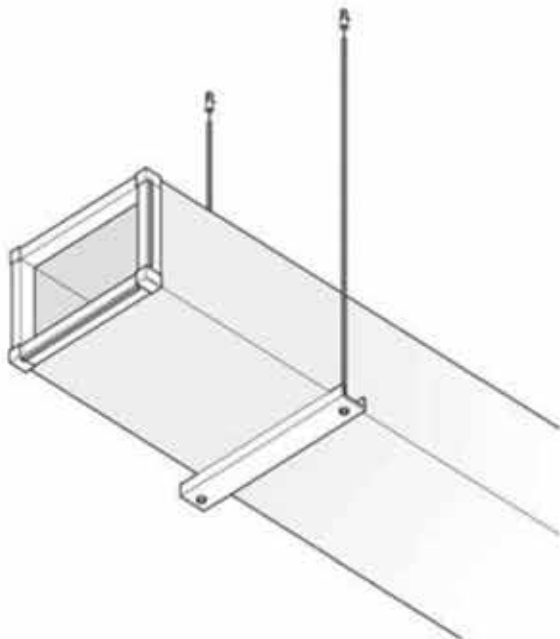
TOEZICHTSLUIK



12. KANAALVERSTEVIGING

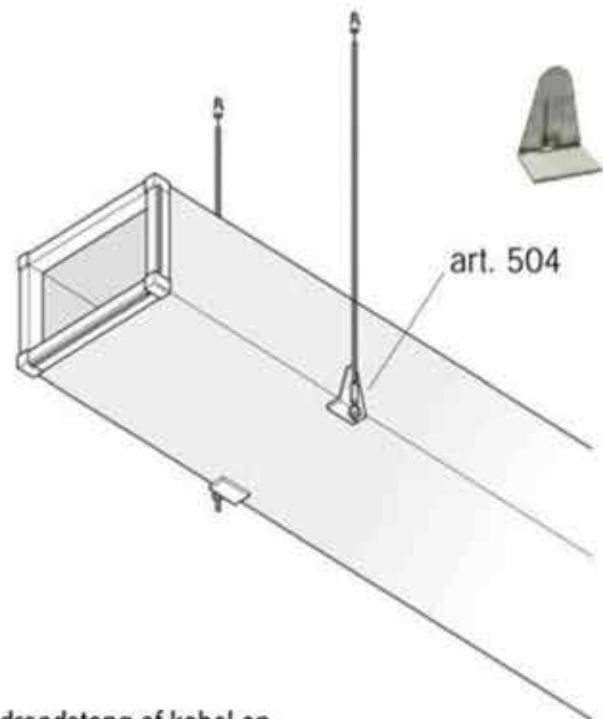
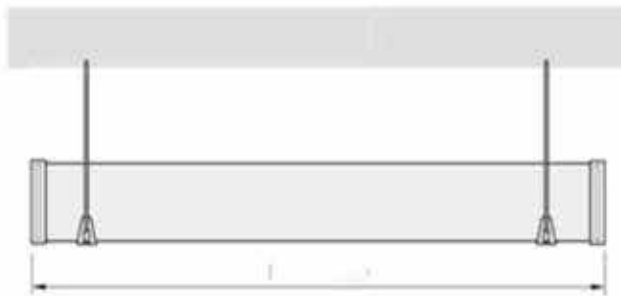


MOGELIJK OPHANGSYSTEMEN VOOR PIR LUCHTKANALEN

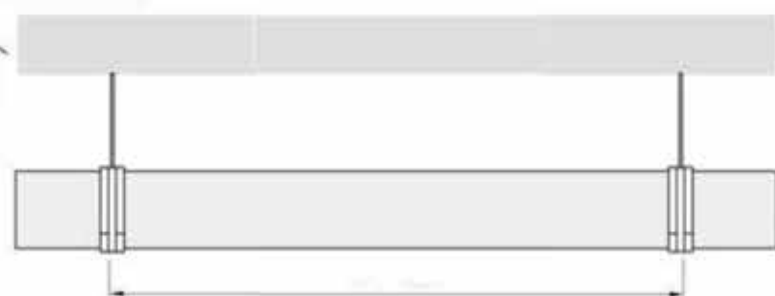


traditioneel met rail, draadstangen en pluggen in plafond

met zelfklevende steun 504 + draadstang, kabel en plafondplug



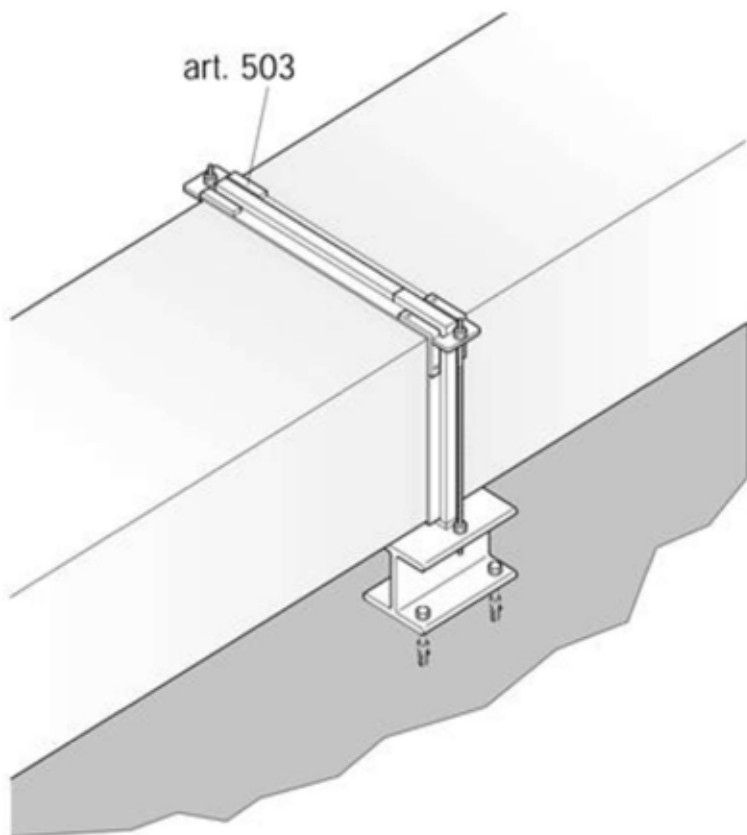
met haak 503, draadstang of kabel en plafondplug



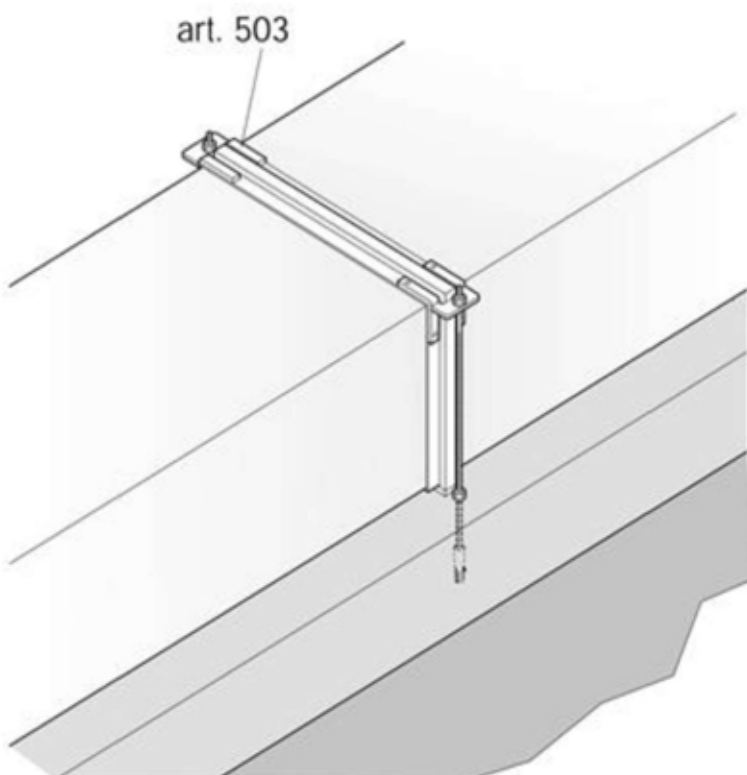
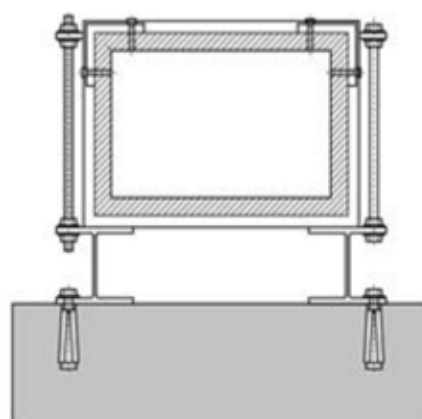
12. KANAALVERSTEVIGING



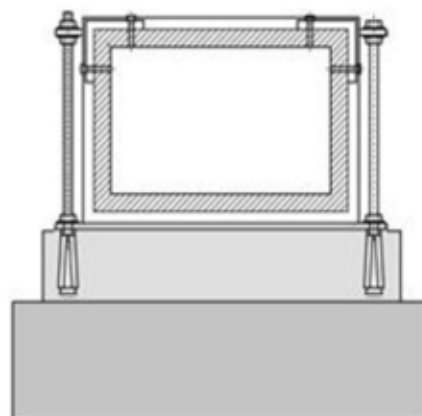
MONTAGE BUITENOPSTELLING PIR KOKERS

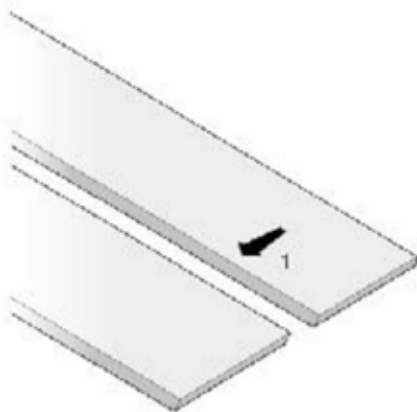


montage op stalen liggers



montage op betonnen liggers (=gewicht)





Zuinig zijn met materiaal
= herbruik platen

Altijd V-groef maken, lijmen en
afwerken met tape.

