

SC-S

Ronde vlinderklep voor montage in een brandwerend systeemplafond.



Brandwerende ronde vlinderklep voor inbouw in brandwerend plafond

RF-1_S6_ML = B-01/10/2024

1. Unieke identificatiecode van het producttype:		SC-S	
2. Beoogde gebruik(en):		Ronde brandklep voor gebruik ter hoogte van een scheidingsconstructie voor het behouden van brandcompartimentering in HVAC-systemen.	
3. Fabrikant:		RF-Technologies NV, Lange Ambachtstraat 40, B-9860 Oosterzele	
4. Systeem voor de beoordeling en verificatie van de prestatiebestendigheid:		Systeem 1	
6. Aangegeven prestatie(s) volgens:		(Brandveerstand volgens EN 1366-2 en EN 1364-2)	
Essentiële kenmerken	Wandtype	Wand	Prestaties
Gamma	Brandwerend systeemplafond	Metal stud gipsplaten Type F (EN 520) 2 x 12,5 mm	Classificatie
SC-S Ø 100-200 mm		Metal stud gipsplaten Type F (EN 520) 2 x 15 mm	EI 30 (I _h , o → I) S - (300Pa)
1. Installatiemethode: ingebouwd in kanaal, 0-360°; Vuurzijde = kant niet-smelttoezijde			EI 60 (I _h , o → I) S - (300Pa)

Geharmoniseerde norm



Nominale activeringscondities/voelbaarheid:
 Reactievertraging (reze-tiempo) slecht
 Operationele betrouwbaarheid: cyclische bewegingen
 Duurzaamheid van de reactievertraging:
 Duurzaamheid van operationele betrouwbaarheid:
 Bescherming tegen corrosie volgens EN 60068-2-52

De prestaties van het hierboven omschreven product zijn conform de aangegeven prestaties. Deze prestatieverklaring wordt in overeenstemming met Verordening (EU) nr. 305/2011 onder de exclusieve verantwoordelijkheid van de hierboven vermelde fabrikant verstrekt.

Ondertekend voor en namens de fabrikant door:
 Duchan Laplace, R&D Manager



[Handwritten signature]

Oosterzele, 01/10/2024

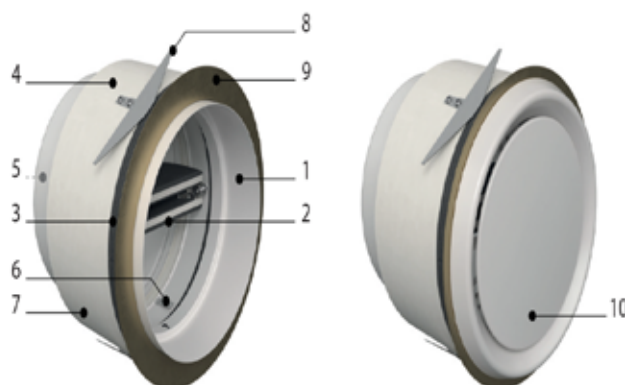
Productvoorstelling SC-S

Brandwerende ronde vlinderklep met afwerkingsventiel en installatiemantel voor montage in een brandwerend systeemplafond. Aansluiting op een ventilatiesysteem met flexibel luchtkanaal. Voor installatie in brandwerende EI30 en EI60 plafonds. De vlinderkleppen zijn uitgerust met een smeltlood dat de twee halve klepbladen openhoudt. Indien de temperatuur in het kanaal 72°C overschrijdt, springt het smeltlood waardoor de twee halfronde klepbladen loslaten en sluiten. De twee blokkeerveren blokkeren het klepblad waardoor een perfecte dichtheid tegen vlammen en rook gewaarborgd is.

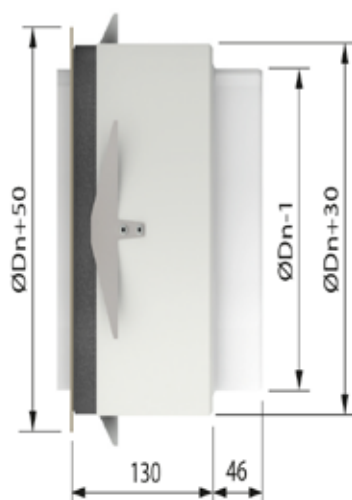
snelle montage



1. SCV+ vlinderklep
2. klepblad
3. intumescerende afdichting
4. installatiemantel
5. aansluiting ventilatiekanaal
6. blokkeerveren
7. productidentificatie
8. fixatieveer
9. afwerkingskraag
- 10.ventiel



Gamma en afmetingen SC-S



ØDn (mm)	100	125	160	200
----------	-----	-----	-----	-----

Opslag en behandeling

Aangezien het product een veiligheidselement is, is een bijzondere zorg inzake opslag en behandeling noodzakelijk.

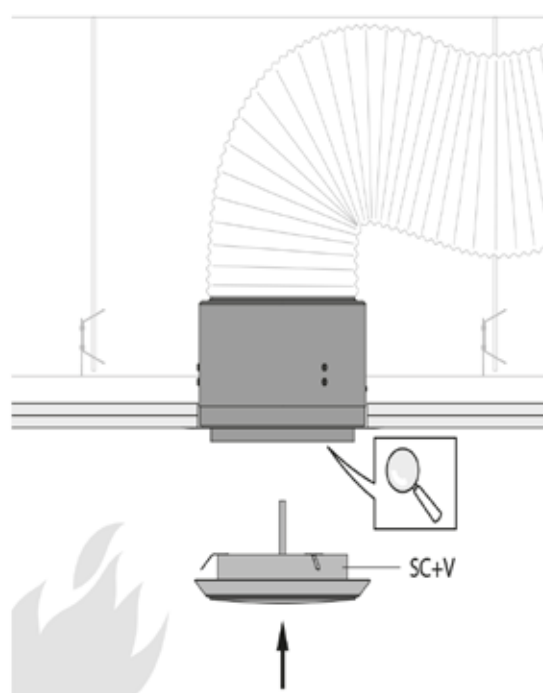
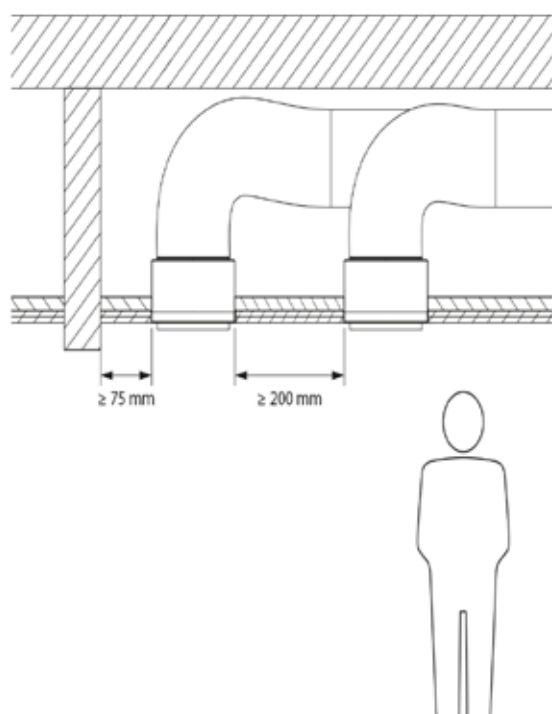
Vermijd:

- schokken en beschadigingen
- contact met water
- vervorming van het product

Plaatsing

Algemeen

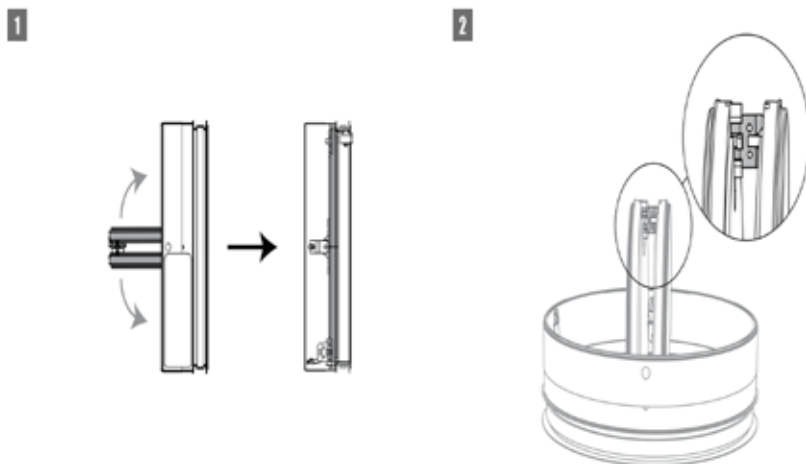
- Kijk na of het klepblad vrij kan bewegen.
- De vlinderklep moet bereikbaar zijn voor inspectie en onderhoud.
- Bij montage dienen de veiligheidsafstanden t.o.v. andere constructie-elementen gerespecteerd te worden. Tenzij anders vermeld.



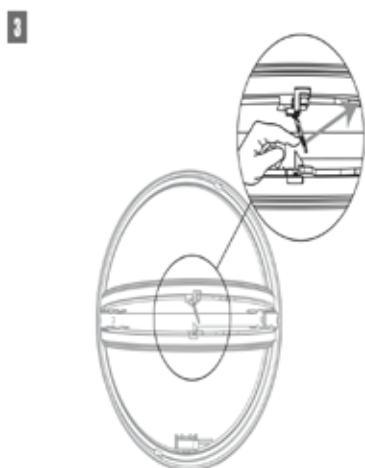
Productspecifiek

- De plaatsing dient steeds te gebeuren conform het installatievoorschrift.
- SC-S vlinderkleppen worden steeds getest in gestandaardiseerde brandwerende systeemplafonds volgens EN 1366-2 en EN 1364-2.
- Richting van de luchtstroom: willekeurig
- Bij het uitvoeren van niet-vermelde manipulaties is Rf-Technologies niet verantwoordelijk en vervalt de garantie!

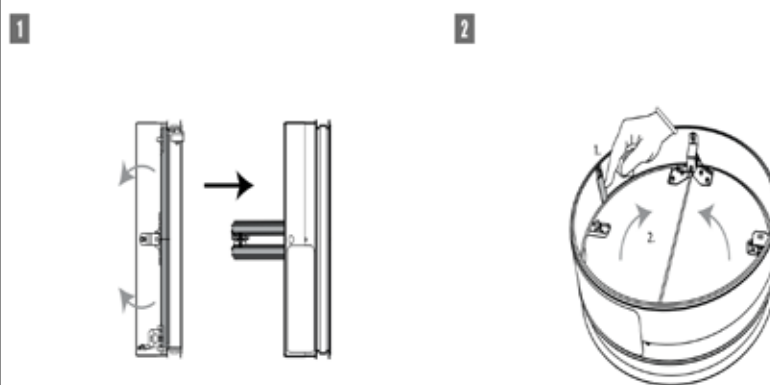
Bediening: manuele sluiting



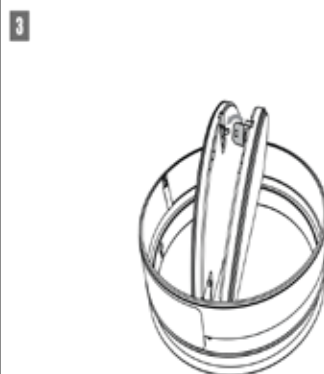
2. Ontgrendel (sluit) de klepbladen door ze naar elkaar toe te duwen en het smeltlood zacht zijdelings te ontgrendelen.



Bediening: manuele opening



2. Ontgrendelen van de klepbladen door de twee blokkeerveren licht in te drukken.

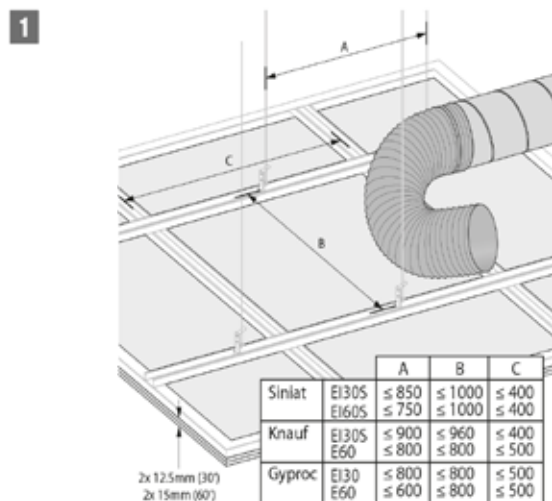


3. Klepbladen vergrendelen door het smeltlood in de houder te klikken.

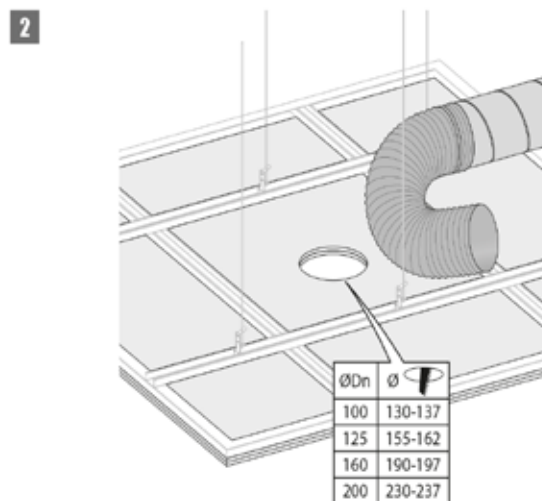
Plaatsing in brandwerend systeemplafond

Het product werd getest en goedgekeurd in:

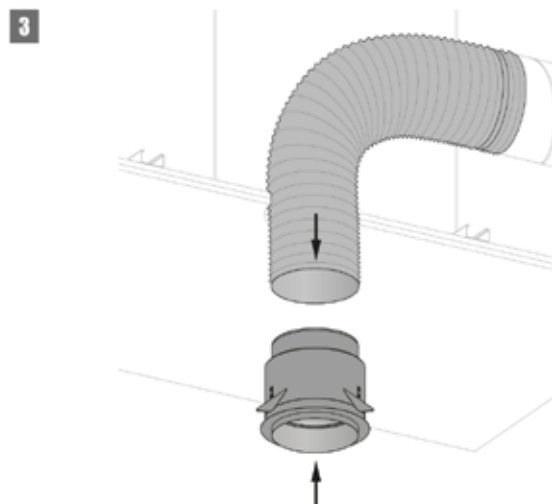
Gamma	Wandtype	Afdichting	Classificatie
SC-S Ø 100-200 mm	Brandwerend systeemplafond	Metal stud gipsplaten Type F (EN 520) 2 x 12.5 mm	EI 30 (h _o , o → i) S - (300Pa)
SC-S Ø 100-200 mm	Brandwerend systeemplafond	Metal stud gipsplaten Type F (EN 520) 2 x 15 mm	EI 60 (h _o , o → i) S - (300Pa)



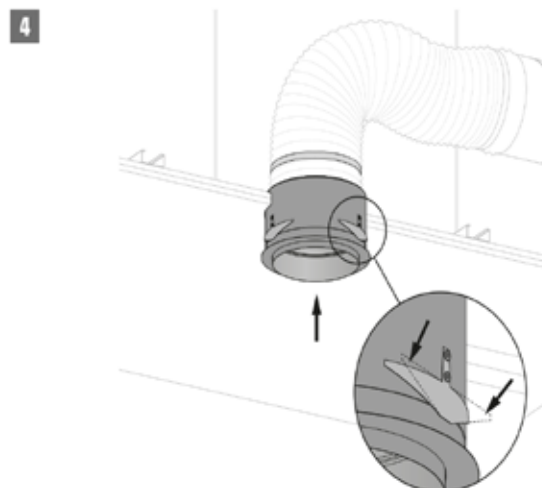
1. Plaats het brandwerend systeemplafond volgens de voorschriften van de fabrikant onder de voorziene ventilatiekanalen. Voorzie een stuk flexibel om het ventilatiekanaal te koppelen aan de SC-S.



2. Maak een ronde opening in het brandwerend systeemplafond, met diameter zoals aangegeven in de tabel.



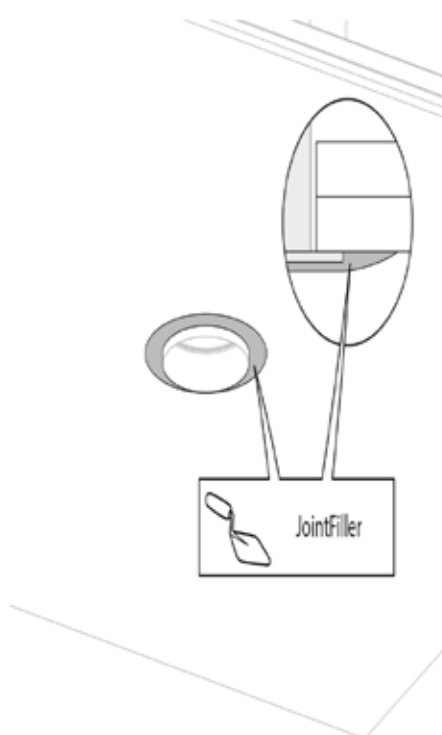
3. Wapen de vlinderklep zoals uitgelegd bij de bediening. Haal het flexibel luchtkanaal door de opening en plaats het over de voorziene aansluiting voor het ventilatiekanaal. Bevestig het kanaal luchtdicht aan de SC-S.



4. Druk de fixatieveren tegen de cilinder en schuif de SC-S in de opening. Duw de SC-S tot het einde in de opening zodat de fixatieveren boven de plafondplaten vergrendelen.

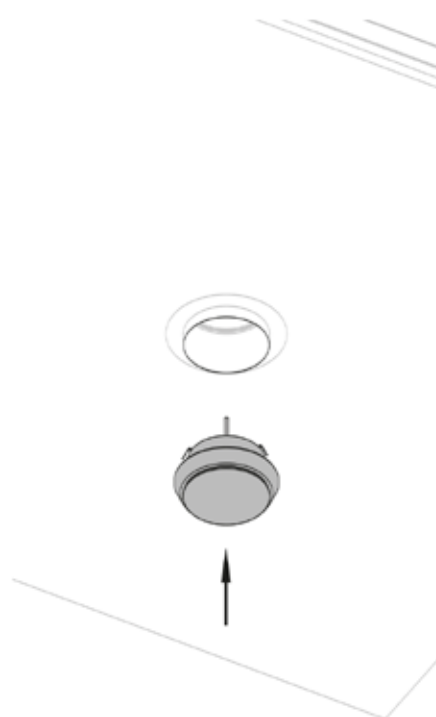
▲ Opgelet: Zorg ervoor dat de klepbladen in open stand staan vooraleer de SC-S in het plafond geplaatst wordt.

5



5. Werk af met jointfiller en laat drogen.

6



6. Installeer tenslotte het afwerkingsventiel en regel het gewenste debiet.
Het gebruik van een ander kunststof afwerkingsventiel is toegelaten, zolang dit de werking van de klepbladen niet hindert.

Onderhoud

- Geen specifiek onderhoud vereist.
- Minstens 2 visuele controles per jaar zijn aangewezen.
- Verwijder stof en ander vuil voor het in werking stellen van het product.
- Respecteer de lokale regels betreffende onderhoud (bijv. NF S 61-933) en EN13306.
- Let wel, vlinderkleppen in gesloten toestand kunnen bij te hoge druk verschuiven in het kanaal.

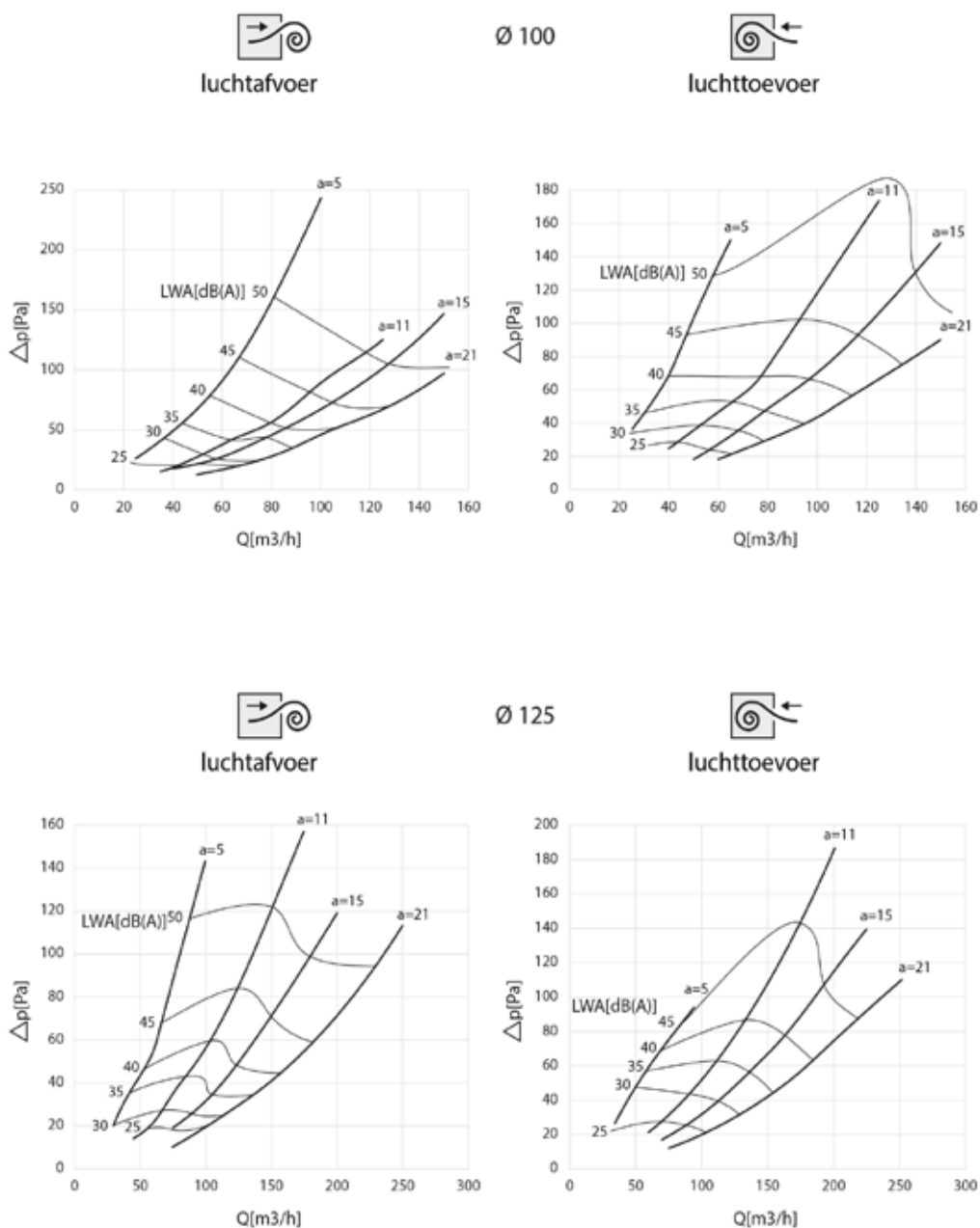
Gewichten

SC-S

ØDn [mm]	100	125	160	200
kg	1,4	1,8	2,4	3,2

Selectiegegevens

a = aantal volledige omwentelingen van het ventiel. a = 0 = gesloten ventiel



Brandwerende ronde vlinderklep voor inbouw in brandwerend plafond

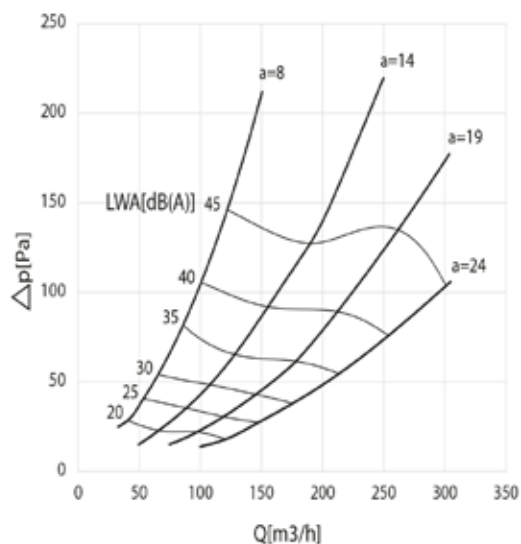
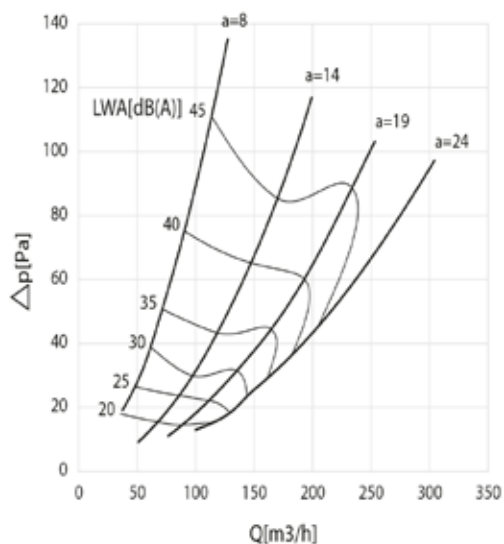


luchtafvoer

Ø 160



luchttoevoer



luchtafvoer

Ø 200



luchttoevoer

