

Brandwerend beschermen van luchtkanalen



www.ClimaConstruct.be

4

CONLIT FIRE MAT 30, 60/90, 120

Efficiënt brandwerend isoleren
van ronde luchtkanalen 04

Eenvoudig en snel
verwerkbaar 05

Uitvoeringsrichtlijnen 07

Montagerichtlijnen 09

Tabel dimensies draadstangen
en dekenlengtes 10

12

CONLIT PS EIS 60, 90, 120

Efficiënt brandwerend isoleren
van horizontale ronde
luchtkanalen. 12

Eenvoudig en snel
verwerkbaar. 13

Uitvoeringsrichtlijnen 15

Montagerichtlijnen 17

Tabel dimensies draadstangen
en lengtes bandage 19

20

CONLIT DUCTROCK 60, 90, 120

Efficiënt brandwerend isoleren
van rechthoekige luchtkanalen . 20

Eenvoudig en snel
verwerkbaar. 21

Uitvoeringsrichtlijnen 22

Montagerichtlijnen 24

Tabel dimensies draadstangen . 31

34

CONLIT FIX

Conlit Fix 34



Veiligheid, geborgenheid, tevredenheid

zijn fundamentele menselijke behoeften. Elementair zijn ook de vele verborgen kwaliteiten van het vulkanisch gesteente basalt, waarmee wij al 80 jaar producten ontwikkelen die het welzijn van mensen verbeteren. Met onze hoogwaardige isolatieoplossingen ontsluiten wij het potentieel dat de natuurlijke grondstof steen ons biedt.

De bescherming van mensen

heeft de hoogste prioriteit – in de woonkamer, op werkplekken of in openbare gebouwen. De brandveiligheid van onze steenwol isolatie zorgt voor een niveau van veiligheid dat wij de “1.000 °C-verantwoordelijkheid” noemen: in geval van brand wordt waardevolle tijd gewonnen om mensen in veiligheid te brengen. Dit is te danken aan een materiaal dat zijn vuurdoop reeds bij de formatie heeft doorstaan.

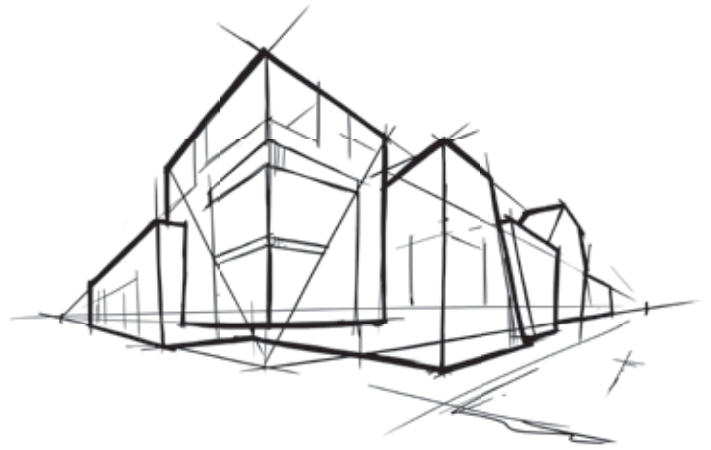
Onze steenwol isolatieoplossingen verrijken het moderne leven

op vele manieren. De effectieve geluidsisolatie bijvoorbeeld beschermt ons tegen lawaai van zowel buiten als binnen een gebouw. De goede thermische isolatie van onze producten helpt energie te besparen. En steenwol is van nature een toonbeeld op het gebied van klimaatbescherming en duurzaamheid.

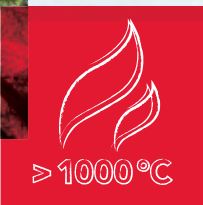
Het is veel meer dan enkel isoleren

wat we doen met de oorspronkelijke kracht van vulkanisch gesteente. Steenwol is de sleutel tot duurzame oplossingen die onze levens aanzienlijk verbeteren. Ontdek het aangename comfort van een leefruimte met veilige en duurzame isolatiematerialen.





Waarom steen van fundamenteel belang is voor ons moderne leven.



Waarom de vulkaan ons beeldmerk is? Omdat het de oorsprong symboliseert van het natuurlijke materiaal steen waaruit we onze steenwol oplossingen produceren. Vulkanisch gesteente is als onuitputtelijke grondstof in de natuur voorhanden. Het stelt ons in staat om kwalitatief hoogwaardige, duurzame producten te ontwikkelen met een lange levensduur, die passen bij het moderne leven. Onze oplossingen dragen bij aan de aanpak van mondiale uitdagingen, waaronder het reduceren van de CO₂-uitstoot.

CONLIT FIRE MAT 30, 60/90, 120

Efficiënt brandwerend isoleren van ronde luchtkanalen

Conlit Fire Mat 30 – EI 30 (ho ve i<-->o) S volgens EN 1366-1

Conlit Fire Mat 60 – EI 60/90 (ho ve i<-->o) S volgens EN 1366-1

Conlit Fire Mat 120 – EI 120 (ho, ve i <--> o) S volgens EN 1366-1

Conlit Fire Mat gaasdeken, de brandveilige oplossing

Planning en uitvoering

Bij het plannen en uitvoeren van luchtkanalen spelen naast stromings- en ventilatie eisen, ook brandveiligheidsnormen een steeds belangrijkere rol. Luchtkanalen worden in gebouwen vaak door verschillende brandcompartimenten gevoerd. Wat als er geen correcte of juiste veiligheidsmaatregelen zijn getroffen?

Door verspreiding van rook en hitte bij brand, bestaat het risico dat de brandveiligheid van het gebouw in het gedrang komt. Door de toepassing van Conlit Fire Mat kunnen ronde ventilatiekanalen op een eenvoudige en doeltreffende wijze een brandwerendheid tot 120 minuten garanderen.

Met slechts 100 mm bekledingsdikte biedt Conlit Fire Mat een brandwerende oplossing die voldoet aan de 120 minuten brandwerendheidseis!

Conform de wet

De Conlit Fire Mat gaasdeken is de oplossing om metalen ronde luchtkanalen brandwerend te bekleden. Deze oplossing is getest conform EN 1366-1.

Isolatie dikte voor optimale zekerheid

Conlit Fire Mat is de ideale brandwerende bekleding voor zowel horizontale als verticale luchtkanalen. Tevens is de gaasdeken getest op brand zowel binnen als buiten het kanaal. Conlit Fire Mat is beschikbaar in twee isolatiediktes. De brandwerende bekleding van uw ronde luchtkanaal is hiermee goed geregeld.

Makkelijk herkenbaar

De beheersbaarheid van uw technische installatie, en zeker de beheersbaarheid van de preventieve brandveiligheidsmaatregelen, speelt meer en meer een belangrijke rol in de gebouwbeheersing van tegenwoordig. De Conlit Fire Mat is makkelijk te herkennen door zijn zwarte bekleding.

De voordelen

- Brandwerende, akoestische en thermische isolatie in één product;
- Snelle montage door 1-laagse isolatie door professional;
- Geen kragen bij flenzen, ophangingen en doorvoeringen vereist;
- Geen afstandhouders nodig;
- Licht van gewicht en goed hanteerbaar;
- Getest volgens de Europese norm: EN 1366-1;
- Bewezen brandveiligheid.



Eenvoudig en snel verwerkbaar

Conlit Fire Mat wordt direct op het luchtkanaal aangebracht. Het vooraf bevestigen van afstandshouders tegen de flenzen is overbodig. Het vastzetten van de gaasdeken rondom het kanaal gebeurt met in de handel verkrijgbare dekenhaken of ijzerdraad.

Technische gegevens

Conlit Fire Mat past perfect op horizontaal en verticaal georiënteerde kanalen. De Conlit-gaasdeken is 50, 80 of 100 mm dik en biedt een brandwerendheid tot 120 minuten conform EN 1366-1.



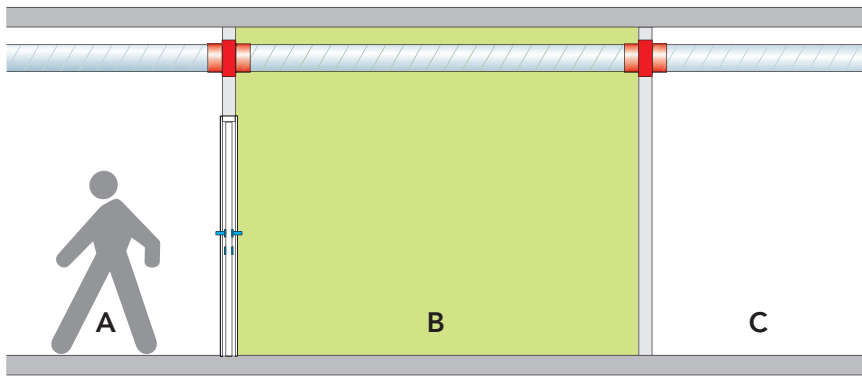
CONLIT FIRE MAT 30, 60/90, 120

Toepassingsvoorbeelden

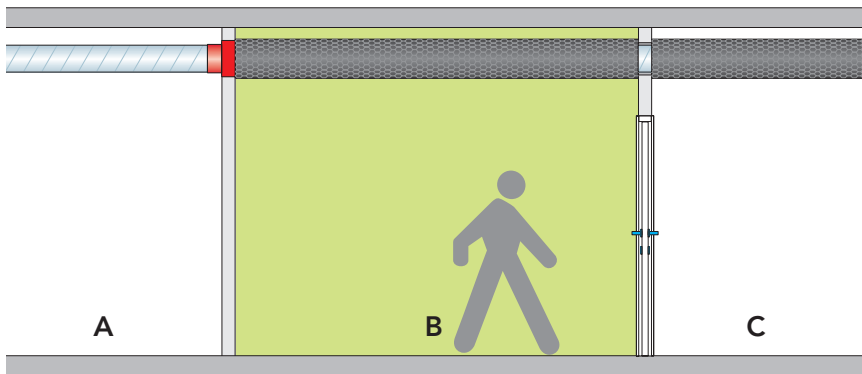


Met 100 mm bekleedingsdikte biedt Conlit Fire Mat een brandwerende oplossing die voldoet aan de 120 minuten eis van brandwerendheid.

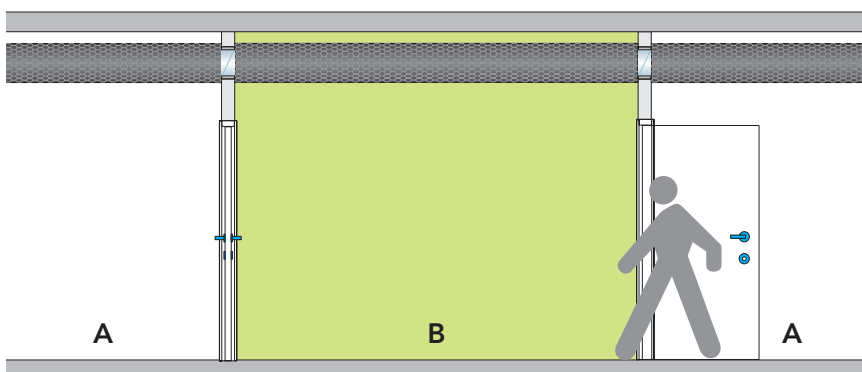
Compartmentering d.m.v. brandkleppen



Compartmentering met Conlit Fire Mat in combinatie met een brandklep



Compartmentering met Conlit Fire Mat

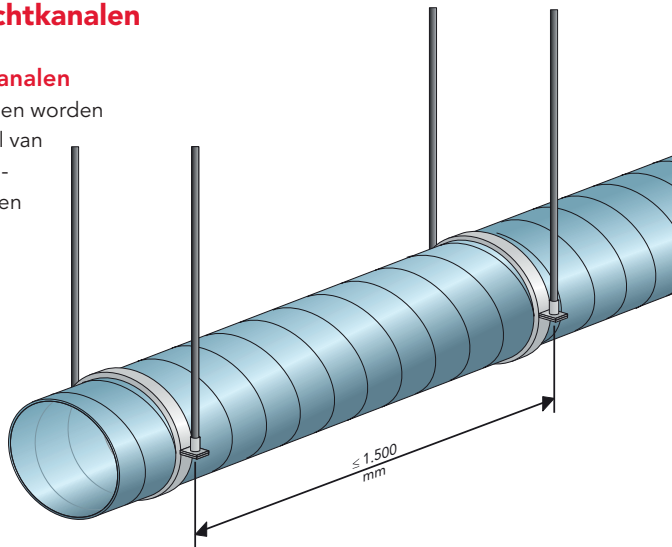


Uitvoeringsrichtlijnen

De isolatie van luchtkanalen

Ophangen van luchtkanalen

De horizontale luchtkanalen worden opgehangen door middel van draadstangen en ophangbeugels. De afstand tussen twee opeenvolgende ophangpunten mag maximaal 1.500 mm zijn.



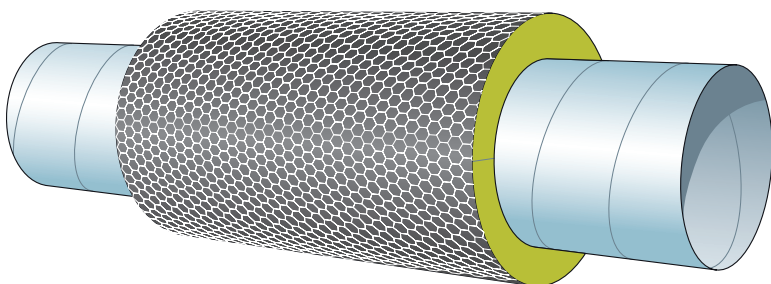
Dimensionering draadstangen

De draadstangen dienen zodanig gedimensioneerd te worden dat de trekspanning in deze stangen hoogstens 9 N/mm² bedraagt bij een brandwerendheid van 60 minuten. Voor technische gegevens zie ook de tabel op pagina 10. In het (gewapend) beton worden de draadstangen verankerd met (stalen) spreidpluggen. De maximale trekbelasting per spreidplug bedraagt 500 N.

- Raadpleeg de tabel op pagina 10 voor de juiste dimensionering van de draadstangen.
- Maximale afstand tussen twee opeenvolgende ophangpunten mag maximaal 1.500 mm zijn.

Het op maat maken van de isolatie

Alvorens de deken te snijden, is het raadzaam het kanaal goed op te meten om zo toleranties in kanaalafmetingen op te vangen. Houd bij het bepalen van de dekenafmeting eveneens rekening met de toleranties bij het snijden. De afmetingen van de te snijden gasdeken laat zich eenvoudig berekenen: $L = (\text{diameter luchtkanaal (mm)} + 2 \times \text{de isolatiedikte}) \times \pi$ of zie de tabel 'Dimensies draadstangen en dekenlengtes' op pagina 10.



$$L = (\text{diameter luchtkanaal (mm)} + 2 \times \text{de isolatiedikte (mm)}) \times \pi$$

Het bevestigen van gasdekens op het kanaal

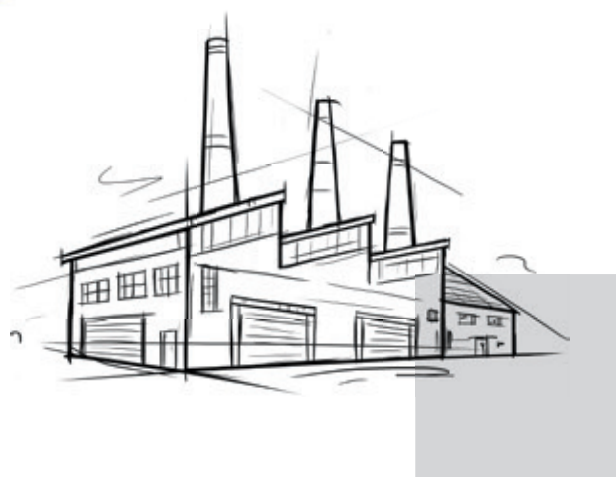
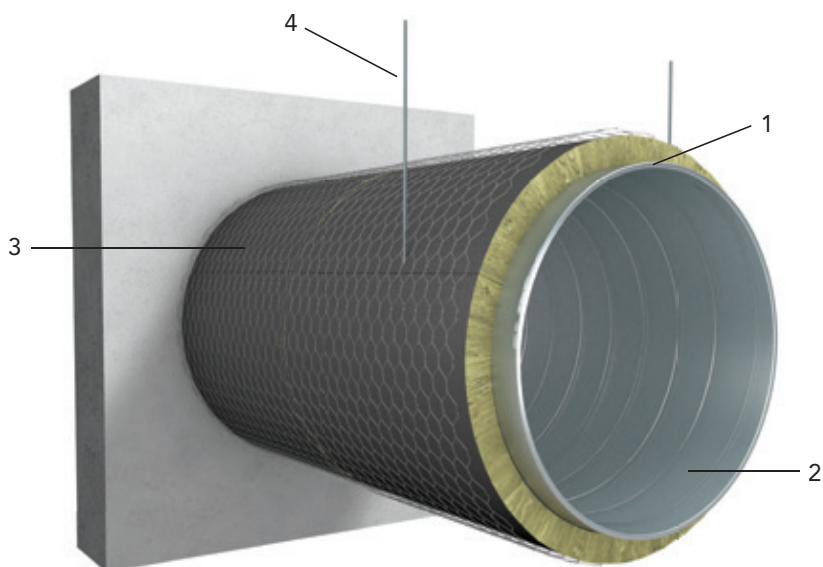
De gasdekens dienen met een lichte voorspanning rondom het kanaal gezet te worden. Het toepassen van plak- of laspennen is niet nodig. De gasdekens dienen aan elkaar gemaakt te worden met behulp van staaldraad (min. 0,5 mm dik) of met in de handel te verkrijgen dekenhaken (min. 10 stuks/meter). Conlit Fire Mat dient onderling naadloos en vast tegen elkaar gedrukt te worden zodat er geen kieren of spleten meer zijn.

CONLIT FIRE MAT 30, 60/90, 120

Lijst met componenten

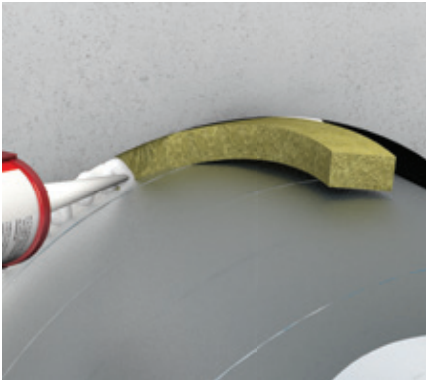
De onderstaande tabel bevat alle componenten in combinatie met de maximaal toegestane kanaalafmetingen voor het brandwerend isoleren van ronde luchtkanalen.

N°	Omschrijving	Opmerkingen
1	Conlit Fire Mat	Brandwerend gaasdeken met een dikte van 50 of 80 mm
2	Luchtkanaal van gegalvaniseerd staal	Max. afmeting rond 1.000 x 0,7 mm
3	Dekenhaken / binddraad	Minimaal 10 dekenhaken/m ¹
4	Draadstang met moeren	Max. trekspanning 9 N/mm ² of 6 N/mm ²



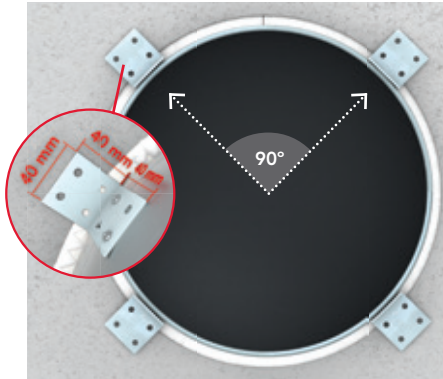
Montagerichtlijnen

1 Afdichten opening tussen wand of vloerplaat



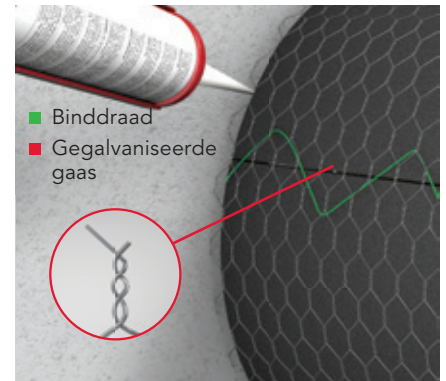
De opening opvullen met stukken Conlit Fire Mat en afsmeren met Conlit Fix. De opening mag niet meer dan 20 mm bedragen.

2 Montage tegen muur of vloerplaat



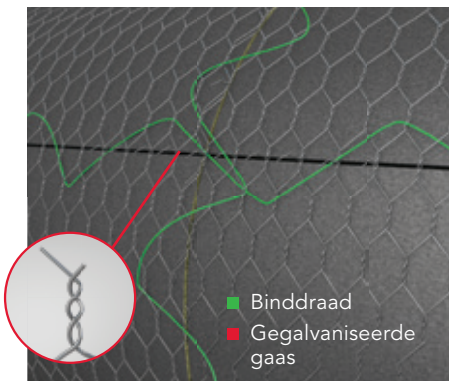
Bevestig aan beide zijden van de doorvoering 4 hoekijzers (min. 40x40x40x3 mm) met zelftappende schroeven (3,2x25 mm) in het kanaal. De hoekijzers moeten een overlap hebben van min. 20 mm met elke plaat.

3 Afdichting tegen muur of vloerplaat



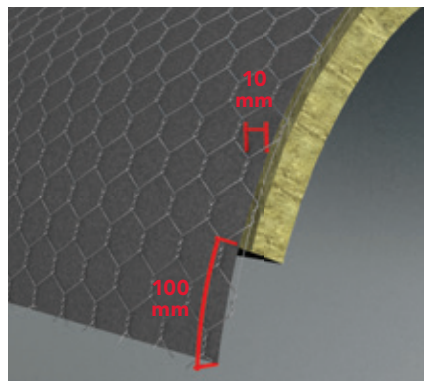
Plaats de gasdeken mooi aansluitend rond het kanaal. Verbind de naden ofwel met behulp van staaldraad (min. 0,5 mm), of door het in elkaar draaien van het gaas, of door het gebruik van mattenhaken. Kleef de deken tegen muur of vloerplaat met Conlit Fix.

4 Naden



Verbind alle naden (zowel langsnaden als kopse naden) ofwel met behulp van staaldraad (min. 0,5 mm), of door het in elkaar draaien van het gaas, of door het gebruik van mattenhaken. Ten minste 6 per strekkende meter.

5 Overlap



Optioneel: overlap van de folie aan de uiteinden maakt de plaatsing makkelijker.

Brandwerende,
akoestische
en thermische **isolatie**
in **één** product

Tabel dimensies draadstangen en dekenlengtes

Conlit Fire Mat EI 30 50 mm isolatiedikte - 2 draadstangen per ophanging - max 9 N/mm²

Afstand tussen de draadstangen 1.000 mm

Diameter luchtkanaal (mm)	200	250	300	400	500	600	800	1.000	1.200
Draadstang	M 6	M 6	M 6	M 6	M 6	M 8	M 10	M 10	M 12
Lengte gaasdeken (mm)	0.942	1.100	1.257	1.571	1.885	2.199	2.827	3.456	4.084

Afstand tussen de draadstangen 1.250 mm

Diameter luchtkanaal (mm)	200	250	300	400	500	600	800	1.000	1.200
Draadstang	M 6	M 6	M 6	M 6	M 8	M 8	M 10	M 12	M 14
Lengte gaasdeken (mm)	0.942	1.100	1.257	1.571	1.885	2.199	2.827	3.456	4.084

Afstand tussen de draadstangen 1.500 mm

Diameter luchtkanaal (mm)	200	250	300	400	500	600	800	1.000	1.200
Draadstang	M 6	M 6	M 6	M 6	M 8	M 10	M 10	M 12	M 14
Lengte gaasdeken (mm)	0.942	1.100	1.257	1.571	1.885	2.199	2.827	3.456	4.084

Conlit Fire Mat EI 60 80 mm isolatiedikte - 2 draadstangen per ophanging - max 9 N/mm²

Afstand tussen de draadstangen 1.000 mm

Diameter luchtkanaal (mm)	200	250	300	400	500	600	800	1.000	1.200
Draadstang	M 6	M 6	M 6	M 6	M 8	M 8	M 10	M 12	M 12
Lengte gaasdeken (mm)	1.131	1.288	1.445	1.759	2.073	2.388	3.016	3.644	4.273

Afstand tussen de draadstangen 1.250 mm

Diameter luchtkanaal (mm)	200	250	300	400	500	600	800	1.000	1.200
Draadstang	M 6	M 6	M 6	M 6	M 8	M 8	M 10	M 12	M 14
Lengte gaasdeken (mm)	1.131	1.288	1.445	1.759	2.073	2.388	3.016	3.644	4.273

Afstand tussen de draadstangen 1.500 mm

Diameter luchtkanaal (mm)	200	250	300	400	500	600	800	1.000	1.200
Draadstang	M 6	M 6	M 6	M 6	M 8	M 10	M 10	M 12	M 14
Lengte gaasdeken (mm)	1.131	1.288	1.445	1.759	2.073	2.388	3.016	3.644	4.273

Conlit Fire Mat EI 90 80 mm isolatiedikte - 2 draadstangen per ophanging - max 6 N/mm²

Afstand tussen de draadstangen 1.000 mm

Diameter luchtkanaal (mm)	200	250	300	400	500	600	800	1.000	1.200
Draadstang	M 6	M 6	M 6	M 8	M 8	M 10	M 12	M 14	M 16
Lengte gaasdeken (mm)	1.131	1.288	1.445	1.759	2.073	2.388	3.016	3.644	4.273

Afstand tussen de draadstangen 1.250 mm

Diameter luchtkanaal (mm)	200	250	300	400	500	600	800	1.000	1.200
Draadstang	M 6	M 6	M 6	M 8	M 8	M 10	M 12	M 14	M 16
Lengte gaasdeken (mm)	1.131	1.288	1.445	1.759	2.073	2.388	3.016	3.644	4.273

Afstand tussen de draadstangen 1.500 mm

Diameter luchtkanaal (mm)	200	250	300	400	500	600	800	1.000	1.200
Draadstang	M 6	M 6	M 6	M 8	M 10	M 10	M 12	M 16	M 18
Lengte gaasdeken (mm)	1.131	1.288	1.445	1.759	2.073	2.388	3.016	3.644	4.273

Conlit Fire Mat EI 120 100 mm isolatiedikte - 2 draadstangen per ophanging - max 6 N/mm²

Afstand tussen de draadstangen 1.000 mm

Diameter luchtkanaal (mm)	200	250	300	400	500	600	800	1.000	1.200
Draadstang	M 6	M 6	M 8	M 8	M 10	M 10	M 14	M 16	M 18
Lengte gaasdeken (mm)	1.257	1.414	1.571	1.885	2.200	2.513	3.142	3.770	4.398

Afstand tussen de draadstangen 1.250 mm

Diameter luchtkanaal (mm)	200	250	300	400	500	600	800	1.000	1.200
Draadstang	M 6	M 8	M 8	M 8	M 10	M 10	M 14	M 16	M 18
Lengte gaasdeken (mm)	1.257	1.414	1.571	1.885	2.200	2.513	3.142	3.770	4.398

Afstand tussen de draadstangen 1.500 mm

Diameter luchtkanaal (mm)	200	250	300	400	500	600	800	1.000	1.200
Draadstang	M 6	M 8	M 8	M 8	M 10	M 12	M 14	M 16	M 18
Lengte gaasdeken (mm)	1.257	1.414	1.571	1.885	2.200	2.513	3.142	3.770	4.398

CONLIT PS EIS 60, 90, 120

Efficiënt brandwerend isoleren van horizontale ronde luchtkanalen ($\varnothing < 356$ mm)

Conlit PS EIS 60 - EI 60 (ho i <-->o) S volgens EN 1366-1

Conlit PS EIS 90 - EI 90 (ho i <-->o) S volgens EN 1366-1

Conlit PS EIS 120 - EI 120 (ho i <-->o) S volgens EN 1366-1

Conlit PS EIS 60/90/120 pijpschalen, de brandveilige oplossing

Planning en uitvoering

Bij het plannen en uitvoeren van luchtkanalen spelen naast stromings- en ventilatie eisen, ook brandveiligheidsnormen een steeds belangrijkere rol. Luchtkanalen worden in gebouwen vaak door verschillende brandcompartimenten gevoerd. Wat als er geen correcte of juiste veiligheidsmaatregelen zijn getroffen? Door verspreiding van rook en hitte bij brand, bestaat het risico dat de brandveiligheid van het gebouw in het gedrang komt. Door de toepassing van Conlit PS EIS pijpschalen kunnen horizontale ronde luchtkanalen tot een diameter van 356 mm op een eenvoudige en doeltreffende wijze een brandwerendheid tot 120 minuten garanderen.

Optimale zekerheid

Het Conlit PS EIS systeem is dé ideale brandwerende bekleding voor horizontale ronde luchtkanalen met een diameter tot 356 mm. Dankzij een snelle montage zijn de totale installatiekosten zeer gunstig. Het Conlit PS EIS systeem is getest op brand zowel binnen als buiten het kanaal. Het systeem is ook getest conform de nieuwe EN-norm 1366-1 resistance tests for service installations – Part 1: Ducts. Het Conlit PS EIS systeem omvat een reeks standaard leidingdiameters en de daarbij behorende isolatiediktes. De brandwerende bekleding van uw ronde luchtkanaal is hiermee goed geregeld.

Makkelijk herkenbaar

De beheersbaarheid van uw technische installatie, en zeker de beheersbaarheid van de preventieve brandveiligheidsmaatregelen, speelt meer en meer een belangrijke rol in de gebouwbeheersing van tegenwoordig. De nieuwe Conlit PS EIS is daarom voorzien van een makkelijk te herkennen voorgedrukte aluminiumfolie. Op de zelfklevende overlap van de Conlit pijpschaal staat duidelijk de afmeting en brandweerstand vermeld. In één oogopslag is het Conlit systeem te herkennen en weten u, en de controlerende instanties zoals brandweer of overheid, dat het geplaatste product voldoet aan de gestelde eis. Het controleren van diktes, densiteiten en/of producteigenschappen behoort hiermee tot het verleden.

Zie tabel op pagina 19 voor de juiste isolatiedikte, dimensionering van draadeinden en standaard leidingdiameters.

Toepassing

Conlit PS EIS pijpschalen worden gebruikt in combinatie met brandwerende Conlit Duct Bandage voor het extra brandwerend beschermen van ronde luchtkanalen ter plaatse van muurdoorvoeringen.

De voordelen

- Brandwerende, akoestische en thermische isolatie in één product;
- Snelle montage door 1-laagse isolatie door professional;
- Geen kragen bij flenzen, ophangingen en doorvoeringen vereist;
- Geen afstandshouders nodig;
- Licht van gewicht en goed hanteerbaar;
- Getest volgens de Europese norm: EN 1366-1;
- Gegarandeerde brandveiligheid.



Eenvoudig en snel verwerkbaar

De Conlit PS EIS pijpschalen worden direct op het luchtkanaal aangebracht. Het vooraf bevestigen van afstandshouders tegen de flenzen is overbodig. Het vastzetten van de pijpschaal rondom het kanaal gebeurt met in de handel verkrijgbare ijzerdraad.

Technische gegevens

Conlit PS EIS past perfect op de horizontaal georiënteerde kanalen. De Conlit PS EIS pijpschaal heeft afhankelijk van de gestelde brandweerstand een dikte van 60, 80 of 100 mm en biedt een brandwerendheid van respectievelijk 60, 90 of 120 minuten conform EN 1366-1.



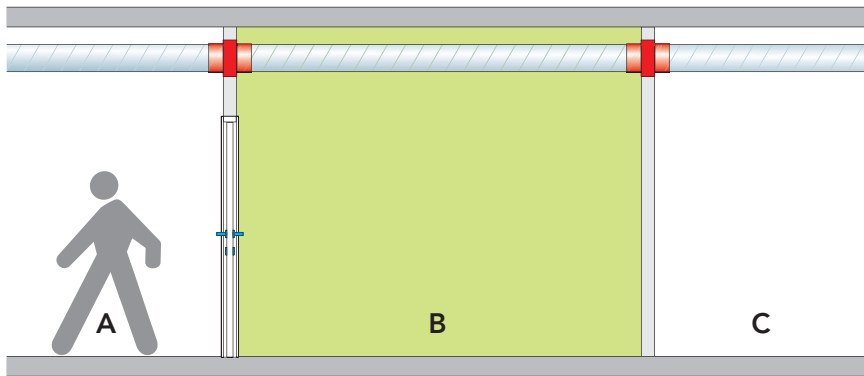
CONLIT PS EIS 60, 90, 120

Toepassingsvoorbeelden

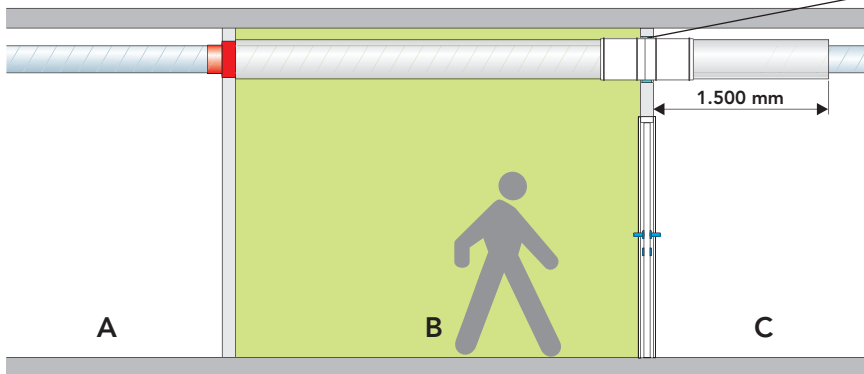


De Conlit PS EIS pijpschaal biedt een brandweerstand tot 120 minuten.

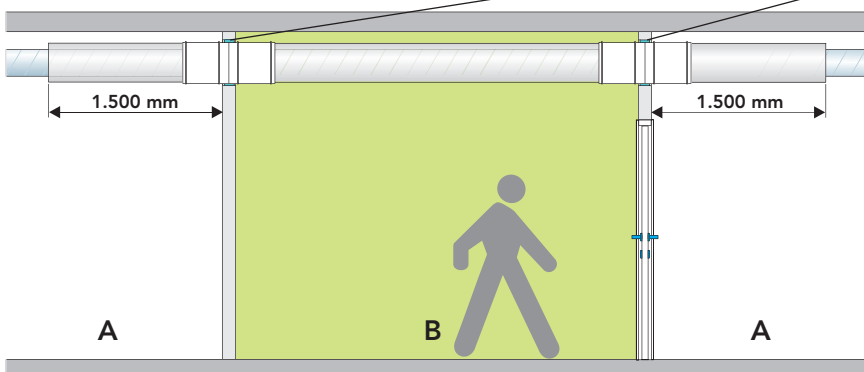
Compartmentering d.m.v. brandkleppen



Compartmentering met Conlit PS EIS in combinatie met een brandklep



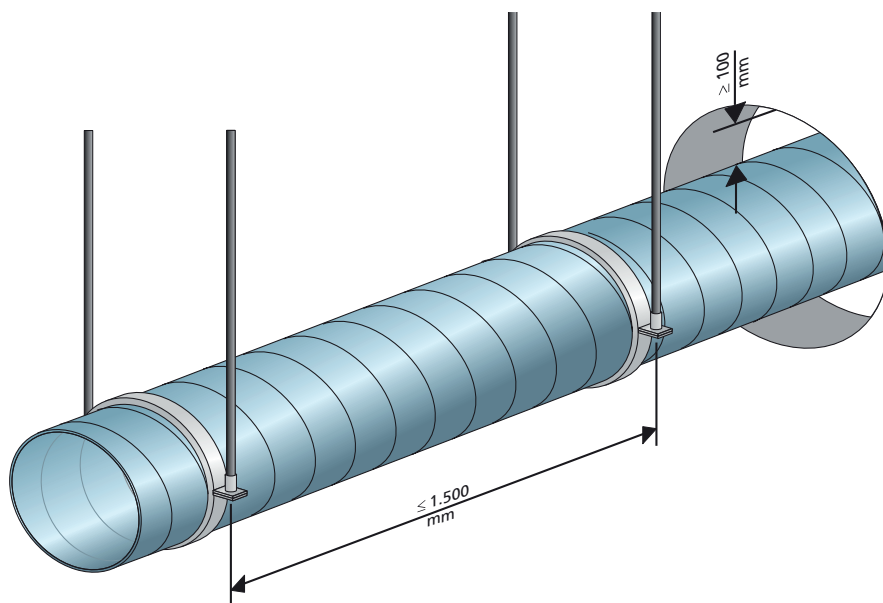
Compartmentering met Conlit PS EIS



Uitvoeringsrichtlijnen

Ophangen van luchtkanalen

De horizontale luchtkanalen worden opgehangen door middel van draadstangen en ophangbeugels. De afstand tussen twee opeenvolgende ophangpunten mag maximaal 1.500 mm zijn.



Dimensionering draadstangen

De draadstangen dienen zodanig gedimensioneerd te worden dat de trekspanning in deze stangen hoogstens 9 N/mm² bedraagt bij een brandwerendheid van 60 minuten en 6 N/mm² bij een brandwerendheid van 90 en 120 minuten. Voor technische gegevens zie ook de tabel op pagina 19. In het (gewapend) beton worden de draadstangen verankerd met (stalen) spreidpluggen. De maximale trekbelasting per spreidplug bedraagt 500 N.

- Raadpleeg de tabel op pagina 19 voor de juiste dimensionering van de draadstangen.
- De maximale afstand tussen twee opeenvolgende ophangpunten mag maximaal 1.500 mm zijn.
- De maximale kanaaldiameter is kleiner of gelijk aan 356 mm.



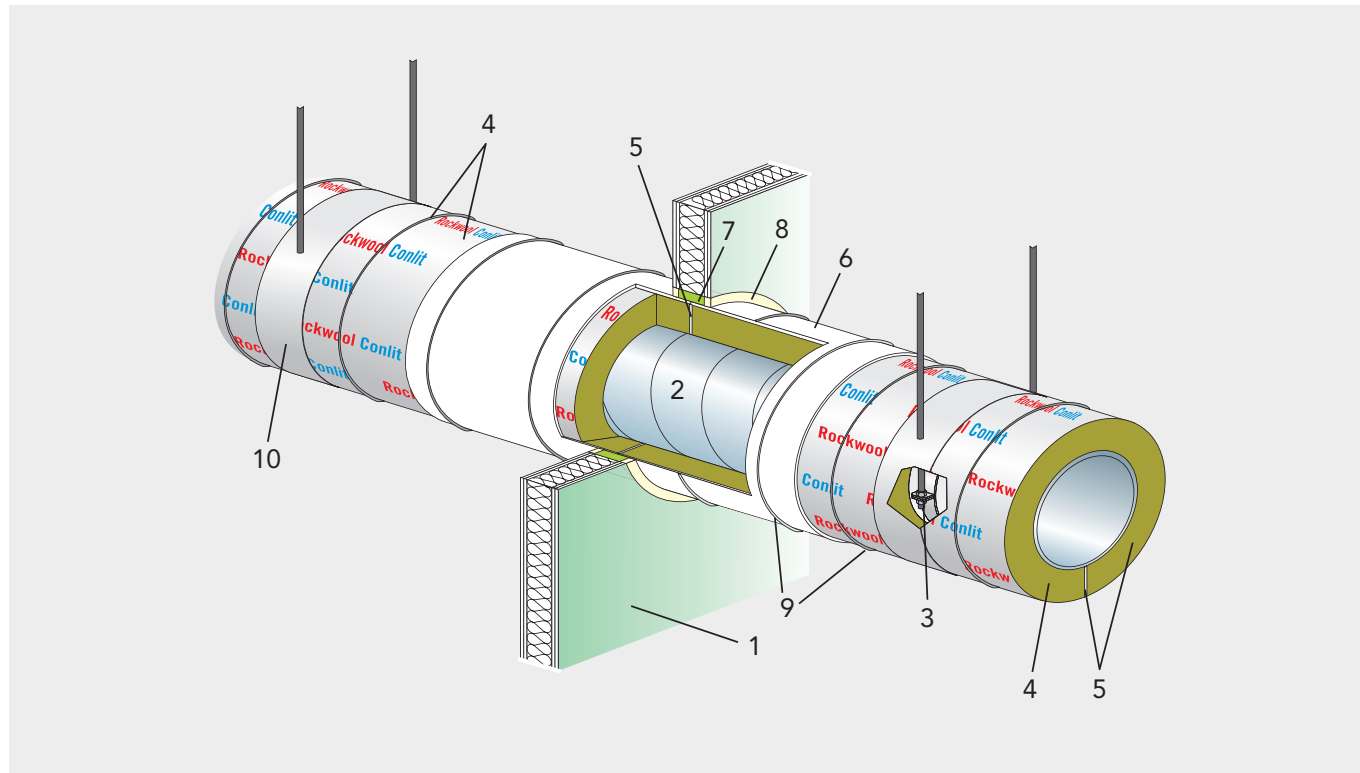
CONLIT PS EIS 60, 90, 120

Lijst met componenten

De onderstaande tabel bevat alle componenten in combinatie met de maximaal toegestane kanaalafmetingen voor het brandwerend isoleren van horizontale ronde luchtkanalen.

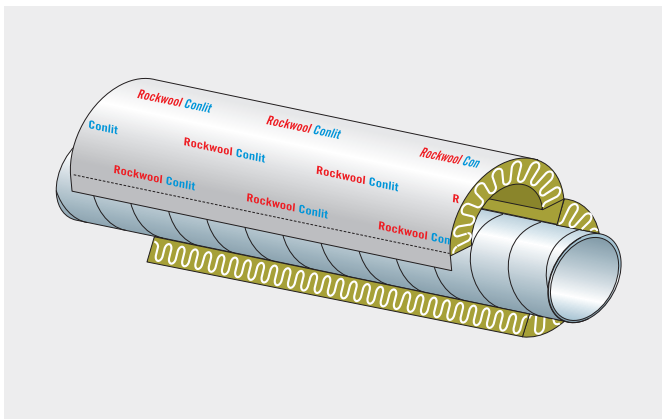
N°	Omschrijving	Opmerkingen
1	Wand	Massieve wand of lichte scheidingswand
2	Luchtkanaal	Max. afmeting rond max. $\varnothing \leq 356$ mm
3	Ophangbeugels*	Max. overspanning 1.500 mm
4	Conlit PS EIS 60/90/120	Brandwerende pijpschaal met een dikte van 60, 80 of 100 mm
5	Conlit Fix	Brandwerende lijm voor het lijmen van de Conlit PS EIS pijpschalen
6	Conlit Duct Bandage	Bandage voor een brandwerende doorvoering van het luchtkanaal
7	ROCKWOOL Loose Fill	ROCKWOOL losse wol voor opvulling van openingen
8	Conlit Kit	Brandwerende kit voor het afdichten van naden
9	Binddraad	Binddraad $d \geq 0,6$ mm. 2 binddraadjes op Conlit Duct bandage, 6 omwentelingen op Conlit PS EIS pijpschaal
10	Aluminium tape	Aluminium tape voor het dichtmaken van de naden

* Maak altijd gebruik van ophangbeugels met dubbele draadstangen. In geval van brand zullen de ophangbeugels met enkele draadstangen vervormen, dit kan de brandweerstand beïnvloeden.



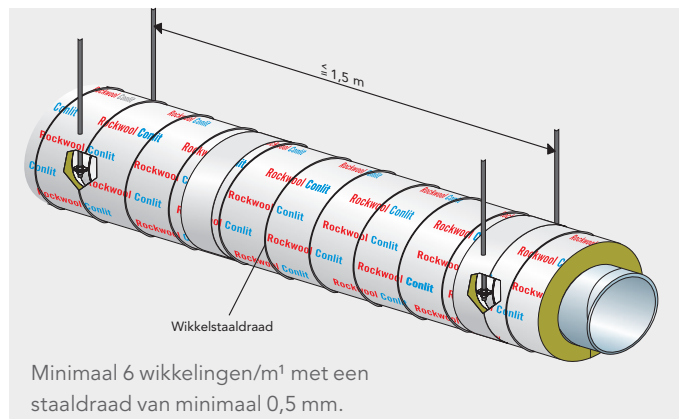
Montagerichtlijnen

1 Verlijmen van naden



Voor een optimale brandwerendheid dienen alle naden, zowel de dwars- als langsnaad, aan beide zijden met 1 mm Conlit Fix gelijmd te worden. De Conlit Fix kan gemakkelijk aangebracht worden met een spatel of met Conlit Fix worsten. Voor een goede hechting van de lijm adviseren wij de contactoppervlaktes licht te bevochtigen met een waterverstuiver.

2 Omwikkelen van de Conlit PS EIS pijpschalen



De Conlit PS EIS pijpschalen zijn voorzien van een zelfklevende overlap die de montage vereenvoudigt. In geval van brand zal de aluminiumfolie van de pijpschalen zeer snel verbranden. Daarom is het van essentieel belang dat de Conlit PS EIS pijpschalen met minimaal 6 wikkelingen/m² met een staaldraad van minimaal 0,5 mm omwikkeld worden.

Conlit PS EIS			
Brandweerstand (minuten)	60	90	120
Isolatiedikte (mm)	60	80	100

Standaard leiding diameters (mm)							
63	80	100	125	160	200	250	315



CONLIT PS EIS 60, 90, 120

De stroken
**Conlit Duct
bandage** worden elk
met twee **staaldraadjes**
vastgezet.

De isolatie ter plaatse van muurdoorvoeringen

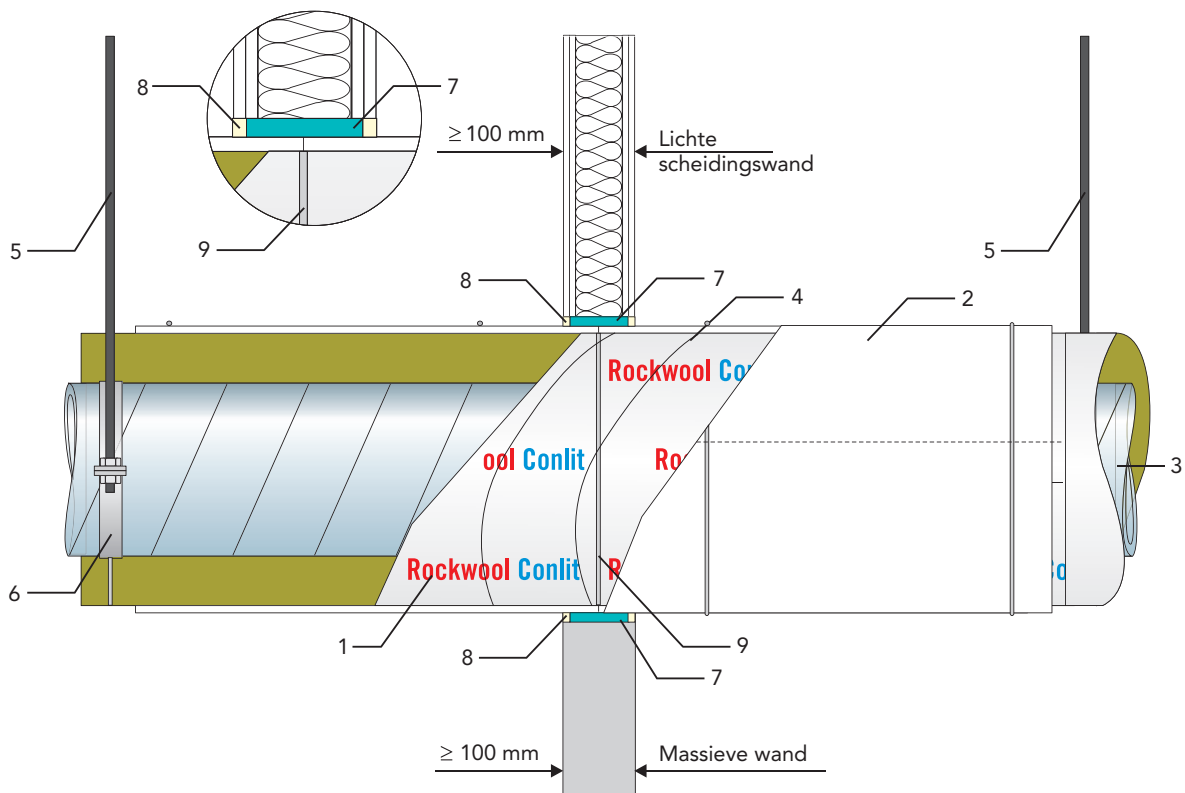
Doorvoeringen door brandwerend geclassificeerde massieve muren of lichte scheidingswanden moeten brandwerend uitgevoerd worden om geen afbreuk te doen aan de brandwerendheid van de betreffende constructie. Wanneer een ventilatiekanaal geïsoleerd wordt met Conlit PS EIS is het niet noodzakelijk om extra voorzieningen zoals verstevigungsstrips en/of een isolatiekraag aan te brengen ter hoogte van de muurdoorvoering.

Om een correcte doorvoering te maken, is het essentieel om aan de twee criteria van brandveilig doorvoeren te voldoen. Om te beantwoorden aan de gestelde E-eis (vlamdichtheid) en I-eis (thermische isolatie) moeten ter hoogte van de doorvoering twee

stroken Conlit Duct Bandage geplaatst worden. Een overlap van de twee stukken Conlit Duct Bandage is niet noodzakelijk. Het is wel noodzakelijk dat de naad tussen de bandage in het midden van de wand geplaatst wordt. De stroken Conlit Duct Bandage worden elk met twee staaldraadjes vastgezet.

De Conlit PS EIS pijpschalen dienen door de muur te worden geplaatst. De naad tussen het kanaal en de wand of muur dient te worden dichtgestopt met ROCKWOOL Loose Fill en afgekit met Conlit Kit. Indien de opening van de doorvoering groter is dan 20 mm moet de opening dichtgezet worden met (beton)mortel.

Muur- of vloerdoorvoering



1. Conlit PS EIS - 2. Conlit Duct Bandage - 3. Luchtkanaal van gegalvaniseerd staal - 4. Binddraad (staaldraad) - 5. Draadstang met moeren
6. Ophangbeugel - 7. ROCKWOOL Loose Fill - 8. Conlit Kit - 9. Conlit Fix

Tabel dimensies draadstangen en lengtes bandage

Conlit PS EIS 60/90/120 pijpschalen

60 minuten

Diameter leiding (mm)	63	80	100	125	160	200	250	315
Isolatie dikte (mm)	60	60	60	60	60	60	60	60
Lengte Conlit Duct Bandage (mm)	675	729	791	870	980	1.106	1.263	1.467

Dimensies draadstangen (mm)	63	80	100	125	160	200	250	315
1.000 mm tussen draadstangen	M6	M6	M6	M6	M6	M6	M6	M6
1.250 mm tussen draadstangen	M6	M6	M6	M6	M6	M6	M6	M6
1.500 mm tussen draadstangen	M6	M6	M6	M6	M6	M6	M6	M6

90 minuten

Diameter leiding (mm)	63	80	100	125	160	200	250	315
Isolatie dikte (mm)	80	80	80	80	80	80	80	80
Lengte Conlit Duct Bandage (mm)	801	854	917	996	1.106	1.231	1.389	1.593

Dimensies draadstangen (mm)	63	80	100	100	160	200	250	315
1.000 mm tussen draadstangen	M6	M6	M6	M6	M6	M6	M8	M8
1.250 mm tussen draadstangen	M6	M6	M6	M6	M6	M8	M8	M8
1.500 mm tussen draadstangen	M6	M6	M6	M6	M8	M8	M8	M8

120 minuten

Diameter leiding (mm)	63	80	100	125	160	200	250	315
Isolatie dikte (mm)	100	100	100	100	100	100	100	100
Lengte Conlit Duct Bandage (mm)	927	980	1.043	1.121	1.231	1.357	1.514	1.719

Dimensies draadstangen (mm)	63	80	100	125	160	200	250	315
1.000 mm tussen draadstangen	M6	M6	M6	M6	M6	M8	M8	M8
1.250 mm tussen draadstangen	M6	M6	M6	M8	M8	M8	M8	M8
1.500 mm tussen draadstangen	M6	M6	M8	M8	M8	M8	M8	M10

Let op: Maak altijd gebruik van ophangbeugels met dubbele draadstangen. In geval van brand zullen de ophangbeugels met enkele draadstangen vervormen, dit kan de brandweerstand beïnvloeden.

CONLIT DUCTROCK 60, 90, 120

Efficiënt brandwerend isoleren van rechthoekige luchtkanalen

Conlit Ductrock 60 - EI 60 (ho ve i<-->o) S volgens EN 1366-1

Conlit Ductrock 90 - EI 90 (ho ve i<-->o) S volgens EN 1366-1

Conlit Ductrock 120 - EI 120 (ho ve i<-->o) S volgens EN 1366-1

Conlit Ductrock, de brandveilige oplossing

Planning en uitvoering

Bij het plannen en uitvoeren van luchtkanalen spelen naast stromings- en ventilatie-eisen, ook brandveiligheidsnormen een steeds belangrijkere rol. Luchtkanalen worden in gebouwen vaak door verschillende brandcompartimenten gevoerd. Wat als er geen correcte of juiste veiligheidsmaatregelen zijn getroffen? Door verspreiding van rook en hitte bij brand, bestaat het risico dat de brandveiligheid van het gebouw in het gedrang komt. Door de toepassing van Conlit Ductrock kunnen rechthoekige luchtkanalen op een eenvoudige en doeltreffende wijze brandwerendheid tot zelfs 120 minuten garanderen.

Conform de wet

Conlit Ductrock is dé oplossing om metalen luchtkanalen brandwerend te bekleden tegen een gunstige prijs. Deze oplossing is getest conform de EN-norm 1366-1: Fire resistance tests for service installations – Part 1: Ducts.

Flexibel & sterk

Conlit Ductrock is de ideale brandwerende bekleding voor zowel horizontale als verticale luchtkanalen. De verschillende Conlit Ductrock-platen garanderen brandweerstand van 60, 90 tot zelfs 120 minuten. Conlit Ductrock biedt bovendien een zeer goede bescherming tegen brand, zowel binnen als buiten het luchtkanaal.

Innovatief systeem

Met het Conlit Ductrock systeem draagt ROCKWOOL bij aan een optimale, gecontroleerde brandveiligheid. De basis is de 60 mm dikke, onbrandbare steenwolplaat. Deze is aan één zijde bekleed met versterkte aluminiumfolie. De steenwolplaat bevat een specifiek granulaat, ingebracht door middel van een innovatieve productiemethode. Dit granulaat maakt, onder invloed van hitte, een aanzienlijke hoeveelheid kristalgebonden water vrij. In geval van brand koelt het vrijgemaakte water het beschermde luchtkanaal. Zo volstaat een dikte van slechts 60 mm om een brandwerendheid voor luchtkanalen tot zelfs 120 minuten te realiseren!



De voordelen

- Brandwerende, akoestische en thermische isolatie in één product;
- Ruimtebesparend door één laag van 60 mm brandwerende bekleding;
- Geen kragen bij flenzen en ophanging vereist;
- Geen afstandshouders nodig;
- Snelle montage door middel van laspennen;
- Goed verwerkbaar, eenvoudig te snijden en op maat te brengen door professional;
- Licht van gewicht en goed hanteerbaar;
- Getest volgens de Europese norm: EN 1366-1;
- Stevig en brandveilig.

Met slechts 60 mm bekledingsdikte biedt Conlit Ductrock een brandwerende oplossing die voldoet aan de 120 minuten eis van brandwerendheid!

Eenvoudig en snel verwerkbaar

De Conlit Ductrock steenwol platen worden direct op het luchtkanaal aangebracht. Het vooraf bevestigen van afstandshouders tegen de flenzen is overbodig. Het aanbrengen gebeurt met in de handel verkrijgbare laspennen. Deze worden door de steenwolplaat heen gestoken en vervolgens op het kanaal vastgelast. Conlit Fix verbindt de platen onderling. Ter hoogte van de flens en de ophanging wordt er een hoek uit de Conlit Ductrock-plaat gesneden. Er hoeven dus géén kragen worden aangebracht. Zo ontstaat een slanke, gelijkmatige en ruimtebesparende brandwerende bekleding. De Conlit Ductrock-platen zijn eenvoudig te snijden, te zagen of te bewerken met een gekarteld isolatiemes of een zaag. De ophanging van het luchtkanaal kan zowel binnen als buiten de isolatie worden aangebracht. Ook een bekleding in verbinding met massieve wanden en vloeren is mogelijk: Conlit Ductrock kan zowel 2- als 3-zijdig worden aangebracht.



Alle naden tussen de Conlit Ductrock-platen onderling én tussen de Conlit Ductrock-platen en de constructie, moeten worden voorzien van Conlit Fix.

Technische gegevens

De onderstaande tabel bevat de productkarakteristieken in combinatie met de maximaal toegestane kanaalafmetingen.

Product	Brandwerendheid (min.)	Rekengewicht t.b.v. ophanging (kg/m ²)	Afmeting* (mm)	Dikte (mm)	Maximale kanaalafmeting B x H (mm)
Conlit Ductrock 60	60	13	1.500 x 1.200	60	1.250 x 1.000
Conlit Ductrock 90	90	20	1.500 x 1.200	60	1.250 x 1.000
Conlit Ductrock 120	120	21	1.500 x 1.200	60	1.250 x 1.000

* Andere afmetingen op aanvraag

Conlit Ductrock past perfect op horizontaal en verticaal georiënteerde kanalen. Alle Conlit Ductrock-platen zijn 60 mm dik, maar verschillend qua samenstelling. Afhankelijk van de beoogde brandwerendheid kiest men voor het gepaste product: Conlit Ductrock 60, 90 of 120.

Conlit Ductrock-platen worden geleverd op pallets die vrij van weersinvloeden en in maximaal twee lagen opgeslagen dienen te worden.

Uitvoeringsrichtlijnen

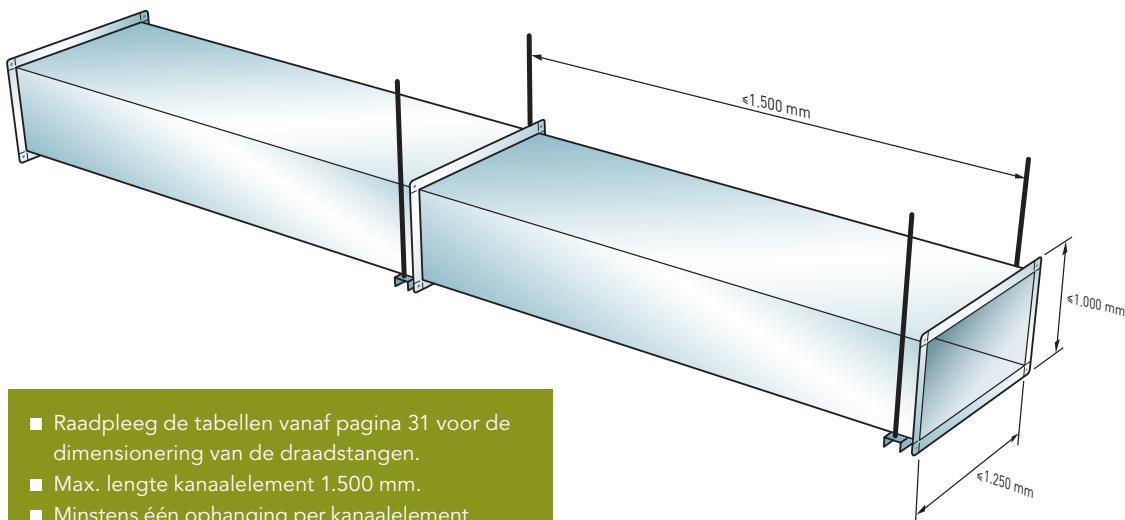


Ophangen van luchtkanalen

De horizontale luchtkanalen worden opgehangen door middel van draadstangen en stalen U-profielen. De afstand tussen twee opeenvolgende ophangpunten mag maximaal 1.500 mm zijn.

Dimensionering draadstangen

De draadstangen dienen zodanig gedimensioneerd te worden dat de trekspanning in deze stangen hoogstens 9 N/mm^2 bedraagt bij een brandwerendheid van 60 minuten en 6 N/mm^2 bij een brandwerendheid van 90 en 120 minuten. Voor technische gegevens zie ook de tabel op pagina 31. In het (gewapend) beton worden de draadstangen verankerd met (stalen) spreidpluggen. De maximale trekbelasting per spreidplug bedraagt 500 N.



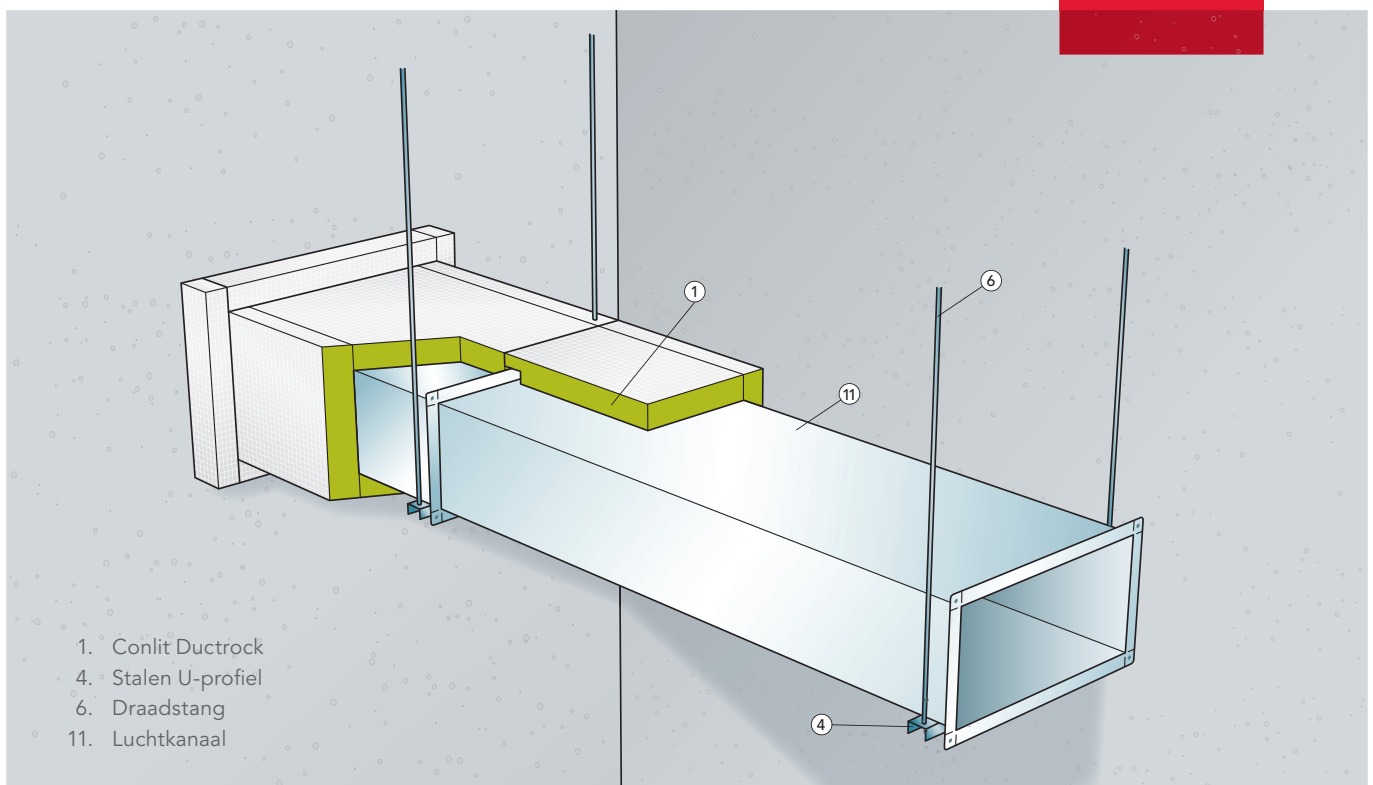
- Raadpleeg de tabellen vanaf pagina 31 voor de dimensionering van de draadstangen.
- Max. lengte kanaalelement 1.500 mm.
- Minstens één ophanging per kanaalelement.



Lijst met componenten

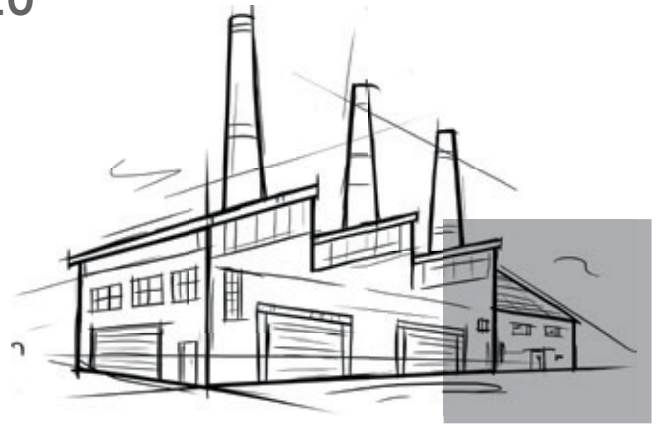
N°	Omschrijving	Opmerkingen
1	Conlit Ductrock	Brandwerende plaat met een dikte van 60 mm
2	Laspen met schotel Lengte x (in mm): $60 \leq x \leq 62$	Diameter van de laspen $\varnothing 2,8$ mm met daarop een schotel van $\varnothing 28$ mm
3	Nagel	$\varnothing 5 \times 125$ mm, tussenafstand 350 mm
4	Stalen U-profiel (ophanging)	$25 \times 45 \times 25 \times 3,0$ mm
5a	Stalen U-profiel	$25 \times 40 \times 25 \times 2,0$ mm muurdoorvoering
5b	Stalen L-profiel	$50 \times 50 \times 5,0$ mm vloerdoorvoering
6	Draadstang t.b.v. ophanging	Min. M8, max. asafstand 1.500 mm
7	Conlit Fix	Een onbrandbare lijm
8a	Zelftappende schroef (verticaal)	$\varnothing 4,2 \times 18$ mm voor het bevestigen van het stalen L-profiel op het kanaal Asafstand ≤ 100 mm
8b	Zelftappende schroef (horizontaal)	$\varnothing 4 \times 90$ mm voor het bevestigen van het stalen U-profiel op het kanaal Minimaal twee schroeven per zijde
9	Aluminiumfolie	
10	Losse wol	
11	Luchtkanaal van gegalvaniseerd staal	Max. afmeting 60, 90, 120: $1.250 \times 1.000 \times 0,7$ mm, max. lengte kanaalelement 1.500 mm Max. afmeting 120: $2.500 \times 1.250 \times 1,2$ mm, max. lengte kanaalelement 1.500 mm*
12	Inspectieluik	
13	Draadstang met moeren	Min. M10. t.b.v. inspectieluik
14	Gegalvaniseerde staalplaat	T.b.v. inspectieluik

*Voor advies over de exacte montage van grotere uitvoeringen (1.250x2.500) kunt u onze Customer Service contacteren.



CONLIT DUCTROCK 60, 90, 120

Montagerichtlijnen



Het isoleren van rechthoekige luchtkanalen

Het isoleren van een horizontaal kanaal kan op twee manieren:

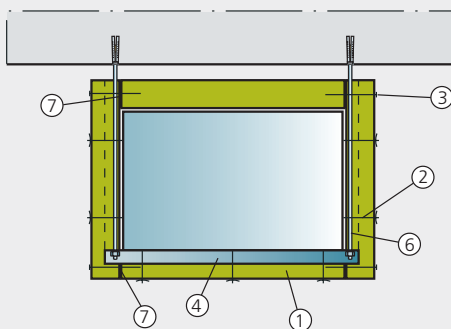
Kanaalophanging binnen de isolatie

De isolatie wordt rechtstreeks tegen het stalen luchtkanaal aangebracht en de ophanging wordt mee geïsoleerd. De afstand tussen het kanaal en de draadstang mag niet groter zijn dan 30 mm. Let op: de bekledingsdikte ter hoogte van de draadstang dient minimaal 30 mm te bedragen.

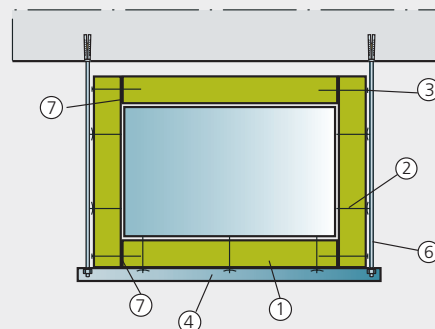
Kanaalophanging buiten de isolatie

De afstand tussen de draadstangen en het kanaal is groter dan 60 mm waardoor de ophanging zich buiten de isolatie bevindt. Maximale afstand tussen de draadstang en de buitenzijde van de isolatie is 40 mm.

Interne ophanging



Externe ophanging



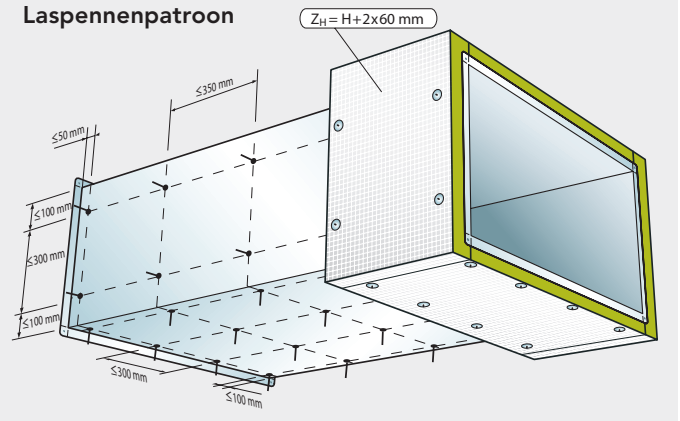
1. Conlit Ductrock - 2. Laspen met schotel - 3. Nagel - 4. Stalen U-profiel - 6. Draadstang - 7. Conlit Fix

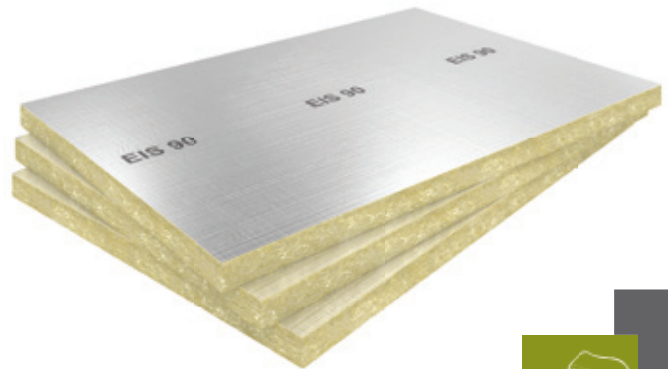
Het op maat maken van de isolatie

Alvorens de platen te snijden, is het raadzaam het kanaal goed te meten om zo toleranties in kanaalafmetingen op te vangen. Houd bij het bepalen van de plaatafmeting eveneens rekening met de toleranties bij het snijden. De te snijden plaatmaat voor de zijkanten van het kanaal laat zich eenvoudig berekenen: kanaalhoogte $Z_H = H + 2 \times$ de isolatiedikte van 60 mm.

NB: Aan de bovenzijde van horizontale rechthoekige luchtkanalen mogen de laspennen worden weggelaten.

Laspennenpatroon

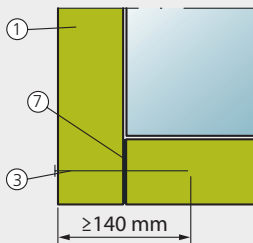




Het bevestigen van de platen op het kanaal

De platen moeten met laspennen (ø 2,8 mm) met stalen klamschotels (ø 28 mm) op het kanaal bevestigd worden. Het is ook mogelijk om in plaats van laspennen parkerschroeven te gebruiken.

Detailfiguur verlijming



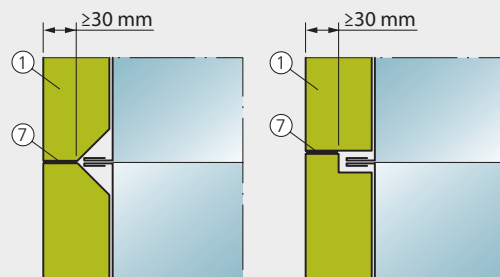
1. Conlit Ductrock - 3. Nagel - 7. Conlit Fix

Alle naden tussen de Conlit Ductrock-platen moeten worden voorzien van Conlit Fix. Om de naden tijdens het uitharden van de lijm goed bij elkaar te houden, zijn stalen nagels met een diameter van 5 mm en een lengte van ca. 2 keer de isolatiedikte aangeraden als montagehulp.

Het isoleren van ophangingen en flenzen

Ophangingen en flenzen binnen de isolatie kunnen op twee manieren worden geïsoleerd: afzonderlijk of gezamenlijk. De uitsparing in de Conlit Ductrock-plaat kan zowel vierkant als driehoekig zijn. Belangrijk is dat deze uitsparing niet dieper dan 30 mm mag zijn!

Isoleren flensverbinding

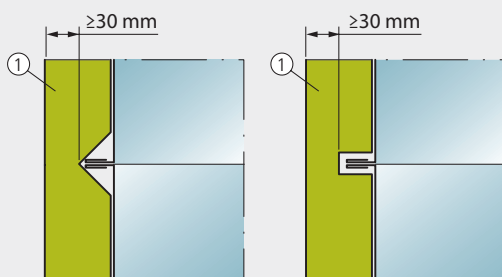


1. Conlit Ductrock - 7. Conlit Fix

Twee Conlit Ductrock-platen met voegnaad ter hoogte van de flens.

Naast het afzonderlijk isoleren van flens en ophanging is het ook mogelijk om deze gezamenlijk te isoleren.

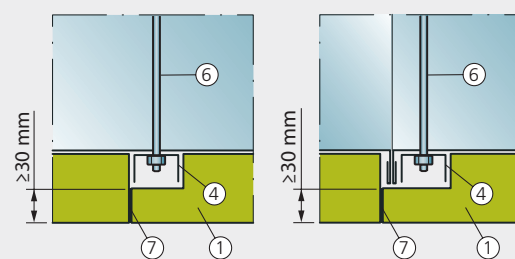
Isoleren flensverbinding



1. Conlit Ductrock
Eén Conlit Ductrock-plaat wordt over de flens geplaatst.

Het is eveneens mogelijk deze uitsparing ter hoogte van de naad tussen twee platen te maken. Deze naad moet worden voorzien van Conlit Fix.

Isoleren / kanaalophanging



1. Conlit Ductrock - 4. Stalen U-profiel - 6. Draadstang - 7. Conlit Fix

CONLIT DUCTROCK 60, 90, 120

De isolatie van vloer- en muurdoorvoeringen

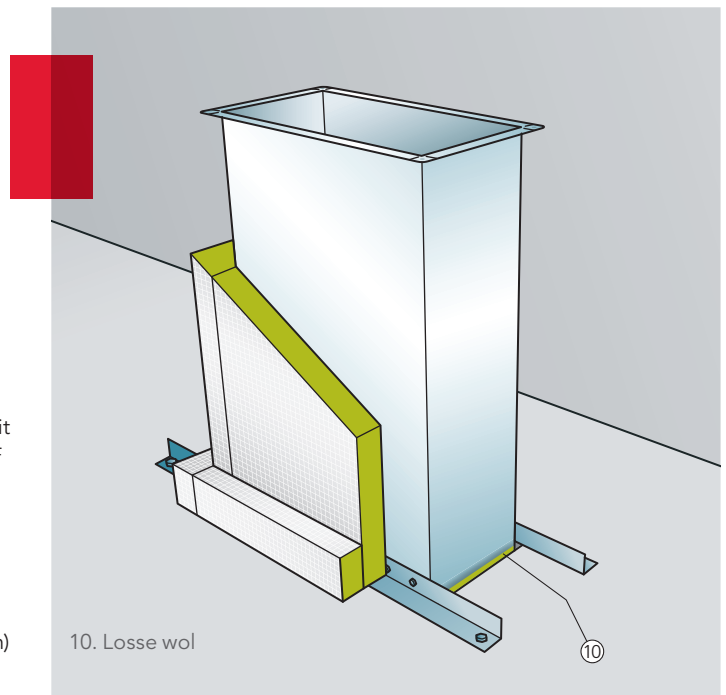
Doorvoeringen door brandwerend geclassificeerde massieve muren, vloeren of lichte scheidingswanden moeten brandwerend worden uitgevoerd om zodoende geen afbreuk te doen aan de brandwerendheid van de betreffende constructie. Om de stabiliteit niet in het gedrang te brengen, moet op de plaats van de muur- of vloerdoorvoeringen een versterking worden aangebracht.

Doorvoering, massieve vloer

Uit stabiliteitsoverwegingen dient bij de doorvoering tegen de langsijde van het kanaal een versterking aangebracht te worden in de vorm van een stalen hoekprofiel. Dit L-profiel (50 x 50 x 5 mm) wordt aan de uiteinden op de vloer bevestigd en met behulp van zelftappende schroeven ($\varnothing 4,2 \times 18$ mm; maximale tussenafstand van 100 mm) op het kanaal vastgezet.

Op de plaats van de doorvoering moet de ruimte tussen het kanaal en de vloer (≤ 30 mm) opgevuld worden met losse wol. Stroken Conlit Ductrock van 100 mm breed worden met behulp van Conlit Fix rond de opening gelijmd en vervolgens met nagels ($\varnothing 5 \times 125$ mm; asafstand ca. 350 mm) aan de bescherming van het luchtkanaal bevestigd. De dikte van deze strook is gelijk aan de isolatiedikte.

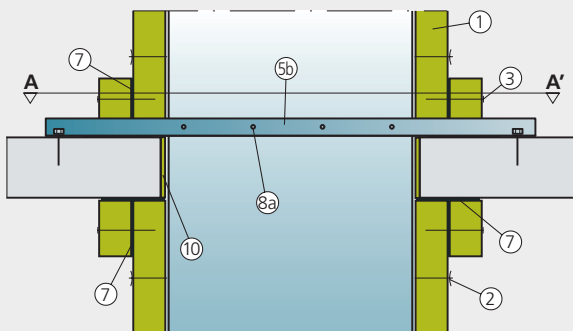
Alle naden tussen de Conlit Ductrock-platen en tussen de platen en de vloer worden voorzien van Conlit Fix.



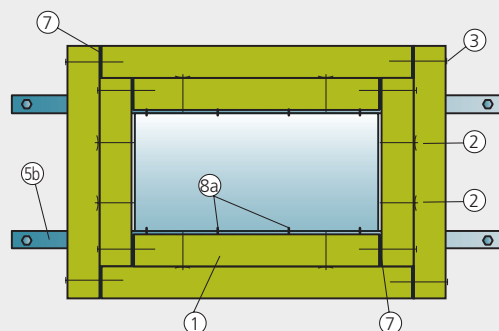
Hoogte van verticale kanalen

Verticale kanalen mogen worden toegepast in elk gebouw ongeacht het aantal verdiepingen op voorwaarde dat de hoogte van het kanaal maximaal 5 m bedraagt tussen de dragende constructies. Indien de verhouding tussen de lengte van het kanaal (gemeten tussen de constructies) en de kleinste dwarsdoorsnede groter is dan de verhouding 8:1 dient men het kanaal van extra bevestigingen te voorzien.

Vloerdoorvoering langsijde



Vloerdoorvoering bovenaanzicht, snede op AA'



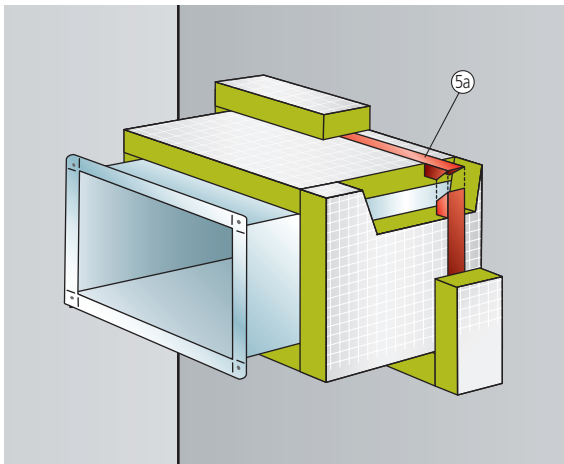
1. Conlit Ductrock - 2. Laspen met schotel - 3. Nagel - 5b. Stalen L-profiel - 7. Conlit Fix - 8a. Zelftappende schroef - 10. Losse wol

Doorvoering massieve wand

Om de stabiliteit te bevorderen, moet ter plaatse van de doorvoering aan beide zijden van de wand het kanaal extra worden verstevigd. Hoe? Door rondom het reeds geïsoleerde kanaal U-profielen in verstek aan te brengen (zie tekening A + B).



Tekening A

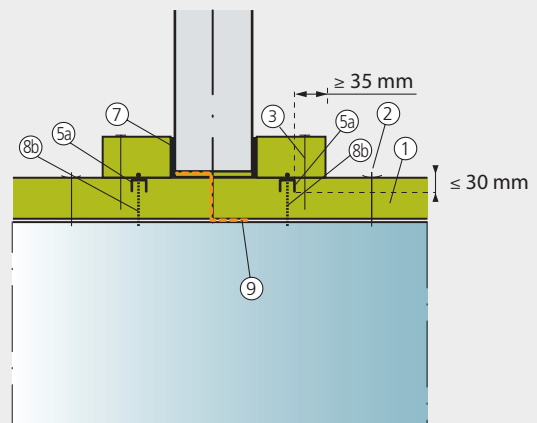


5a. Stalen U-profiel

Deze stalen U-profielen met een buigmoment groter dan 6.200 mm^4 (bijv. $25 \times 40 \times 25 \times 2 \text{ mm}$) moeten zodanig gepositioneerd worden dat de Conlit Ductrock-kraag (100 mm breed) het U-profiel minimaal 35 mm overlapt. Let op, de U-profielen mogen niet hoger zijn dan 30 mm!

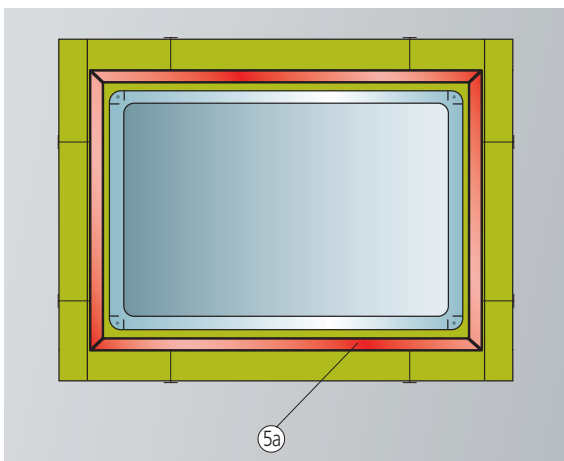
Deze U-profielen worden vervolgens op iedere zijde minimaal twee keer met zelftappende schroeven ($\varnothing 4 \times 90 \text{ mm}$) op het kanaal vastgezet.

Detail muurdoorvoering, massieve wand



1. Conlit Ductrock - 2. Laspen met schotel - 3. Nagel - 5a. Stalen U-profiel - 7. Conlit Fix - 8a. Zelftappende schroef - 8b. Zelftappende schroef - 9. Aluminiumfolie

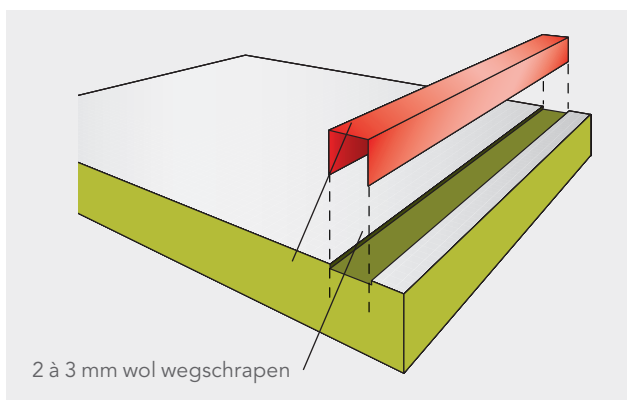
Tekening B



5a. Stalen U-profiel

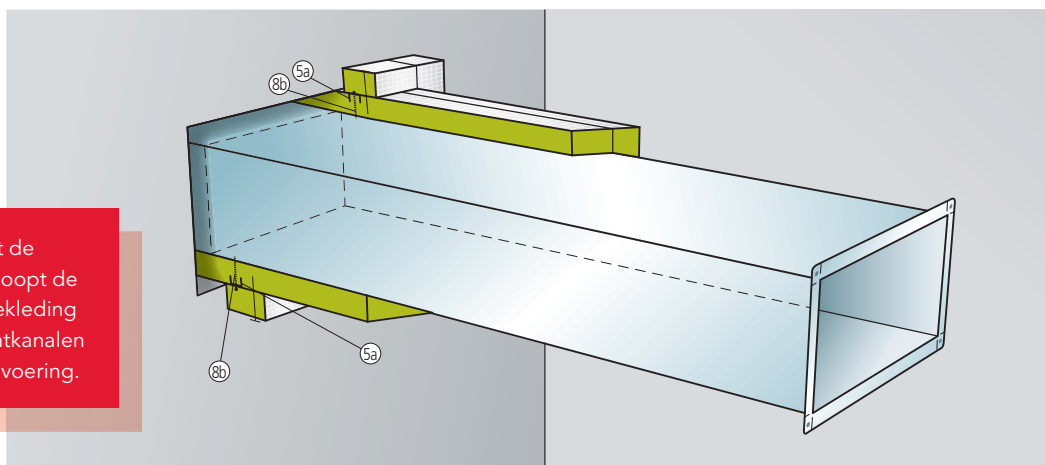
CONLIT DUCTROCK 60, 90, 120

Tekening C



Zorg ervoor dat na het plaatsen van de U-profielen er weer een gelijkmatig oppervlak ontstaat. Doe dit door ter hoogte van de U-profielen een beetje wol weg te halen gelijk aan de profieldikte ± 2 à 3 mm. Zo ontstaan er geen kieren tussen de isolatie en de kraag (zie tekening C).

In tegenstelling tot de vloordooring loopt de Conlit Ductrock-bekleding bij horizontale luchtkanalen door de muurdooring.

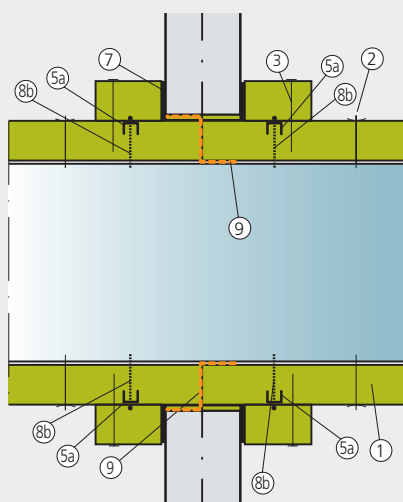


5a. Stalen U-profiel - 8b. Zelftappende schroef

In de doorvoering wordt tussen de naad van de twee Conlit Ductrock-platen een strook aluminiumfolie aangebracht. De uiteinden van deze strook worden tegen de wand en het kanaal bevestigd. Op de plaats van de doorvoering dient de ruimte tussen de Conlit Ductrock-bekleding van het kanaal en de wand opgevuld te worden met losse wol. Rondom het beschermde luchtkanaal wordt langs beide zijden van de wand een kraag Conlit Ductrock van 100 mm breed met Conlit Fix tegen de muur gelijmd. Vervolgens wordt het aan de bescherming van het luchtkanaal bevestigd met nagels ($\varnothing 5 \times 125$ mm; asafstand ca. 350 mm). De dikte van deze strook is gelijk aan de isolatiedikte.

Alle naden tussen de Conlit Ductrock-platen en tussen de platen en de muur moeten van Conlit Fix-lijm voorzien worden.

Muurdooring, massieve wand

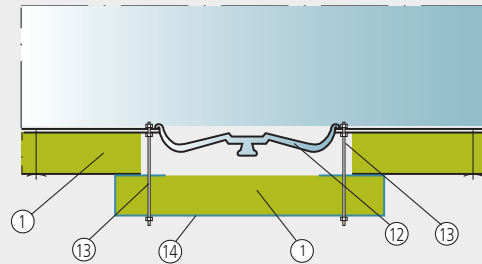


1. Conlit Ductrock - 2. Laspen met schotel - 3. Nagel - 5a. Stalen U-profiel - 7. Conlit Fix - 8b. Zelftappende schroef - 9. Aluminiumfolie

Revisie-opening

Metalen luchtkanalen bieden vanwege hun gladde oppervlak grote voordelen ten aanzien van luchtstroming en hygiëne in vergelijking met de zelfdragende brandwerende luchtkanalen. Revisie-openingen, ook wel inspectieluiken genaamd, bieden de mogelijkheid om deze kanalen periodiek van binnen te kunnen reinigen. Deze revisie-openingen zijn eenvoudig uit te voeren in combinatie met de brandwerende bekleding van het Conlit Ductrock-systeem.

Revisie-opening



1. Conlit Ductrock - 12. Inspectieluik - 13. Draadstang M10 vastgezet met moeren - 14. Gegalvaniseerde staalplaat

Het aanbrengen van 2- en 3-zijdige bekleding

Horizontale kanalen

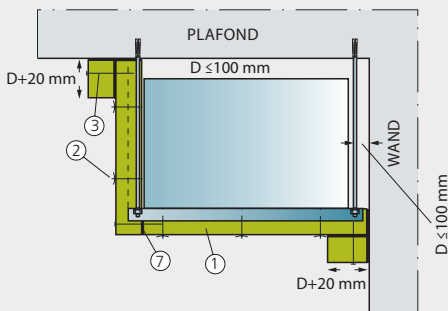
Bij kanalen die in de hoek van een ruimte of tegen het plafond worden gemonteerd, volstaat een 2- en 3-zijdige bekleding. Horizontale kanalen kunnen in het geval van 2- of 3-zijdige bekleding voorzien worden van zowel interne als externe ophanging (zie pagina 31 - details interne en externe ophanging).

Ter hoogte van de doorvoering dienen de U-profielen alleen aan de geïsoleerde zijden toegepast te worden.

Deze U-profielen bevestigt men aan de uiteinden d.m.v. kleine L-profielen aan de constructie (wand, plafond of vloer). De L-profielen dienen kleiner of gelijk aan 50 mm te zijn zodat ze volledig bedekt worden door de Conlit Ductrock-kraag.

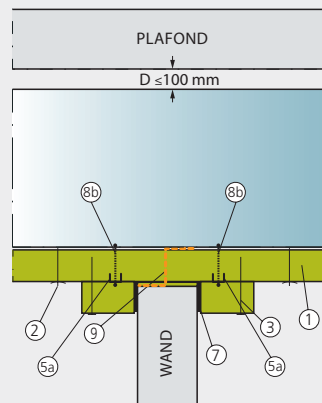
Ter hoogte van de aansluiting van het kanaal met de constructie dienen stroken Conlit Ductrock met een minimale afmeting van 60 x 60 mm, over de gehele kanaallengte aangebracht te worden.

Dwarsdoorsnede horizontaal luchtkanaal met 2-zijdige bekleding en interne ophanging

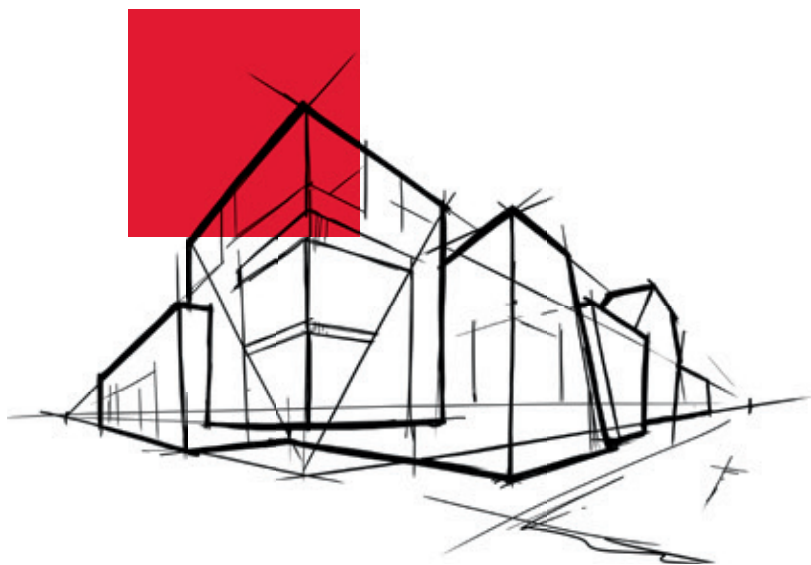


1. Conlit Ductrock - 2. Laspen met schotel - 3. Nagel - 5a. U-profiel - 7. Conlit Fix - 8b. Zelftappende schroef (horizontaal) - 9. Aluminiumfolie

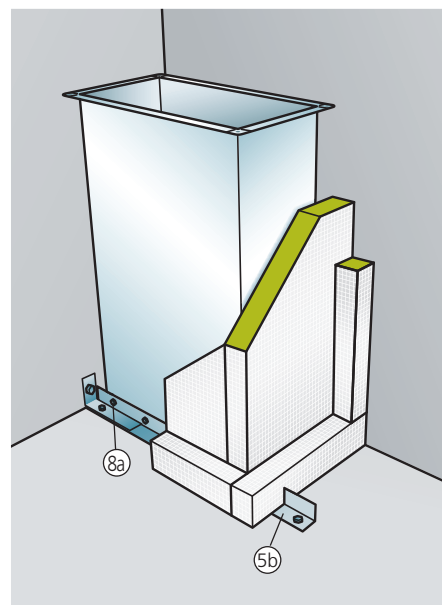
Langsdoorsnede horizontaal luchtkanaal met 2-zijdige bekleding



CONLIT DUCTROCK 60, 90, 120



Verticaal luchtkanaal in de hoek met 2-zijdige bekleding

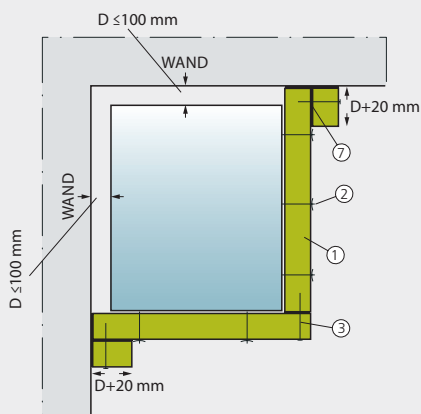


5a. Stalen U-profiel - 8b. Zelftappende schroef

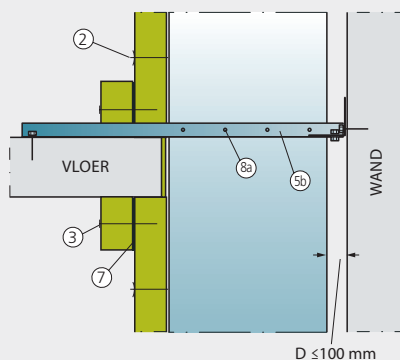
Verticale kanalen

Bij 2- en 3-zijdig beklede verticale kanalen dienen de gebruikte L-profielen altijd op de beklede langszijde(n) van het kanaal bevestigd te worden. Deze L-profielen moeten aan de uiteinden eveneens aan de constructie (vloer of wand) bevestigd worden. Ook hier dienen ter hoogte van de aansluiting van het kanaal met de constructie stroken Conlit Ductrock met een minimale afmeting van 60 x 60 mm, over de gehele lengte, aangebracht te worden.

Dwarsdoorsnede verticaal luchtkanaal met 2-zijdige bekleding



Langsdoorsnede verticaal luchtkanaal met 2-zijdige bekleding



1. Conlit Ductrock - 2. Laspen met schotel - 3. Nagel - 5b. L-profiel - 7. Conlit Fix - 8a. Zelftappende schroef (verticaal)

Tabel dimensies draadstangen

Conlit Ductrock 60

Kanaallengte 1.000 mm

H = hoogte (mm) - B = breedte (mm)

H \ B	200	250	300	400	500	600	800	1.000	1.200
100	M 6	M 6	M 6						
150	M 6	M 6	M 6	M 6					
200	M 6	M 6	M 6	M 6	M 6				
250		M 6	M 6	M 6	M 8	M 8			
300			M 6	M 6	M 8	M 8	M 8		
400				M 6	M 8	M 8	M 8	M 8	
500					M 8	M 8	M 8	M 10	M 10
600						M 8	M 8	M 10	M 10
800							M 10	M 10	M 12
1.000								M 10	M 12

Kanaallengte 1.250 mm

H = hoogte (mm) - B = breedte (mm)

H \ B	200	250	300	400	500	600	800	1.000	1.200
100	M 6	M 6	M 6						
150	M 6	M 6	M 6	M 6					
200	M 6	M 6	M 6	M 8	M 8				
250		M 6	M 6	M 8	M 8	M 8			
300			M 8	M 8	M 8	M 8	M 8		
400				M 8	M 8	M 8	M 10	M 10	
500					M 8	M 8	M 10	M 10	M 12
600						M 10	M 10	M 10	M 12
800							M 10	M 12	M 12
1.000								M 12	M 12

Kanaallengte 1.500 mm

H = hoogte (mm) - B = breedte (mm)

H \ B	200	250	300	400	500	600	800	1.000	1.200
100	M 6	M 6	M 6						
150	M 6	M 6	M 6	M 8					
200	M 6	M 6	M 8	M 8	M 8				
250		M 6	M 8	M 8	M 8	M 8			
300			M 8	M 8	M 8	M 8	M 10		
400				M 8	M 8	M 10	M 10	M 12	
500					M 8	M 10	M 10	M 12	M 12
600						M 10	M 12	M 12	M 12
800							M 12	M 12	M 14
1.000								M 12	M 14

CONLIT DUCTROCK 60, 90, 120

Conlit Ductrock 90

Kanaallengte 1.000 mm

H = hoogte (mm) - B = breedte (mm)

H \ B	200	250	300	400	500	600	800	1.000	1.200
100	M 8	M 8	M 8						
150	M 8	M 8	M 8	M 8					
200	M 8	M 8	M 8	M 8	M 10				
250		M 8	M 8	M 8	M 10	M 10			
300			M 8	M 10	M 10	M 10	M 12		
400				M 10	M 10	M 12	M 12	M 12	
500					M 12	M 12	M 12	M 14	M 14
600						M 12	M 12	M 14	M 14
800							M 14	M 14	M 14
1.000								M 14	M 14

Kanaallengte 1.250 mm

H = hoogte (mm) - B = breedte (mm)

H \ B	200	250	300	400	500	600	800	1.000	1.200
100	M 8	M 8	M 8						
150	M 8	M 8	M 8	M 10					
200	M 8	M 8	M 8	M 10	M 10				
250		M 8	M 10	M 10	M 10	M 12			
300			M 10	M 10	M 12	M 12	M 12		
400				M 12	M 12	M 12	M 14	M 14	
500					M 12	M 12	M 14	M 14	M 14
600						M 14	M 14	M 14	M 14
800							M 14	M 14	M 16
1.000								M 14	M 16

Kanaallengte 1.500 mm

H = hoogte (mm) - B = breedte (mm)

H \ B	200	250	300	400	500	600	800	1.000	1.200
100	M 8	M 8	M 8						
150	M 8	M 8	M 10	M 10					
200	M 8	M 8	M 10	M 10	M 12				
250		M 10	M 10	M 12	M 12	M 12			
300			M 10	M 12	M 12	M 12	M 14		
400				M 12	M 12	M 14	M 14	M 14	
500					M 12	M 14	M 14	M 14	M 16
600						M 14	M 14	M 14	M 16
800							M 14	M 16	M 16
1.000								M 16	M 16

Metalen luchtkanalen bieden
grote voordelen
 ten aanzien van **luchtstroming**
 en **hygiëne.**

Conlit Ductrock 120

Kanaallengte 1.000 mm

H = hoogte (mm) - B = breedte (mm)

H \ B	200	250	300	400	500	600	800	1.000	1.200
100	M 8	M 8	M 8						
150	M 8	M 8	M 8	M 8					
200	M 8	M 8	M 8	M 8	M 10				
250		M 8	M 8	M 10	M 10	M 10			
300			M 8	M 10	M 10	M 12	M 12		
400				M 10	M 10	M 12	M 12	M 12	
500					M 12	M 12	M 12	M 14	M 14
600						M 12	M 12	M 14	M 14
800							M 14	M 14	M 14
1.000								M 14	M 14

Kanaallengte 1.250 mm

H = hoogte (mm) - B = breedte (mm)

H \ B	200	250	300	400	500	600	800	1.000	1.200
100	M 8	M 8	M 8						
150	M 8	M 8	M 8	M 10					
200	M 8	M 8	M 10	M 10	M 10				
250		M 8	M 10	M 10	M 12	M 12			
300			M 10	M 10	M 12	M 12	M 12		
400				M 12	M 12	M 12	M 14	M 14	
500					M 12	M 12	M 14	M 14	M 14
600						M 14	M 14	M 14	M 14
800							M 14	M 14	M 16
1.000								M 16	M 16

Kanaallengte 1.500 mm

H = hoogte (mm) - B = breedte (mm)

H \ B	200	250	300	400	500	600	800	1.000	1.200
100	M 8	M 8	M 8						
150	M 8	M 8	M 10	M 10					
200	M 8	M 10	M 10	M 12	M 12				
250		M 10	M 10	M 12	M 12	M 12			
300			M 10	M 12	M 12	M 12	M 14		
400				M 12	M 12	M 14	M 14	M 14	
500					M 14	M 14	M 14	M 14	M 16
600						M 14	M 14	M 14	M 16
800							M 14	M 16	M 16
1.000								M 16	M 16

CONLIT FIX

Conlit Fix

Conlit Fix is een onbrandbare lijm, speciaal ontwikkeld voor de montage van Conlit-producten in brandwerende constructies. Deze lijm is uitermate geschikt voor het verlijmen van Conlit Fire Mat, Conlit PS EIS en Conlit Ductrock.

Toepassing

Conlit Fix is zeer geschikt voor de verlijming van naden tussen Conlit-platen en voor de verlijming van Conlit-producten aan beton en andere steenachtige materialen.

Samenstelling

Conlit Fix is lijm op basis van waterglas. De lijm is anorganisch en heeft in vloeibare vorm een pH waarde van 10.



Verwerking

De ideale verwerkingstemperatuur ligt tussen 10 °C en 20 °C. Voor lagere werktemperaturen tot -7 °C Conlit Fix Cold gebruiken.

Let erop de lijm vóór gebruik goed te roeren. De te verlijmen oppervlakken moeten droog, vet- en stofvrij zijn. De lijmoppervlakken mogen niet aan water (bijvoorbeeld regen- of condensatiewater) worden blootgesteld. Alle te verlijmen naden moeten worden ingestreken met Conlit Fix (laagdikte ± 1 - 1,5 mm).

De uithardingstijd hangt af van de omgevingstemperatuur (circa 12 uur).

Productvoordelen

- Makkelijk toe te passen door optimale consistentie;
- Conlit Fix Cold is aan te brengen bij lichte vriestemperaturen tot -7 °C.

Opslag

De bewaartijd van Conlit Fix in gesloten verpakking bedraagt 12 maanden. Dit bij opslag onder droge condities, vorstvrij en een maximale temperatuur van 35 °C.

Technische informatie

	Waarde	Norm
Brandklasse	A1	DIN 4102-1
Verwerkingstemperatuur	5 °C tot 25 °C Niet verwerken onder 5 °C (Conlit Fix Cold: niet onder -7 °C)	



