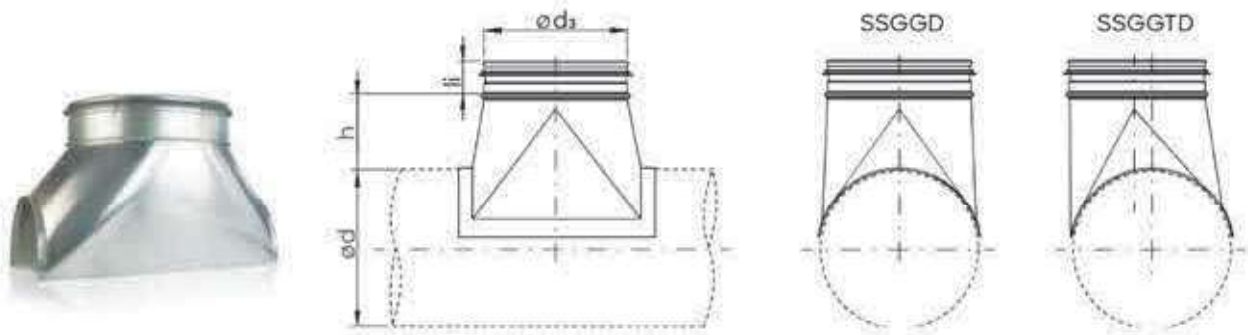




## Speciaal zadelstuk



Materiaal: Staalplaat, Sendzimir-verzinkt,  
Gekalibreerde insteekenden, met EPDM-dubbele lipafdichting,  
 $\varnothing d_3$  100 tot 1250 mm

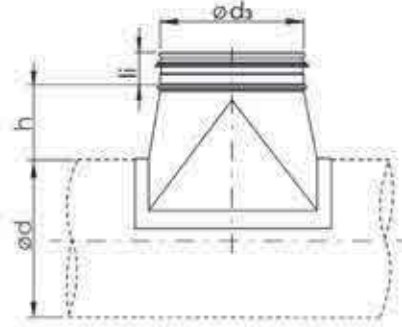
Het speciale zadelstuk kan ook met een tangentieel ontwerp (SSGGTD).

$\varnothing d$ (mm)	$\varnothing d_3$ (mm)	l (mm)	h (mm)	Gewicht (kg)
<b>100</b>	100	190	95	0,2
	125	215	95	0,3
	140	240	100	0,3
	150	250	100	0,3
	160	260	100	0,3
<b>125</b>	100	190	110	0,2
	125	215	110	0,3
	140	240	115	0,3
	150	250	115	0,3
	160	260	115	0,4
	180	280	115	0,4
<b>140</b>	100	190	115	0,2
	125	215	115	0,3
	140	240	120	0,3
	150	250	120	0,4
	160	260	120	0,4
	180	280	120	0,4
	200	330	135	0,5
<b>150</b>	100	190	120	0,2
	125	215	120	0,3
	140	240	125	0,3
	150	250	125	0,4
	160	260	125	0,4
	180	280	125	0,4

$\varnothing d$ DN	$\varnothing d_3$ DN	l (mm)	h (mm)	Gewicht (kg)
<b>150</b>	200	330	140	0,5
	224	355	140	0,7
	250	380	140	0,9
<b>160</b>	100	190	125	0,2
	125	215	125	0,3
	140	240	130	0,3
	150	250	130	0,4
	160	260	130	0,4
	180	280	130	0,4
	200	330	145	0,5
<b>180</b>	100	190	135	0,2
	125	215	135	0,3
	140	240	140	0,3
	150	250	140	0,4
	160	260	140	0,4
	180	280	140	0,5
	200	330	155	0,6
<b>200</b>	100	190	145	0,2
	125	215	145	0,3
	140	240	150	0,3
	150	250	150	0,4



## Speciaal zadelstuk

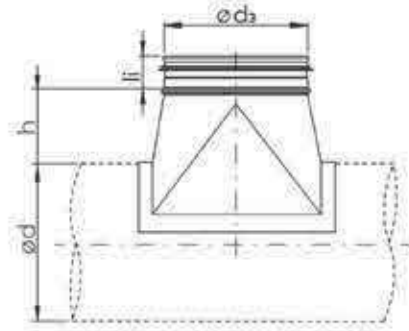


Ød	Ød3	l	h	Gewicht
(mm)	(mm)	(mm)	(mm)	(kg)
<b>200</b>	160	260	150	0,4
	180	280	150	0,5
	200	285	165	0,6
	224	355	165	0,8
	250	380	165	0,9
	280	430	175	1,1
	300	450	175	1,2
	315	465	175	1,2
<b>224</b>	100	190	160	0,2
	125	215	160	0,3
	140	240	165	0,3
	150	250	165	0,4
	160	260	165	0,4
	180	280	165	0,5
	200	330	180	0,6
	224	355	180	0,8
	250	380	180	1,0
	280	430	190	1,2
	300	450	190	1,2
	315	465	190	1,3
<b>250</b>	100	190	170	0,2
	125	215	170	0,3
	140	240	175	0,3
	150	250	175	0,4
	160	260	175	0,4
	180	280	175	0,5
	200	330	190	0,6
	224	355	190	0,8
	250	380	190	1,0
	280	430	200	1,2
	300	450	200	1,3
	315	465	200	1,4
<b>280</b>	100	190	185	0,2
	125	215	185	0,3
	140	240	190	0,3
	150	250	190	0,4
	160	260	190	0,4
	180	280	190	0,5
	200	330	205	0,6
	224	355	205	0,8
	250	380	205	1,0
	280	430	215	1,3
	300	450	215	1,4
	315	465	215	1,4

Ød	Ød3	l	h	Gewicht
(mm)	(mm)	(mm)	(mm)	(kg)
<b>280</b>	125	215	185	0,3
	140	240	190	0,4
	150	250	190	0,4
	160	260	190	0,4
	180	280	190	0,5
	200	330	205	0,6
	224	355	205	0,8
	250	380	205	1,0
	280	430	215	1,3
	300	450	215	1,4
	315	465	215	1,4
	355	525	225	1,7
<b>300</b>	100	190	195	0,2
	125	215	195	0,3
	140	240	200	0,4
	150	250	200	0,4
	160	260	200	0,4
	180	280	200	0,5
	200	330	215	0,6
	224	355	215	0,8
	250	380	215	1,1
	280	430	225	1,3
	300	450	225	1,4
	315	465	225	1,5
<b>315</b>	100	190	195	0,2
	125	215	195	0,3
	140	240	200	0,4
	150	250	200	0,4
	160	260	200	0,4
	180	280	200	0,5
	200	330	215	0,6
	224	355	215	0,8
	250	380	215	1,1
	280	430	225	1,3
	300	450	225	1,4
	315	465	225	1,5
<b>355</b>	100	190	205	0,2
	125	215	205	0,3
	140	240	210	0,4
	150	250	210	0,4
	160	260	210	0,4
	180	280	210	0,5
	200	330	225	0,6
	224	355	225	0,8
	250	380	225	1,1
	280	430	235	1,3
	300	450	235	1,4
	315	465	235	1,5
400	570	250	2,1	



## Speciaal zadelstuk

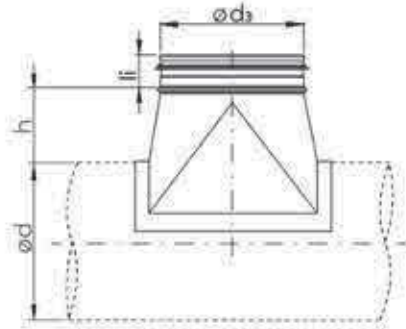


Ød (mm)	Ød3 (mm)	l (mm)	h (mm)	Gewicht (kg)
<b>315</b>	250	380	225	1,1
	280	430	235	1,3
	300	450	235	1,4
	315	465	235	1,5
	355	525	245	1,8
	400	570	245	2,1
	450	620	245	2,4
	500	680	250	2,7
	<b>355</b>	100	190	225
125		215	225	0,3
140		240	230	0,4
150		250	230	0,4
160		260	230	0,4
180		280	230	0,5
200		330	245	0,6
224		355	245	0,9
250		380	245	1,1
280		430	245	1,3
300		450	255	1,4
315		465	255	1,5
355		525	265	1,9
400		570	265	2,2
450		620	265	2,5
500	680	270	2,8	
560	740	270	3,2	
<b>400</b>	100	190	245	0,2
	125	215	245	0,3
	140	240	250	0,4
	150	250	250	0,4
	160	260	250	0,4
	180	280	250	0,5
	200	330	265	0,6
	224	355	265	0,9
	250	380	265	1,1
	280	430	275	1,3
	300	450	275	1,4

Ød (mm)	Ød3 (mm)	l (mm)	h (mm)	Gewicht (kg)
<b>400</b>	315	465	275	1,5
	355	525	285	1,9
	400	570	285	2,4
	450	620	285	2,6
	500	680	290	2,9
	560	740	290	3,3
	600	780	290	3,5
	630	810	290	3,7
	<b>450</b>	125	215	270
140		240	275	0,3
150		250	275	0,4
160		260	275	0,4
180		280	275	0,5
200		330	290	0,6
224		355	290	0,9
250		380	290	1,1
280		430	300	1,3
300		450	300	1,5
315		465	300	1,6
355		525	310	1,9
400		570	310	2,4
450		620	310	2,8
500		680	315	3,1
560	740	315	3,5	
600	780	315	3,7	
630	810	315	3,9	
710	890	315	4,7	
<b>500</b>	125	215	295	0,3
	140	240	300	0,3
	150	250	300	0,4
	160	260	300	0,4
	180	280	300	0,5
	200	330	315	0,6
	224	355	315	0,9
	250	380	315	1,1
	280	430	325	1,3

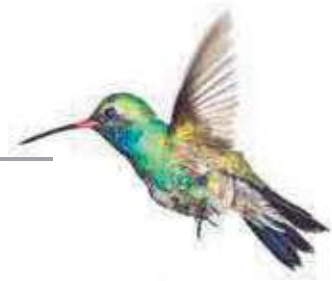


## Speciaal zadelstuk

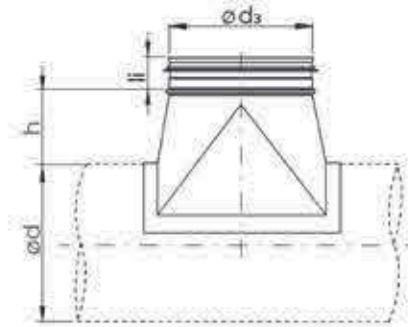


Ød	Ød3	l	h	Gewicht
(mm)	(mm)	(mm)	(mm)	(kg)
<b>500</b>	300	450	325	1,5
	315	465	325	1,6
	355	525	335	1,9
	400	570	335	2,4
	450	620	335	2,8
	500	680	340	3,3
	560	740	340	3,7
	600	780	340	3,7
	630	810	340	4,1
	710	890	340	4,9
<b>560</b>	800	980	340	5,5
	200	330	345	0,6
	224	355	345	0,9
	250	360	345	1,1
	280	430	355	1,4
	300	450	355	1,5
	315	465	355	1,6
	355	525	365	2,0
	400	570	365	2,4
	450	620	365	2,8
	500	680	370	3,3
	560	740	370	3,9
	600	780	370	4,2
	630	810	370	5,6
710	890	370	6,6	
800	980	370	7,4	
900	1080	370	8,5	
<b>600</b>	200	330	365	0,6
	224	355	365	0,9
	250	380	365	1,1
	280	430	375	1,4
	300	450	375	1,5
	315	465	375	1,6
	355	525	385	2,0
	400	570	385	2,4
	450	620	385	2,8

Ød	Ød3	l	h	Gewicht	
(mm)	(mm)	(mm)	(mm)	(kg)	
<b>600</b>	500	680	390	3,4	
	560	740	390	3,9	
	600	780	390	4,3	
	630	810	390	5,8	
	710	890	390	6,8	
	800	980	390	7,7	
	900	1080	390	8,7	
	<b>630</b>	200	330	380	0,6
		224	355	380	0,8
		250	380	380	1,1
280		430	390	1,4	
300		450	390	1,5	
315		465	390	1,6	
355		525	400	2,0	
400		570	400	2,5	
450		620	400	2,9	
500		680	405	3,4	
560		740	405	3,6	
600		780	405	4,3	
630	810	405	6,0		
710	890	405	7,0		
800	980	405	7,9		
900	1080	405	8,9		
1000	1180	405	10,0		
<b>710</b>	250	380	420	1,0	
	280	430	420	1,4	
	300	450	430	1,5	
	315	465	430	1,6	
	355	525	440	2,0	
	400	570	440	2,5	
	450	620	440	2,9	
	500	680	445	3,4	
	560	740	445	4,0	
	600	780	445	4,4	
	630	810	445	6,0	
	710	890	445	7,5	



## Speciaal zadelstuk



Ød	Ød3	l	h	Gewicht
(mm)	(mm)	(mm)	(mm)	(kg)
<b>710</b>	800	980	445	8,4
	900	1080	445	9,4
	1000	1180	445	10,5
	1120	1300	445	12,5
<b>800</b>	250	380	465	1,0
	280	430	475	1,3
	300	450	475	1,4
	315	465	475	1,5
	355	525	485	2,0
	400	570	485	2,5
	450	620	485	2,9
	500	680	490	3,4
	560	740	490	4,0
	600	780	490	4,4
	630	810	490	6,1
	710	890	490	7,6
	800	980	490	9,0
	900	1080	490	10,1
1000	1180	490	11,2	
1120	1300	490	13,1	
1250	1430	490	14,8	
<b>900</b>	315	465	525	1,4
	355	525	535	1,9
	400	570	535	2,5
	450	620	535	2,9
	500	680	540	3,5
	560	740	540	4,0
	600	780	540	4,5
	630	810	540	6,2
	710	890	540	7,7
	800	980	540	8,5
	900	1080	540	10,8
	1000	1180	540	11,9
	1120	1300	540	13,8
	1250	1430	540	15,6
<b>1000</b>	315	465	575	1,4

Ød	Ød3	l	h	Gewicht
(mm)	(mm)	(mm)	(mm)	(kg)
<b>1000</b>	355	525	585	1,8
	400	570	585	2,4
	450	620	585	3,0
	500	680	590	3,5
	560	740	590	4,1
	600	780	590	4,5
	630	810	590	6,2
	710	890	590	7,4
	800	980	590	9,2
	900	1080	590	10,9
	1000	1180	590	12,8
1120	1300	590	14,7	
1250	1430	590	16,4	
<b>1120</b>	500	680	650	3,5
	560	740	650	4,1
	600	780	650	4,5
	630	810	650	6,3
	710	890	650	7,8
	800	980	650	9,3
	900	1080	650	11,0
	1000	1180	650	12,9
	1120	1300	650	15,9
	1250	1430	650	17,6
	<b>1250</b>	500	680	715
560		740	715	4,1
600		780	715	4,6
630		810	715	6,3
710		890	715	7,8
800		980	715	9,3
900		1080	715	11,1
1000		1180	715	13,0
1120		1300	715	16,1
1250		1430	715	19,0