



## Overspraakdemper

**Verrassend eenvoudige en goedkope oplossing** voor de vermindering van overdracht van overspraak in centrale ventilatiesystemen.

Eenvoudige installatie achter het ventiel in het ventilatiekanaal.

### Voordelen

- Optimale probleemoplossing voor geluidsoverdracht via ventilatiekanalen of pijpleidingen.
- Uitstekende dempingswaarden volgens schema.
- Eenvoudig te monteren door hem in de buis voor het ventiel te installeren.
- Geen verhoging van de systeemweerstand omdat de weerstandswaarde onder de ingestelde waarde ligt van een ventiel.
- Minimalisering van de kosten door toepassing van goedkope kanaalsystemen.
- Kan worden gebruikt met ventielen van elk merk.

### Dempingswaarden

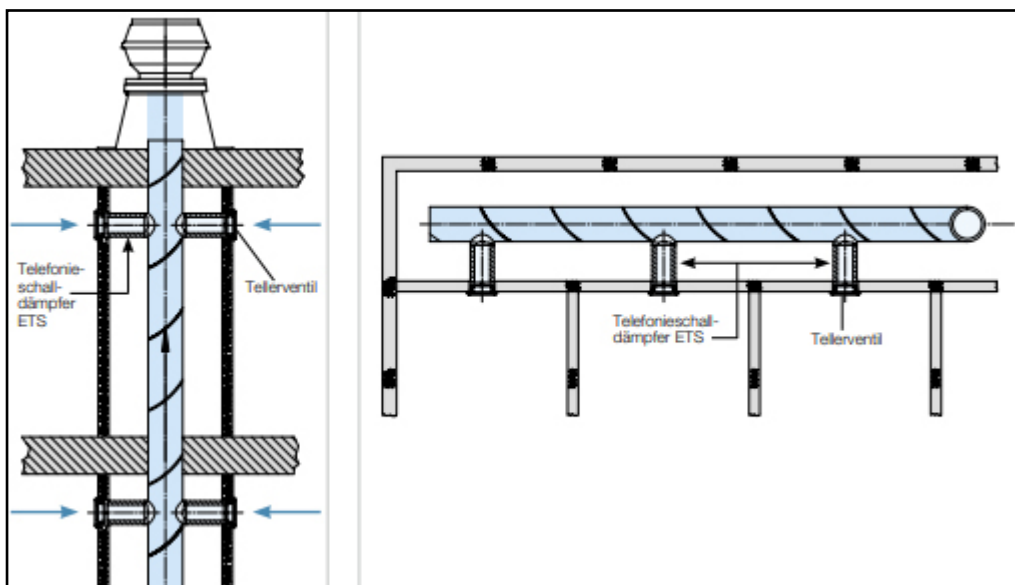
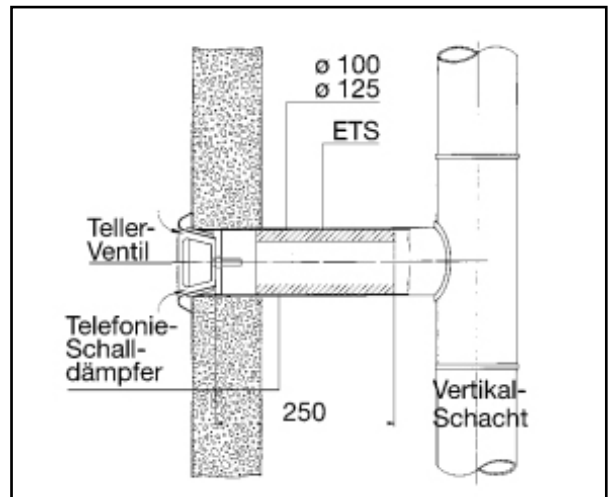
Voor de overdracht van overspraakgeluid van kamer naar kamer, om de dempingswaarden te verdubbelen als elke opening met één ETS is uitgerust.

### Materialen

Polyurethaan schuim, voldoet aan DIN 4102, Klasse B1.

### Afmetingen

- diameter 100 mm
- diameter 125 mm



Verticale systeemsectie

Horizontale systeemsectie

