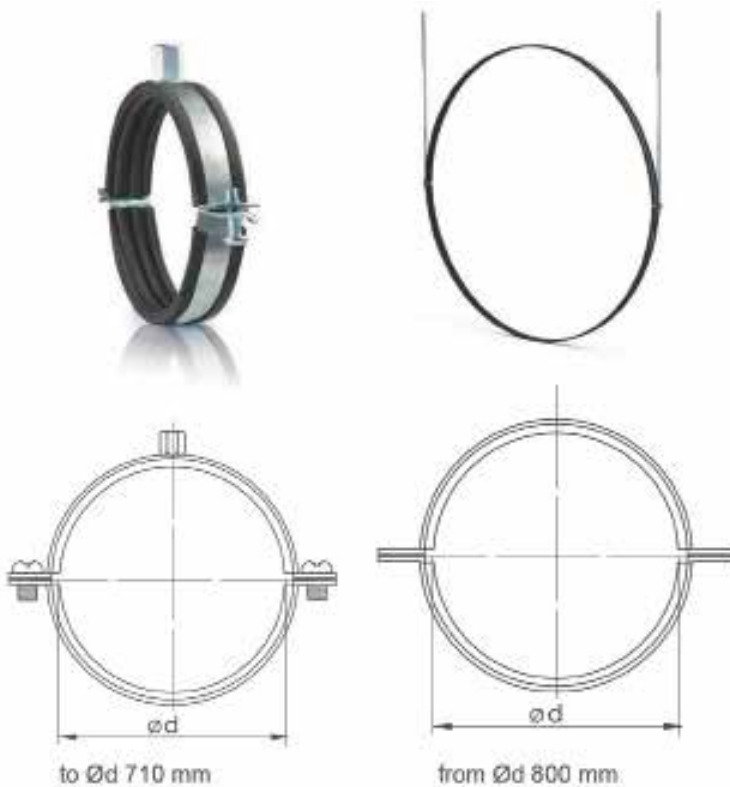




Beugel



Tweedelige buisklem voor het ophangen van spiraalvormige kanaalsystemen. De beugel wordt met schroeven bevestigd. Met EPDM-demping.

Materiaal:

- standaard: sendzimir verzinkt plaatstaal
- op aanvraag: inox (diam. 80 tot 900mm)

Ø d: 80 tot 1250 mm.

- Tot Ø d: 710 mm met aansluitschroefdraad aan de bovenzijde.
- Voor diameters van Ø d: 800 mm en groter, bevestigen met twee draadstangen. (Draadstangen en moeren niet inbegrepen).

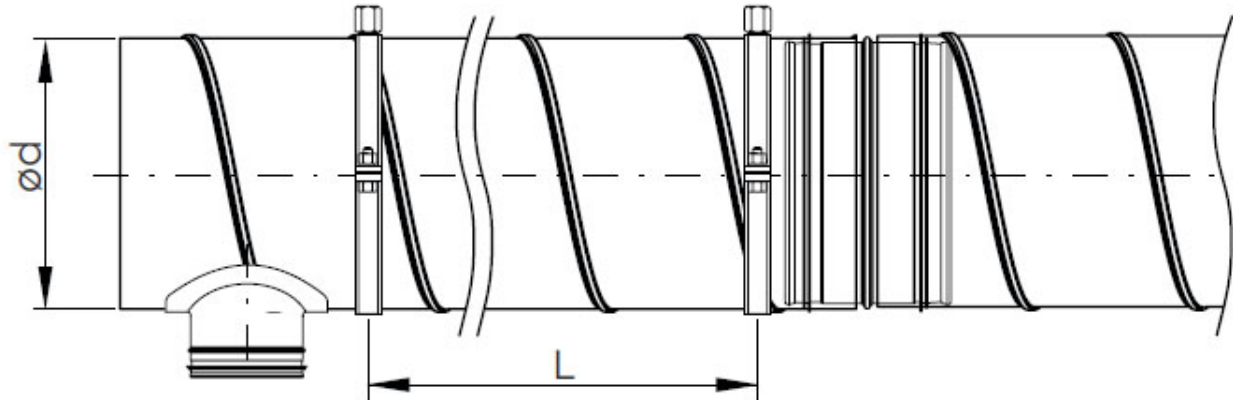
Ød (mm)	Connection thread	Material cross-section (mm)	max. permissible load (N)
80			800
100	M 8 / M 10	20 x 2,0	800
125	M 8 / M 10	20 x 2,0	600
140	M 8 / M 10	20 x 2,0	600
150	M 8 / M 10	20 x 2,0	600
160	M 8 / M 10	20 x 2,0	600
180	M 8 / M 10	20 x 2,0	600
200	M 8 / M 10	20 x 2,0	600
224	M 8 / M 10	20 x 2,0	800
250	M 8 / M 10	20 x 2,0	600
280	M 8 / M 10	20 x 2,0	600
300	M 8 / M 10	20 x 2,0	600
315	M 8 / M 10	20 x 2,0	800
355	M 8 / M 10	20 x 2,0	800
400	M 8 / M 10	20 x 2,0	600
450	M 8 / M 10	25 x 2,5	800
500	M 8 / M 10	25 x 2,5	800
560	M 8 / M 10	25 x 2,5	800
600	M 8 / M 10	25 x 2,5	800
630	M 8 / M 10	25 x 2,5	800
710	M 8 / M 10	25 x 2,5	800
800		25 x 2,5	800
900		25 x 2,5	800
1000		25 x 2,5	800
1120		25 x 2,5	800
1250		25 x 2,5	800



Beugel

Montage instructies:

Voor de montage van ventilatiekanaalsystemen worden buisklemmen of montagebeugels gebruikt. Het is aan te bevelen de buisklemmen vanaf diam. 450 met 2 draadstangen te monteren. Vanaf diam. 710 worden montagebeugels gebruikt.



- De afstand L moet circa 2 m bedragen. De positioneringspunten moeten zich in de buurt van de verbindingstukken bevinden.
- Er moeten elastische verbindingen en positioneringspunten worden aangebracht waar het kanaal in kan schuiven om thermische uitzetting mogelijk te maken.
- Verschillende materialen die geen gunstige elektrochemische reeks hebben, moeten elektrisch worden gescheiden door isolatiemateriaal.
- Er moeten tests worden uitgevoerd om te garanderen dat het draagvermogen van de constructie voldoende is om het gewicht van de kanalen te dragen.
- De deuvels voor de dragende elementen moeten voldoende gedimensioneerd zijn.
- Er moet worden gezorgd voor voldoende contactgeluidisolatie.