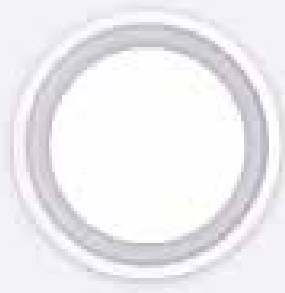




Instelbaar rond plafondrooster CC600

CC600

ROND ARCHITECTURAAL
PLAFONDROOSTER MET
INSTELBARE KERN



VARIANTEN

CC600, CC600P

Rond stalen glanzendrooster met rond lichtpatroon en instelbare kern. De frontplaat heeft 5 verschillende posities waarmee de afblaasrichting verticaal of horizontaal geleidogen wordt (verwarming/koeling). Standaard geleverd met beugels voor onderbouwmontage maar ook verkrijgbaar voor montage in systeemplafonds. Geschikt voor zowel toevoer als afvoer.

Architecturale afwerking met afneembare kern

Instelbare luchttriching horizontaal/verticaal

Geschikt voor koeling/verwarming

TOEBEHOREN



CS001



TECHNISCHE INFORMATIE

TOEPASSING	Type	Toevoer of afvoer
	Uitblaasrichting	Horizontaal of verticaal, instelbaar
CONSTRUCTIE	Frontplaat	Rond, afneembare kern, instelbaar in 5 posities
	Beschikbare nominale groottes	Ø100, 125, 160, 200, 250, 315mm
MATERIAAL	Standaard materiaal	Aluminium, frontplaat in steel
	Standaard afwerking	Poederlak in RAL 9010
	Afwerkingsopties	Poederlak in RAL-kleur naar keuze
	Aansluitkraag	Afneembare kraag in aluminium
	Regelklep	Aluminium schuifklep CS001
MONTAGE	Montage opties	Met montagebeugels voor onderbouw (CC600) of zonder beugels voor inleg in systeemplafond (CC600_P1)

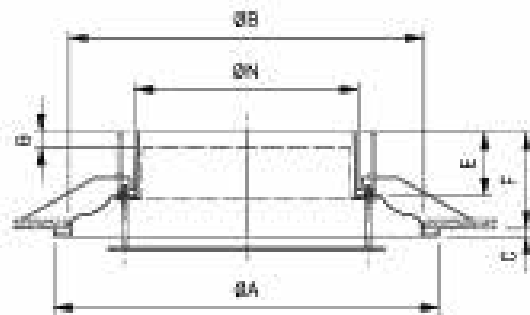
SNELSELECTIETABEL

Toevoer Q _v [m³/h]	L _p		
	25 dB(A)	30 dB(A)	35 dB(A)
100	84	92	115
125	100	106	130
160	129	139	174
200	164	177	224
250	209	226	284
315	274	297	374

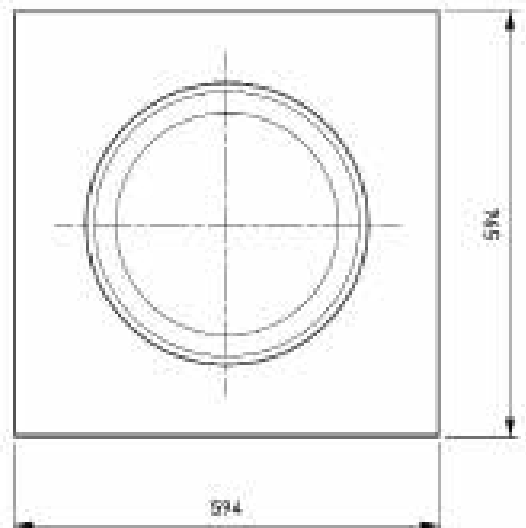
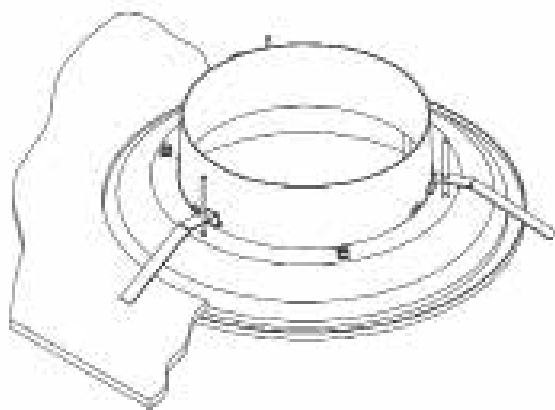
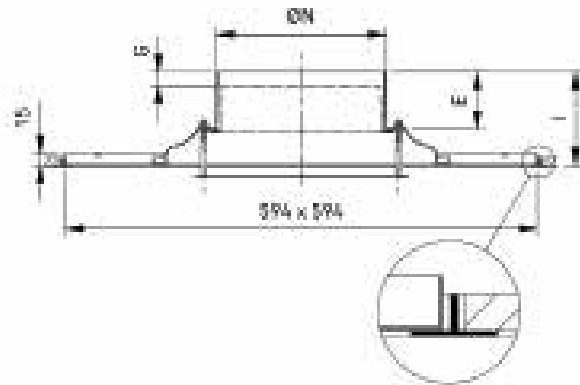


Instelbaar rond plafondrooster CC600

CC600-F



CC600PF



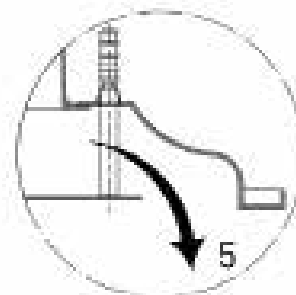
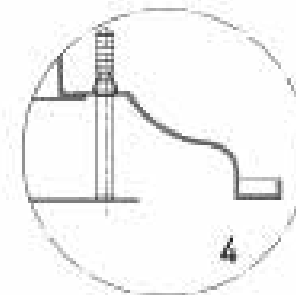
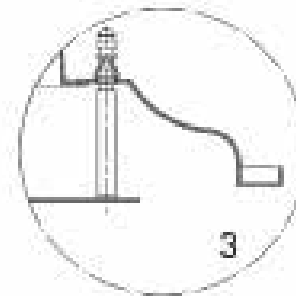
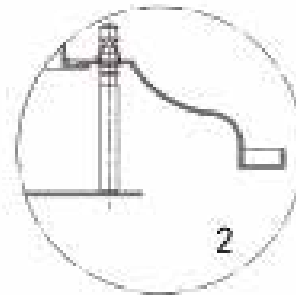
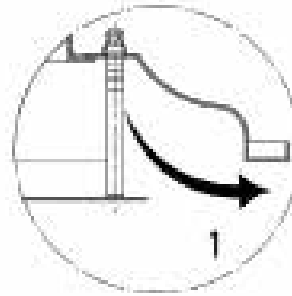
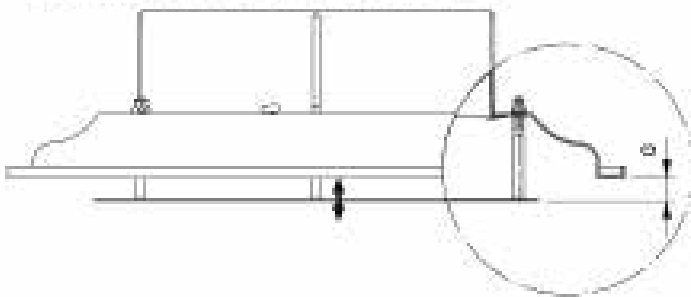
AFMETINGEN

ØH	ØA	ØB	C	E	F	Ø	I
100	330	288	8	53	69	17	78
125	345	313	8	53	69	17	78
160	310	288	8	73	109	17	118
200	365	343	8	73	109	17	118
250	430	408	8	73	109	17	118
315	515	493	8	73	109	17	118



Instelbaar rond plafondrooster CC600

LUCHTRICHTING, POSITIE FRONTPLAAT



LUCHTRICHTING, POSITIE FRONTPLAAT	
Pos.	g (mm)
1	15
2	10
3	5
4	0
5	-5

CC600 + CS001

