



Buitenluchtrooster inox



Toepassing

Buitenluchtroosters worden geïnstalleerd in gevels van gebouwen bij vierkante of rechthoekige openingen voor de toevoer en afvoer van lucht als bescherming tegen het binnendringen van regen, kleine dieren, insecten, enz.

Opbouw

- Draagframe
- Horizontale vaste lamellen
- Beschermnet

Materiaal - opties:

- gegalvaniseerd plaatstaal
- aluminium plaatstaal
- roestvrij staal: INOX AISI 304 of 316

Accessoire

- inbouwframe

Installatie

Wandmontage met schroeven of met inbouwframe.



Speciale vorm - op aanvraag

Afmetingen

RPL-100	Aef (m ²) - (ZAŠČITNA MREŽA PROTI PTICAM / BIRD MESH VOGELSCHUTZGITTER / СЕТКА ДЛЯ ЗАЩИТЫ ОТ ПТИЦ)										
	B (mm)	200	250	300	400	500	600	700	800	900	1000
	A (mm)	200	250	300	400	500	600	700	800	900	1000
	Aef (m ²)	0,021	0,038	0,057	0,112	0,185	0,267	0,374	0,499	0,642	0,788

RPL-100	B (mm)	1100	1200	1300	1400	1500	1600	1700	1800	1900	2000
	A (mm)	1100	1200	1300	1400	1500	1600	1700	1800	1900	2000
	Aef (m ²)	0,965	1,161	1,374	1,584	1,831	2,097	2,380	2,654	2,972	3,307

RPL-50	Aef (m ²) - (ZAŠČITNA MREŽA PROTI PTICAM / BIRD MESH VOGELSCHUTZGITTER / СЕТКА ДЛЯ ЗАЩИТЫ ОТ ПТИЦ)												
	B (mm)	100	150	200	250	300	400	500	600	700	800	900	1000
	A (mm)			200	250	300	400	500	600	700	800	900	1000
	Aef (m ²)			0,015	0,024	0,036	0,068	0,110	0,164	0,228	0,304	0,392	0,491

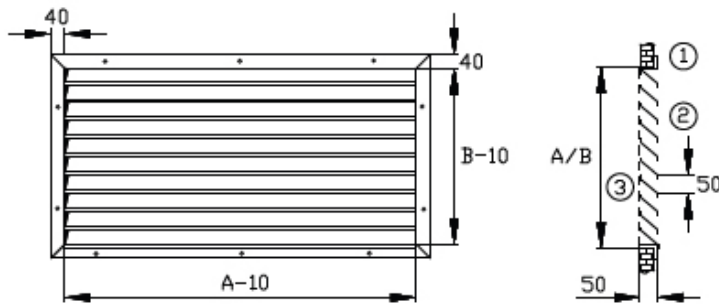
Aef (m²) is approximately 15% smaller when using insect screen.



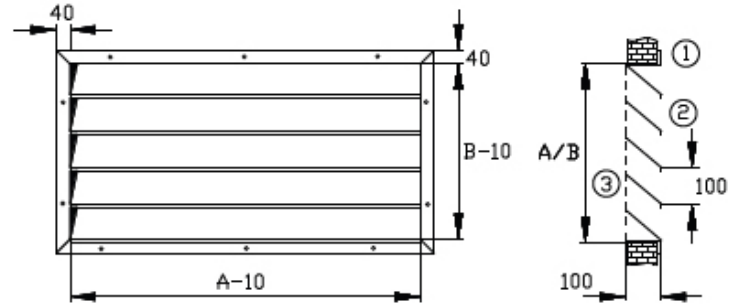
Buitenluchtrooster inox

1. ondersteunende kader
2. horizontale vaste lamellen
3. beschermingsnet

RPL-50

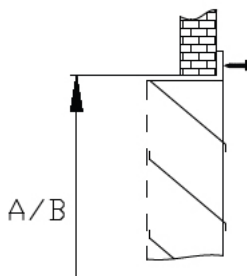


RPL-100

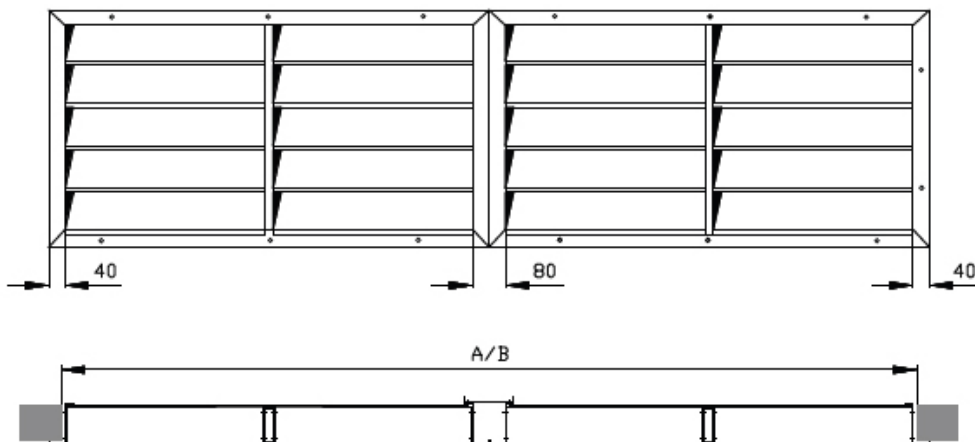
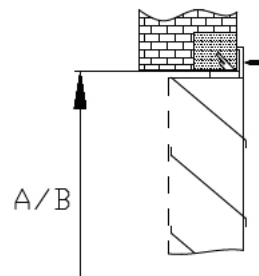


Installatietypes:

Het beschermingsrooster wordt met schroeven direct op het kanaal of aan de muur bevestigd.



Het beschermingsrooster wordt met schroeven aan het ingebouwde frame van stalen hoekprofielen bevestigd.



Afmetingen A en B zijn optioneel.