



Overspraakdemper

Verrassend eenvoudige en goedkope oplossing voor de vermindering van overdracht van overspraak in centrale ventilatiesystemen.

Eenvoudige installatie achter het ventiel in het ventilatiekanaal.

Voordelen

- Optimale probleemoplossing voor geluidsoverdracht via ventilatiekanalen of pijpleidingen.
- Uitstekende dempingswaarden volgens schema.
- Eenvoudig te monteren door hem in de buis voor het ventiel te installeren.
- Geen verhoging van de systeemweerstand omdat de weerstandswaarde onder de ingestelde waarde ligt van een ventiel.
- Minimalisering van de kosten door toepassing van goedkope kanaalsystemen.
- Kan worden gebruikt met ventielen van elk merk.

Dempingswaarden

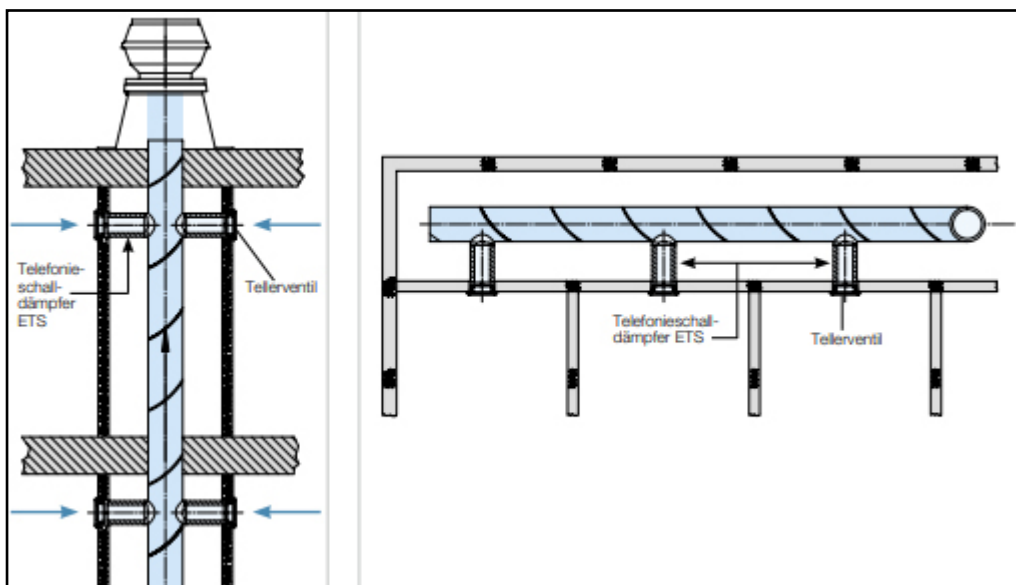
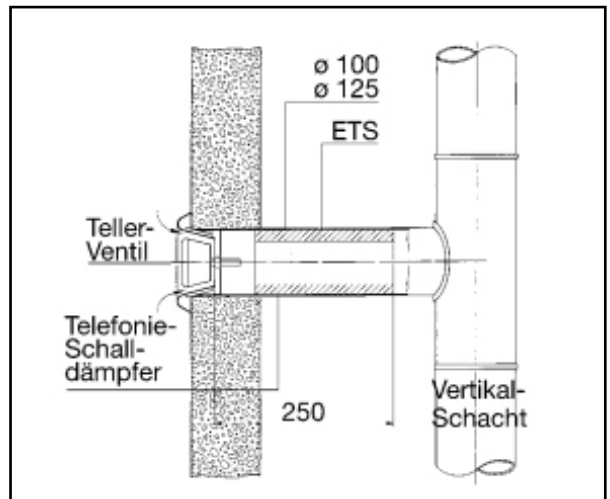
Voor de overdracht van overspraakgeluid van kamer naar kamer, om de dempingswaarden te verdubbelen als elke opening met één ETS is uitgerust.

Materialen

Polyurethaan schuim, voldoet aan DIN 4102, Klasse B1.

Afmetingen

- diameter 100 mm
- diameter 125 mm



Verticale systeemsectie

Horizontale systeemsectie

