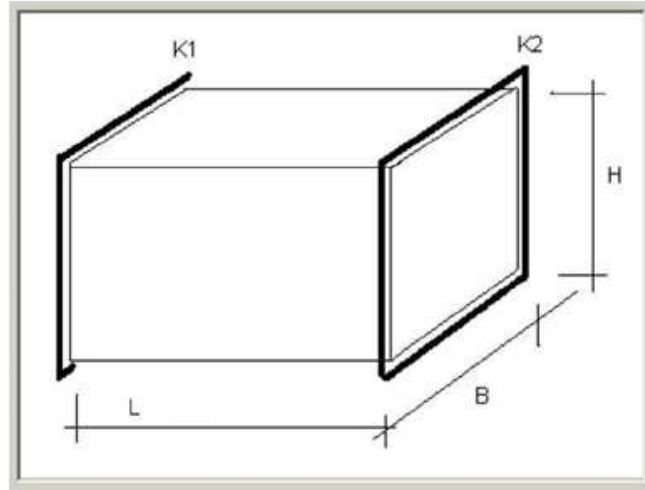
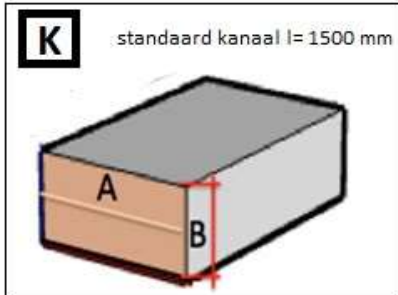




**RECHTHOEKIG KANAAL**



lengte L =  mm (standaard 1500mm)

breedte B =  mm

hoogte H =  mm

aantal =  st

kader K 1  Mz 20  
 Mz 30

kader K2  Mz 20  
 Mz 30

isolatie  geen  
 specificeer

Klant : .....

Werk : .....

Datum : .....

Contact : .....

Tel / gsm : .....