



Productvoorstelling CR120

Geoptimaliseerde ronde brandklep met een brandweerstand tot 120 minuten. Een minimaal drukverlies wordt gegarandeerd door het dunne klepblad, het smeltlood in het verlengde van het klepblad en de overbrenging die zich buiten de tunnel bevindt. De klep is beschikbaar in kleine diameters (vanaf 100 mm). De tunnel in gegalvaniseerd staal draagt bij tot het lage gewicht van de klep.

Brandkleppen worden geplaatst waar ventilatiekanalen de compartimentswand/-vloer doorkruisen. Ze zorgen ervoor dat de vuurbestendigheid van de compartimentsgrenzen en de rookdichtheid gewaarborgd blijven en onderscheiden zich door hun brandweerstand, hun aerulische eigenschappen en hun installatiegemak. De kleppen van Rf-Technologies zijn allemaal CE gemarkeerd. Ze kunnen uitgerust worden met verschillende soorten mechanismen volgens de specifieke behoeften van het project en de lokale reglementering.

- ☑ montagevriendelijk
- ☑ optimale netto doorlaat en minimaal drukverlies
- ☑ optimale akoestische prestaties
- ☑ groter netto bouwvolume door compacte afmetingen
- ☑ luchtdichtheidsklasse C volgens EN1751



- geschikt voor inbouwmontage
- geschikt voor montage buiten de wand
- minimale afstand toegelaten
- geschikt voor plaatsing in massieve wand, massieve vloer en flexibele wand (metal stud gipskarton wand)
- afdichting met brandwerende steenwolplaten toegestaan, ook voor asymmetrische openingen
- getest volgens EN 1366-2 tot 500 Pa
- bedieningsmechanisme volledig buiten de muur
- onderhoudsvrij
- voor binnentoepassingen
- gebruikstemperatuur: max 50°C
- Hygiëncertificaat (www.HYG.de)

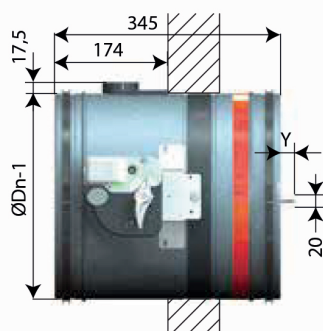
1. tunnel in gegalvaniseerd staal
2. klepblad
3. bedieningsmechanisme
4. rubberen dichtingsring
5. opzwellende voeg
6. montageplaat thermo-elektrische zekering
7. inbouwaanslag
8. dichtingsring klepblad
9. smeltlood
10. productidentificatie



Gamma en afmetingen CR120

ØDn (mm)	100	125	150	160	180	200	250	300	315
----------	-----	-----	-----	-----	-----	-----	-----	-----	-----

Uitsteken klepblad: 20 mm bij ØDn 315 mm

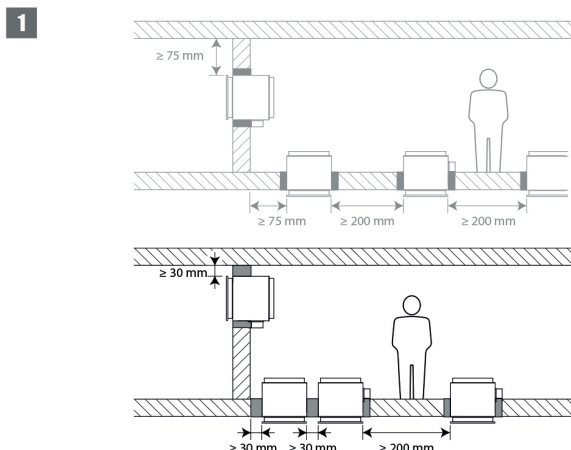


ØDn (mm)	315
x	-
y	20

Varianten (op aanvraag):

- CR120-L500: met verlengde tunnel langs de muurzijde om de aansluiting van kanalen bij wanden dikker dan 100 mm te vereenvoudigen.
- CR120-1S: met een opbouwschelp voor een snelle (droge) montage.
- CR120-1S-L500: met verlengde tunnel en opbouwschelp.

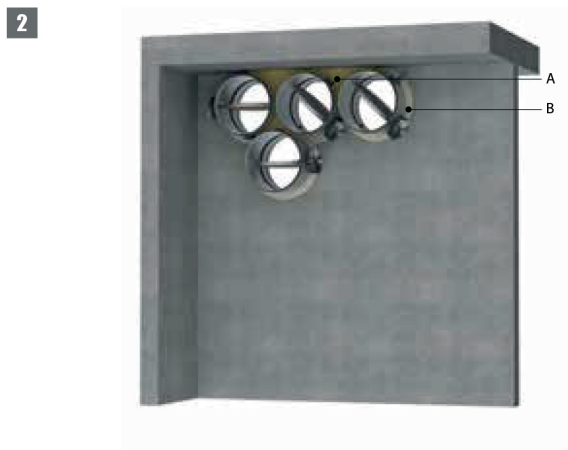
Plaatsing op minimale afstanden van een andere brandklep of van een aanpalende wand/vloer



1. Principe

Volgens de Europese testnorm EN 1366-2 bedraagt de minimaal vereiste afstand tussen 2 brandkleppen 200 mm en tussen een brandklep en een andere (draag)constructie 75 mm. Enkel als de klep op een kortere afstand van andere elementen werd getest, dan mag ze ook zo geplaatst worden. Deze brandklep van Rf-Technologies werd met succes getest en mag geïnstalleerd worden op een kortere afstand dan het door de norm vastgelegde minimum, zowel in verticale wand als in vloer/plafond.

Voor ronde brandkleppen bedraagt de minimale afstand 30 mm.



2. Gecertificeerde oplossing

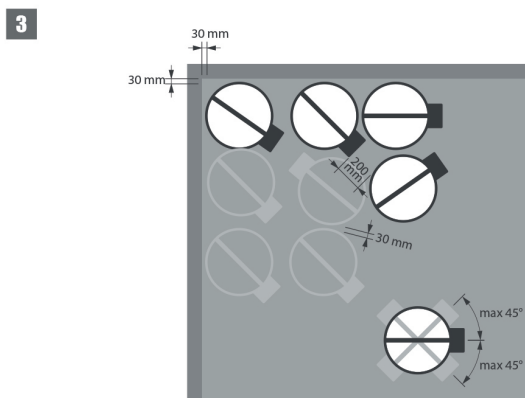
De gecertificeerde oplossing voor de Rf-t kleppen bestaat uit volgende elementen: A: Universele afdichting voor minimale afstanden; B: Afdichting volgens de reeds bestaande classificaties (zie Prestatieverklaring).

A. Afdichting van de opening aan de zijde met minimale afstanden t.o.v. een constructiedeel of een andere brandklep: harde steenwolplaten (150 kg/m^3) over een diepte van min. 400 mm, waarvan 150 mm aan de mechanismezijde van de wand. Aan de niet-mechanismezijde van de wand moeten de steenwolplaten minstens gelijk met de wand uitkomen. De oppervlakte van deze afdichting wordt bepaald tussen de centrale assen van de kleppen.

B. De overige afdichtingen kunnen worden uitgevoerd volgens de bestaande oplossingen (prestatieverklaring).

Dit is ook van toepassing voor ronde kleppen die dicht bij elkaar worden geplaatst (tussen 30 en 200 mm) maar op meer dan 75 mm afstand van een constructiedeel.

Gedetailleerde informatie voor elke combinatie wand/afdichting vindt u bij de betreffende installatiemethodes.



3. Beperkingen

De klep mag geplaatst worden met as horizontaal of tot maximaal 45°.

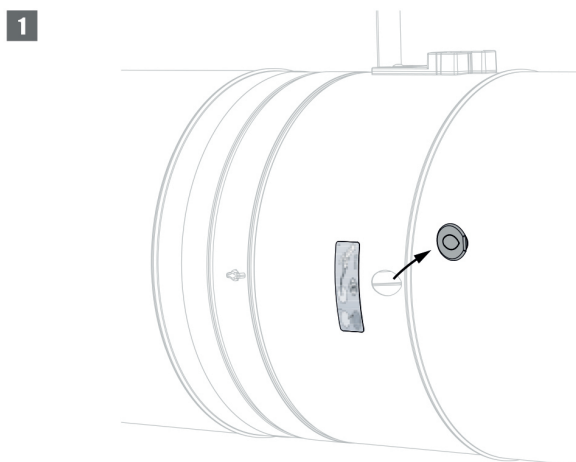
Er mogen maximaal 3 ronde kleppen naast elkaar op een minimale afstand geïnstalleerd worden, zowel verticaal als horizontaal (met een cluster van maximaal 4 kleppen).

Opmerking: bij het afdichten met brandwerende steenwolplaten is het maximale aantal kleppen ook afhankelijk van de maximale oppervlakte toegestaan voor het geselecteerde afdichtingsmateriaal. Voor deze informatie verwijzen wij u naar de instructies van de fabrikant.

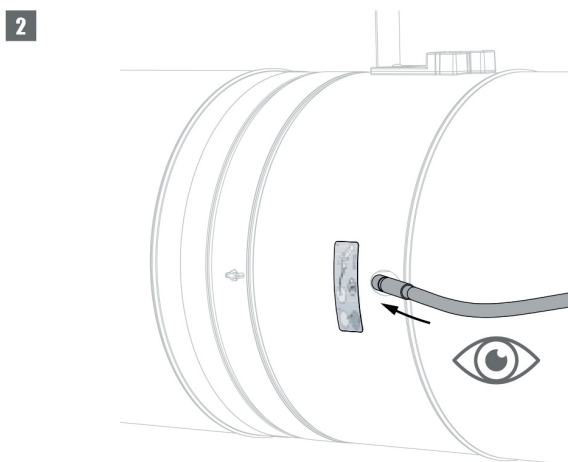
Vraag naar de specifieke plaatsing:

- in massieve wand (gewapend beton of cellenbeton)
- in massieve vloer (gewapend beton of cellenbeton)
- in flexibele wand (metal stud en gipskartonplaten)
- in flexibele wand (metal stud en gipskartonplaten, afdichting met gips)
- in flexibele wand (metal stud en gipskartonplaten, afdichting met mortel)
- in gipsblokkenwand
- in flexibele en massieve wand, afdichting met harde steenwolplaten met coating
- in massieve vloer, afdichting met harde steenwolplaten met coating
- op afstand van de wand, afdichting en isolatie met harde steenwolplaten met coating
- op afstand van de wand, afdichting met mortel en isolatie met harde steenwolplaten met coating
- op afstand van de wand + geoflam
- in massieve wand met opbouwschelp 1S
- in flexibele wand met opbouwschelp 1S

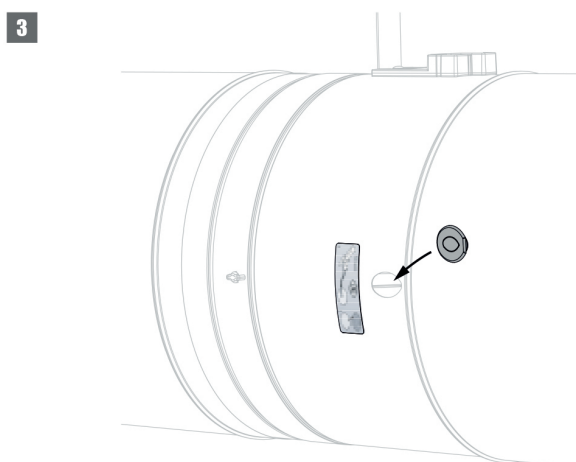
Inspectie van de klep



1. Verwijder het luchtdichte afsluitstuk van de klep.



2. Breng de endoscoop camera (bijvoorbeeld Inspeccam Rf-t) in de opening en controleer de binnenzijde van de klep.



3. Plaats na inspectie het afsluitstuk correct terug op zijn plaats. De juiste positie is belangrijk voor het behoud van de luchtdichtheid van de klep.

Bediening en mechanismen

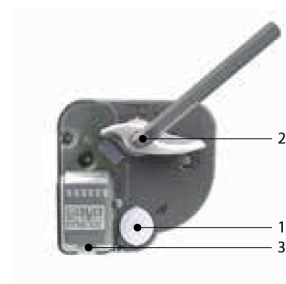
Bediening en mechanismen



MFUS(P) Smeltloodmechanisme

Het smeltloodmechanisme MFUS(P) sluit het klepblad van de brandklep indien de temperatuur in het luchtkanaal 72°C overschrijdt. De klep kan ook manueel ontgrendeld en herwapend worden.

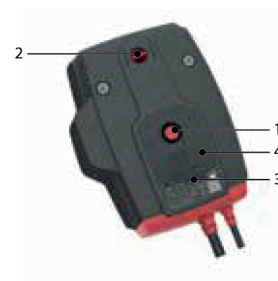
1. ontgrendelingsknop
2. herwapeningshendel
3. kabelingang



ONE Op afstand bediende veerteruggangmotor

De veerteruggangmotor ONE is speciaal ontwikkeld om Rf-t brandkleppen van alle afmetingen eenvoudig automatisch en vanop afstand te bedienen. De ONE bestaat in 5 uitvoeringen, namelijk 24 of 230 volt, met FDCU of FDCB schakelaars; en 24 volt FDCU met stekeraansluiting (ST).

1. ontgrendelingsknop
2. indicator klepbladpositie
3. LED
4. batterij compartiment voor herwapening
5. stekeraansluiting (ST)



Ontgrendeling

- **manuele ontgrendeling:** druk 1x kort op de knop (1).
- **automatische ontgrendeling:** zodra de reactietemperatuur van het smeltlood (72°C) bereikt is.
- **afstandgestuurde ontgrendeling:** door het onderbreken van de voedingsspanning.

Herwapening

- **manuele herwapening:** open het batterij compartiment (4) en druk een 9V batterij tegen de contactveren. Houd deze op positie tot de LED (3) continu oplicht. Controleer op de indicator (2) of het klepblad in open stand staat. Verwijder de batterij, de LED dooft uit. Sluit het batterij compartiment.
- **gemotoriseerde herwapening:** schakel de voedingsspanning minstens 5 sec uit. Voed de ONE (respecteer de aangegeven spanning) min 75 sec. De beweging van de ONE stopt automatisch bij het bereiken van de eindeloop (klep open).

Opgelet:

- ⚠ Als de LED (3) snel knippert (3x/sec), dan dient een nieuwe batterij gebruikt te worden (batterij is leeg).
- ⚠ Een traag knipperende LED (3) (1x/sec), betekent dat de wapening bezig is.
- ⚠ Een continu oplichtende LED (3), betekent dat de wapening voltooid is en spanning aanwezig is.
- ⚠ Wanneer de ONE voedingsspanning detecteert op de voedingskabel, volstaat het om de batterij korte tijd aan te leggen om het wapenen te starten.
- ⚠ De voedingskabel van deze motor kan niet afzonderlijk worden vervangen. Als de kabel beschadigd is, moet het gehele toestel worden vervangen.
- ⚠ De behuizing van het mechanisme bevat een temperatuursensor. Wanneer de temperatuur in de behuizing 72°C bereikt, wordt het mechanisme ontgrendeld. De LED knippert 2 keer per seconde. Wanneer de temperatuur terug onder 72°C gaat, kan het mechanisme enkel terug gemotoriseerd gewapend worden, wanneer er eerst een manuele herwapening (met batterij) gebeurt.
- ⚠ De eindeloopschakelaars hebben na bediening 1 sec. nodig om een stabiele positie aan te nemen.
- ⚠ Zorg ervoor dat de thermische zekering in de veerteruggangmotor aanwezig is. De veerteruggangmotor werkt mogelijk niet correct als dit niet het geval is.

	prod. < 1/7/2015				prod. ≥ 1/7/2015			
	CR60(1s) CR120	CU-LT CU-LT-1s	CR2≤400 CU2≤1200	CR2>400 CU2>1200	CR60(1s) CR120(1s)	CU-LT CU-LT-1s	CR2≤400 CU2≤1200	CR2>400 CU2>1200
Kit ONE	●	●	●		●	●	●	●

Correctiefactor ΔL

CR120 - CR120-L500 - A-gewogen geluidsvermogen niveau Lwa in het kanaal

θD_n [mm]	100	125	150	160	180	200	250	300	315		
Sn [m ²]	0,0047	0,0082	0,0128	0,0149	0,0195	0,0248	0,0407	0,0605	0,0672		
Sn [%]	61,06	68,23	71,43	74,79	77,41	79,58	83,52	86,18	86,82		
Q [m ³ /h]	117,00	201,00	312,00	363,00	482,00	616,00	1.043,00	1.606,00	1.797,00		45 dB
Δp [Pa]	9,01	9,03	9,00	8,45	8,00	7,41	6,00	5,00	4,34		
Q [m ³ /h]	81,00	139,00	217,00	252,00	335,00	428,00	725,00	1.115,00	1.248,00		40 dB
Δp [Pa]	4,35	4,35	4,00	4,07	4,00	3,57	2,89	2,00	2,09		
Q [m ³ /h]	56,00	97,00	151,00	175,00	232,00	297,00	503,00	774,00	866,00		35 dB
Δp [Pa]	2,10	2,10	2,00	1,97	2,00	1,72	1,39	1,00	1,01		
Q [m ³ /h]	39,00	67,00	105,00	121,00	161,00	206,00	349,00	538,00	602,00		30 dB
Δp [Pa]	1,01	1,01	1,00	0,95	1,00	0,83	0,67	1,00	0,49		
Q [m ³ /h]	27,00	47,00	73,00	84,00	112,00	143,00	243,00	374,00	418,00		25 dB
Δp [Pa]	0,49	0,49	0,00	0,46	0,00	0,40	0,32	0,00	0,23		

Elk debiet lager dan de hierboven opgegeven maximale waarde, zal voor de respectievelijke afmeting voldoen aan het vermelde A-gewogen geluidsvermogeniveau.

CR120-1S - CR120-1S-L500 - A-gewogen geluidsvermogen niveau Lwa in het kanaal

θD_n [mm]	100	125	160	200	250	315					
Sn [m ²]	0,0047	0,0082	0,0149	0,0248	0,0407	0,0672					
Sn [%]	61,06	68,23	74,79	79,58	83,52	86,82					
Q [m ³ /h]	117,00	201,00	363,00	616,00	1.043,00	1.797,00					45 dB
Δp [Pa]	9,01	9,03	8,45	7,41	6,00	4,34					
Q [m ³ /h]	81,00	139,00	252,00	428,00	725,00	1.248,00					40 dB
Δp [Pa]	4,35	4,35	4,07	3,57	2,89	2,09					
Q [m ³ /h]	56,00	97,00	175,00	297,00	503,00	866,00					35 dB
Δp [Pa]	2,10	2,10	1,97	1,72	1,39	1,01					
Q [m ³ /h]	39,00	67,00	121,00	206,00	349,00	602,00					30 dB
Δp [Pa]	1,01	1,01	0,95	0,83	0,67	0,49					
Q [m ³ /h]	27,00	47,00	84,00	143,00	243,00	418,00					25 dB
Δp [Pa]	0,49	0,49	0,46	0,40	0,32	0,23					

Elk debiet lager dan de hierboven opgegeven maximale waarde, zal voor de respectievelijke afmeting voldoen aan het vermelde A-gewogen geluidsvermogeniveau.

Correctiefactor ΔL

Om het geluidsvermogen per octaafband te verkrijgen: $LW_{oct} = \Delta L + Lwa$

[Hz]	63	125	250	500	1000	2000	4000	8000
2 - 4 m/s	24	7	-6	-16	-23	-26	-25	-18
6 - 8 m/s	20	10	0	-6	-10	-14	-21	-24
10 - 12 m/s	14	6	0	-4	-6	-9	-13	-19

Goedkeuring en certificaten

Al onze kleppen worden onderworpen aan testen door officiële testinstituten. Rapporten van deze testen vormen de basis van de goedkeuringen van onze kleppen.



BCCA-0749-CPR-BC1-606-0464-15650.02-2517



18.20

NF 537
CLAPETS RESISTANT AU FEU
VOLETS RESISTANT AU FEU
www.marque-nf.com



SC0649-15



30522



W-336769-20-Zd

Het NF-label garandeert de conformiteit met de norm NF S 61-937 deel 1 en 5: "Systèmes de Sécurité Incendie Dispositifs Actionnés de Sécurité". Het garandeert de classificatie van de brandwerendheid conform het nationaal arrest van 22 maart 2004 en de wijziging van 14 maart 2011. Het garandeert de andere eigenschappen van het product zoals vermeld in dit document. Organisme Certificateur : AFNOR Certification, 11 Rue Francis de Pressensé, F93571 La Plaine Saint-Denis Cedex ; Website: <http://www.afnor.org> of <http://www.marque-nf.com> ; Telefoon: +33 (0)1.41.62.80.00, Fax: +33 (0)1.49.17.90.00, Email: certification@afnor.org